

Product Catalogue | 2024

HYDRAULICKÁ ŠROUBENÍ HYDRAULIC ADAPTORS



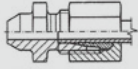

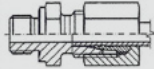

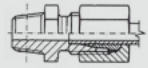
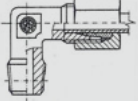
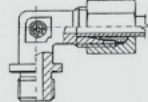
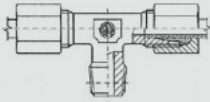
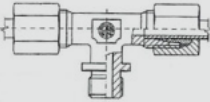
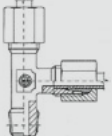


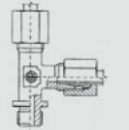


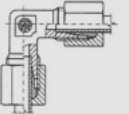
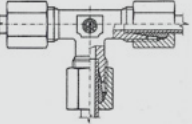
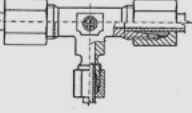
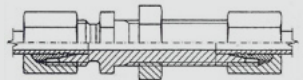
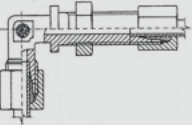
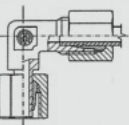
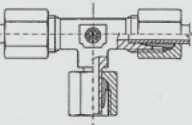
CHARVÁT®

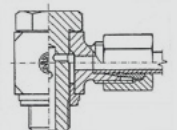
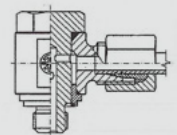
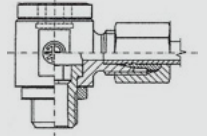
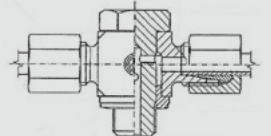
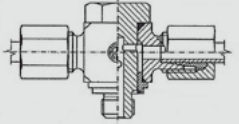
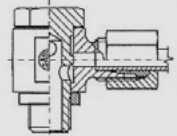
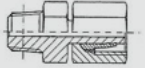
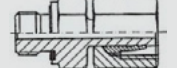


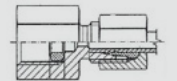
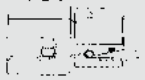
www.charvat-chs.cz

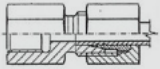




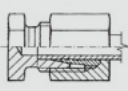


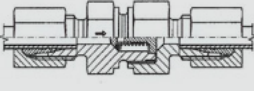
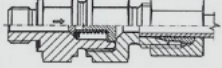
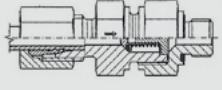
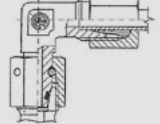
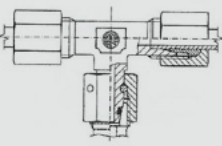
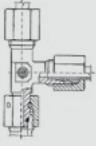
ŠROUBENÍ / VERSCHRAUBUNGEN / FITTINGS DIN 2353 24°

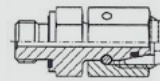
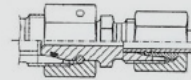
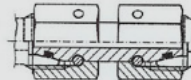
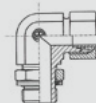
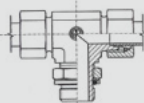
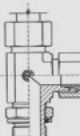
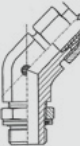
OBSAH / INDEX

POPIS / BESCHREIBUNG / DESCRIPTION	OZNAČENÍ / BEST. NR./ CODE	STRANA / SEITE / PAGE
PŘEVLEČNÉ MATICE ÜBERWURFMUTTERN NUTS	 M	14
ZÁŘEZNÉ PRSTENY SCHNEIDRINGE CUTTING RING	 CR/AR	14
NÁVARNÉ PŘÍPOJKY GERADE ANSCHWEIßVERSCHRAUBUNGEN WELDING BOSSES	 AS	15
NÁVARNÉ PŘÍPOJKY – PRŮCHOZÍ EINSCHWEIß-SCHOTTVERSCHRAUBUNGEN WELDING BULKHEAD CONNECTIONS	 ESV	16
PŘÍMÉ PŘÍPOJKY GERADE EINSCHRAUBVERSCHRAUBUNGEN STUD COUPLINGS	 GE	17 18 19
PŘÍMÉ PŘÍPOJKY – MĚKKÉ TĚSNĚNÍ GERADE EINSCHRAUBVERSCHRAUBUNGEN GUMMIDICHTUNG MALE STUD COUPLINGS RUBBER SEAL	 GE - WD	20 21
PŘÍMÉ PŘÍPOJKY UNF/UN GERADE EINSCHRAUBVERSCHRAUBUNGEN UNF/UN MALE STUD COUPLINGS UNF/UN	 GE - UNF/UN	22
PŘÍMÉ PŘÍPOJKY GERADE EINSCHRAUBVERSCHRAUBUNGEN MALE STUD COUPLINGS	 GE RK GE MK GE NPT	23
ROHOVÉ PŘÍPOJKY WINKEL EINSCHRAUBVERSCHRAUBUNGEN STUD ELBOWS	 WEK	24 25
ÚHLOVÉ PŘÍPOJKY WINKEL EINSCHRAUBVERSCHRAUBUNGEN STUD ELBOWS	 WE	26
T – PŘÍPOJKY T – EINSCHRAUBVERSCHRAUBUNGEN T - STUD BRANCH	 TEK	27
T – PŘÍPOJKY T – EINSCHRAUBVERSCHRAUBUNGEN T - STUD BRANCH	 TE	28
L – PŘÍPOJKY L – EINSCHRAUBVERSCHRAUBUNGEN L - STUD BARREL	 LEK	29

POPIS / BESCHREIBUNG / DESCRIPTION	OZNAČENÍ / BEST. NR./ CODE	STRANA / SEITE / PAGE
L – PŘÍPOJKY L – EINSCHRAUBVERSCHRÄUBUNGEN L - STUD BARREL	 LE	30
SPOJKY PŘÍMÉ GERADE VERSCHRÄUBUNGEN STRAIGHT COUPLING	 G	31
SPOJKY PŘÍMÉ – REDUKOVANÉ GERADE REDUZIERVERSCHRÄUBUNGEN REDUCED STRAIGHT COUPLING	 GR	32
SPOJKY ÚHLOVÉ WINKEL-VERSCHRÄUBUNGEN EQUAL ELBOWS	 W	33
T – SPOJKY T-VERSCHRÄUBUNGEN T-FITTINGS EQUAL	 T	34
T – SPOJKY REDUKOVANÉ T-REDUZIERUNGEN T-FITTINGS REDUCED	 TR	35 36
SPOJKY KŘÍŽOVÉ KREUZVERSCHRÄUBUNGEN EQUAL CROSSES	 K	37
SPOJKY PŘÍMÉ – PRŮCHOZÍ GERADE SCHOTTVERSCHRÄUBUNGEN BULKHEAD CONNECTIONS	 GSV	38
SPOJKY ÚHLOVÉ – PRŮCHOZÍ WINKEL-SCHOTTVERSCHRÄUBUNGEN BULKHEAD ELBOWS	 WSV	39
ÚHLOVÉ NASTAVITELNÉ SPOJKY EINSTELLBARE WINKEL-VERSCHRÄUBUNGEN ANGULAR ROTARY FITTING	 EVW	40
NASTAVITELNÉ T – SPOJKY EINSTELLBARE T-VERSCHRÄUBUNGEN ROTARY T-FITTING	 ETW	41
NASTAVITELNÉ L – SPOJKY EINSTELLBARE L-VERSCHRÄUBUNGEN ROTARY L-FITTING	 ELW	42

POPIS / BESCHREIBUNG / DESCRIPTION	OZNAČENÍ / BEST. NR./ CODE	STRANA / SEITE / PAGE
SMĚROVÉ NASTAVITELNÉ PŘÍPOJKY DROSSELFREIE SCHWENKVERSCHRÄUBUNGEN BANJOS	 WH	43 44
SMĚROVÉ NASTAVITELNÉ PŘÍPOJKY DROSSELFREIE SCHWENKVERSCHRÄUBUNGEN BANJOS	 WH - KDS	45 46
SMĚROVÉ NASTAVITELNÉ PŘÍPOJKY DROSSELFREIE SCHWENKVERSCHRÄUBUNGEN ROTARY FITTING WITHOUT NECK	 DSWV	47 48
SMĚROVÉ NASTAVITELNÉ T – PŘÍPOJKY DROSSELFREIE SCHWENKVERSCHRÄUBUNGEN DOUBLE ORIENTABLE FITTING	 TH	49 50
SMĚROVÉ NASTAVITELNÉ T – PŘÍPOJKY DROSSELFREIE SCHWENKVERSCHRÄUBUNGEN DOUBLE ORIENTABLE FITTING	 TH - KDS	51 52
SMĚROVÉ NASTAVITELNÉ PŘÍPOJKY SCHWENKVERSCHRÄUBUNGEN ORIENTABLE FITTING	 SWV	53 54
PŘÍMÉ PŘÍPOJKY S TĚSNÍCÍM KUŽELEM GERADE AUFSTECKSTUTZEN STUD/STANDPIPE ADAPTORS	 EGE	55
PŘÍMÉ PŘÍPOJKY S TĚSNÍCÍM KUŽELEM GERADE AUFSTECKSTUTZEN GUMMIDICHTUNG STUD/STANDPIPE ADAPTORS PACKING RING	 EGE - WD	56 57
REDUKČNÍ ŠROUBENÍ ZÁVITOVÁ GEWINDEREDUZIERUNGEN GUMMIDICHTUNG MALE/FEMALE STUD ADAPTORS PACKING RING	 RED - WD	58
REDUKČNÍ ŠROUBENÍ TRUBKOVÁ REDUZIEREINSÄTZE STANDPIPE/TUBE REDUCERS	 KOR	59 60 61
ŠROUBENÍ PRO MANOMETRY MANOMETER-VERSCHRÄUBUNGEN GAUGE COUPLINGS	 MAV	62
ŠROUBENÍ PRO MANOMETRY MANOMETER-VERSCHRÄUBUNGEN GAUGE COUPLINGS	 MAVE	62

POPIS / BESCHREIBUNG / DESCRIPTION	OZNAČENÍ / BEST. NR./ CODE	STRANA / SEITE / PAGE
NAŠROUBOVACÍ ŠROUBENÍ PŘÍMÁ GERADE AUFSCHRAUBVERSCHRAUBUNGEN FEMALE STUD COUPLINGS	 GAV	63
VÝZTUŽNÁ POUZDRA VERSTÄRKUNGSHÜLSEN PIPE INSERT	 VH	64
ZÁTKY VERSCHLUSSTOPFEN MIT INNENSECHSKANT GUMMIDICHTUNG INNER HEXAGON PLUG PACKING RING	 VS - WD	65
ZÁTKY VERSCHLUSSTOPFEN MIT INNENSECHSKANT INNER HEXAGON PLUGS	 KWS	66
PŘEDMONTÁŽNÍ PŘÍPRAVEK ZÁŘEZNÉHO PRSTENU VORMONTAGE STUTZEN PRE-ASSEMBLY ADAPTOR	 VOMO	67
ZÁSLEPKY ROHRVERSCHLUßDECKEL PIPE PLUG	 VSK	68
ZÁSLEPKY S O – KROUŽKEM ROHRVERSCHLUßDECKEL MIT O-RING-DICHTUNG PIPE PLUG WITH O-RING SEAL	 WK	69
NÁVARNÉ KUŽELKY SCHWEIßNIPPEL MIT O-RING ABDICHTUNG WELDING NIPPLES WITH O-RING SEAL	 SN	70
ZPĚTNÉ VENTILY RÜCKSCHLAGVENTILE NON-RETURN VALVES	 RV	71
ZPĚTNÉ VENTILY RÜCKSCHLAGVENTILE GUMMIDICHTUNG NON-RETURN VALVES RUBBER SEAL	 RVV	72 73
ZPĚTNÉ VENTILY RÜCKSCHLAGVENTILE GUMMIDICHTUNG NON-RETURN VALVES RUBBER SEAL	 RVZ	74 75
ÚHLOVÉ NASTAVITELNÉ SPOJKY S O-KROUŽKEM EINSTELLBARE WINKEL-VERSCHRAUBUNGEN MIT O-RING ABDICHTUNG ANGULAR ROTARY FITTING WITH O-RING SEAL	 EVWD	76
NASTAVITELNÉ T – SPOJKY S O-KROUŽKEM EINSTELLBARE T-VERSCHRAUBUNGEN MIT O-RING ABDICHTUNG ROTARY T-FITTINGS WITH O-RING SEAL	 EVT D	77
NASTAVITELNÉ L – SPOJKY S O-KROUŽKEM EINSTELLBARE L-VERSCHRAUBUNGEN MIT O-RING ABDICHTUNG ROTARY L-FITTINGS WITH O-RING SEAL	 EVLD	78

POPIS / BESCHREIBUNG / DESCRIPTION	OZNAČENÍ / BEST. NR./ CODE	STRANA / SEITE / PAGE
PŘÍMÉ PŘÍPOJKY S TĚSNÍCÍM KUŽELEM S O-KROUŽKEM GERADE AUFSTECKSTUTZEN GUMMIDICHTUNG/O-RING-ABDICHTUNG STUD STANDPIPE ADAPTORS PACKING RING/O-RING SEAL	 EGED	79 80
REDUKČNÍ ŠROUBENÍ TRUBKOVÁ REDUZIEREINSÄTZE MIT O-RING-ABDICHTUNG STANDPIPE/TUBE REDUCERS WITH O-RING SEAL	 KORD	81 82
PŘÍMÉ SPOJKY S TĚSNÍCÍMI KUŽELY GERADES MITTELSTÜCK MIT O-RING STRAIGHT COUPLING WITH O-RING	 GVO	83
SMĚROVĚ NASTAVITELNÉ ÚHLOVÉ PŘÍPOJKY S KONTRAMATICÍ EINSTELLBARE WINKELVERSCHRAUBUNG MIT KONTERMUTTER ANGULAR ROTARY FITTING WITH BULKHEAD NUT	 WEE	84 85 86 87
SMĚROVĚ NASTAVITELNÉ T - PŘÍPOJKY S KONTRAMATICÍ EINSTELLBARE T-VERSCHRAUBUNG MIT KONTERMUTTER ROTARY T-FITTINGS WITH BULKHEAD NUT	 TEE	88 89 90 91
SMĚROVĚ NASTAVITELNÉ L - PŘÍPOJKY S KONTRAMATICÍ EINSTELLBARE L-VERSCHRAUBUNG MIT KONTERMUTTER ROTARY L-FITTINGS WITH BULKHEAD NUT	 LEE	92 93 94 95
SMĚROVĚ NASTAVITELNÉ ÚHLOVÉ 45° PŘÍPOJKY S KONTRAMATICÍ EINSTELLBARE 45°-VERSCHRAUBUNG MIT KONTERMUTTER ROTARY FITTING 45° WITH BULKHEAD NUT	 VEE	96 97 98 99

ŠROUBENÍ / VERSCHRAUBUNGEN / FITTINGS SAE JIC 37°

ADAPTÉRY / ADAPTERE / ADAPTORS BSPP 60°


OBSAH / INDEX


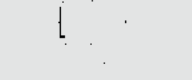


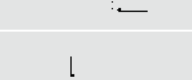
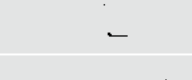

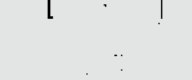
POPIS / BESCHREIBUNG / DESCRIPTION	OZNAČENÍ / BEST. NR./ CODE	STRANA / SEITE / PAGE
PŘEVLEČNÉ MATICE ÜBERWURFMUTTERN NUTS	 BA.13	100
VLOŽKY STÜTZHÜLSEN BUSHES	 BA.15 BA.83	100
PŘÍMÉ SPOJKY GERADE VERSCHRAUBUNGEN STRAIGHT COUPLINGS	 BA.17	101
PŘÍMÉ SPOJKY - REDUKOVANÉ GERADE REDUZIERVERSCHRAUBUNGEN REDUCED STRAIGHT COUPLINGS	 BA.18	101
PŘÍMÉ PŘÍPOJKY GERADE EINSCHRAUB BSPP MALE STUD BSPP	 BA.20	102
REDUKČNÍ ŠROUBENÍ GERADE AUFSCHRAUB BSPP FEMALE STUD BSPP	 BA.29	103
REDUKCE REDUZIERVERSCHRAUBUNGEN STUD ADAPTORS	 BA.31	104
ZÁSLEPKY VERSCHLUSSBOLZEN PLUGS FOR FITTINGS	 BA.43	105
ZÁSLEPKY VERSCHLUSSBOLZEN PLUGS FOR FITTINGS	 BA.45	105
PŘÍMÉ PŘÍPOJKY EINSCHRAUBADAPTERE BSPP MIT DREHMUTTER JIC MALE STUD ADAPTORS BSPP WITH ROTARY NUT JIC	 BA.49	106
PŘÍMÉ SPOJKY PRŮCHOZÍ GERADE SCHOTTVERSCHRAUBUNGEN BULKHEAD CONNECTIONS	 BA.53	106
ÚHLOVÉ SPOJKY WINKELVERSCHRAUBUNGEN 90° ELBOW COUPLINGS 90°	 ST.01	107
SMĚROVÉ NASTAVITELNÉ ÚHLOVÉ PŘÍPOJKY S KONTRAMATICÍ WINKLEINSCHRAUBVERSCHRAUBUNGEN 90° BSPP ELBOW MALE COUPLINGS 90° BSPP	 ST.05	108
SMĚROVÉ NASTAVITELNÉ ÚHLOVÉ PŘÍPOJKY S KONTRAMATICÍ WINKLEINSCHRAUBVERSCHRAUBUNGEN 90° BSPP ELBOW MALE COUPLINGS 90° BSPP	 ST.06	109
ÚHLOVÉ NASTAVITELNÉ SPOJKY WINKELVERSCHRAUBUNGEN 90° MIT DREHMUTTER JIC ELBOW COUPLINGS 90° WITH ROTARY NUT JIC	 ST.09	109

ÚHLOVÉ SPOJKY PRŮCHOZÍ WINKELSCHOTTVERSCHRAUBUNGEN 90° BULKHEAD ELBOW 90°	 ST.13	110
T-SPOJKY T-VERSCHRAUBUNGEN T-FITTINGS EQUAL	 ST.51	110
NASTAVITELNÉ T-SPOJKY LINIEN-T MIT DREHMUTTER JIC T OF LINE WITH ROTARY NUT JIC	 ST.55	111
NASTAVITELNÉ L-SPOJKY ABLEITUNGEN L MIT DREHMUTTER JIC DERIVATING L WITH ROTARY NUT JIC	 ST.59	111
PŘÍMÉ SPOJKY ADAPTERE MUTTERSETTING MIT DREHMUTTER ADAPTORS - FEMALE/FEMALE WITH ROTARY NUT	 34.11	112
REDUKOVANÉ ADAPTÉRY REDUZIERADAPTERE MUTTERSETTING MIT DREHMUTTER REDUCED ADAPTORS - FEMALE/FEMALE WITH ROTARY NUT	 34.12	112
PŘÍMÉ SPOJKY GEWINDEZAPFEN REDUZIERUNG BSPP GEWINDE ZYLINDRISCH REDUCED MALE NIPPLES - STRAIGHT COUPLING BSPP	 34.67	112
PŘÍMÉ SPOJKY GEWINDEZAPFEN REDUZIERUNG BSPP GEWINDE ZYLINDRISCH REDUCED MALE NIPPLES - STRAIGHT COUPLING BSPP	 34.69	113
ZÁSLEPKY VERSCHLUSSBOLZEN MALE PLUGS	 34.75	113
ZÁSLEPKY VERSCHLUSSBOLZEN MALE PLUGS	 34.76	113
PŘÍMÉ PŘÍPOJKY AUSSENGWINDE ÜBERWURFMUTTER BSPP ADAPTERE STRAIGHT ADAPTORS MALE BSPP CONED 60° - FEMALE CAP SURFACE 60°	 600.01	114
PŘÍMÉ PŘÍPOJKY REDUKOVANÉ AUSSENGWINDE ÜBERWURFMUTTER BSPP REDUZIERADAPTERE REDUCED STRAIGHT ADAPTORS MALE BSPP CONED 60° - FEMALE CAP SURFACE 60°	 600.02	114
ÚHLOVÉ SPOJKY WINKELVERSCHRAUBUNGEN 90° ELBOW COUPLINGS 90°	 60.01	114
ÚHLOVÉ NASTAVITELNÉ SPOJKY WINKELVERSCHRAUBUNGEN 90° MIT DREHMUTTER ELBOW COUPLINGS 90° WITH ROTARY NUT	 60.09	115
ÚHLOVÉ NASTAVITELNÉ SPOJKY WINKELVERSCHRAUBUNGEN 90° MIT DREHMUTTER ELBOW COUPLINGS 90° WITH ROTARY NUT	 60.10	115
T-SPOJKY T-VERSCHRAUBUNGEN T-FITTINGS EQUAL	 60.51	115
NASTAVITELNÉ T-SPOJKY LINIEN-T MIT DREHMUTTER T OF LINE WITH ROTARY NUT	 60.55	116
NASTAVITELNÉ L-SPOJKY ABLEITUNGEN L MIT DREHMUTTER DERIVATING L WITH ROTARY NUT	 60.59	116
T-SPOJKY T-VERSCHRAUBUNGEN MIT DREHMUTTER T-FITTINGS EQUAL	 60.60	116

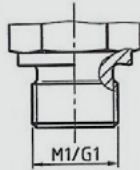
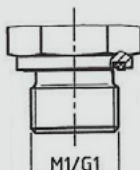
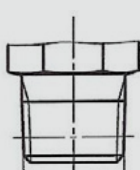
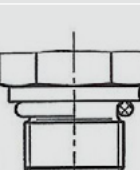
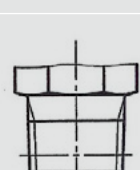
ŠROUBENÍ / VERSCHRAUBUNGEN / FITTINGS ORFS SAE J1453

OBSAH / INDEX

POPIS / BESCHREIBUNG / DESCRIPTION	OZNAČENÍ / BEST. NR. / CODE	STRANA / SEITE / PAGE
PŘEVLEČNÉ MATICE ÜBERWURFMÜTTER NÜT	 B713	117
VLOŽKA PRO PALCOVOU TRUBKU (ROZTEMOVANÝ KONEC) ZÖLLIGES ROHR (ANZUSKENDE) INCHES TUBE (TO REAM)	 B715	117
VLOŽKA PRO METRICKOU TRUBKU (ROZTEMOVANÝ KONEC) METRISCHES ROHR (ANZUSKENDE) METRIC TUBE (TO REAM)	 B783	118
NÁVAROVÁ VLOŽKA PRO PALCOVOU TRUBKU ZÖLLIGES ROHR (ZU LÖTENDE) INCHES TUBE (TO BRAZE)	 B716	118
NÁVAROVÁ VLOŽKA PRO METRICKOU TRUBKU METRISCHES ROHR (ZU LÖTENDE) METRIC TUBE (TO BRAZE)	 B784	119
PŘÍMÉ SPOJKY GERADE VERSCHRAUBUNG STRAIGHT COUPLING	 B717	119
PŘÍMÉ SPOJKY REDUKOVANÉ GERADE VERSCHRAUBUNG - REDUZIERUNG REDUCED STRAIGHT COUPLING	 B718	120
PŘÍMÉ PŘÍPOJKY - BSP TVAR E DIN 3852 GERADE EINSCHRAUB BSPP (FORM E DIN 3852) MALE STUD BSPP (TYPE E DIN 3852)	 B720	121
PŘÍMÉ PŘÍPOJKY METRICKÉ GERADE EINSCHRAUB METRISCH ZYLINDRISCH (FORM E DIN 3852) MALE STUD METRIC PARALLEL (TYPE E DIN 3852)	 B724	122
NÁVAROVÉ PŘÍPOJKY ANSCHWEISSBAR WELDING	 B739	123
ZÁSLEPKY VERSCHLUSSBOLZEN PLUG FOR FITTING	 B743	124
ZÁTKY ROHRVERSCHLUSS PLUG FOR FITTING	 B745	124

SPOJKY PŘÍMÉ PRŮCHOZÍ GERADE SCHOTTVERSCHRAUBUNG BULKHEAD CONNECTION	 B753	124
SPOJKY ÚHLOVÉ WINKELVERSCHRAUBUNG 90° ELBOW COUPLING 90°	 S701	125
SMĚROVÉ NASTAVITELNÉ ÚHLOVÉ PŘÍPOJKY S KONTRA MATICÍ WINKELEINSCHRAUBVERSCHRAUBUNG 90° BSPP ELBOW MALE COUPLING 90° BSPP	 S705	125
ÚHLOVÉ NASTAVITELNÉ SPOJKY WINKELVERSCHRAUBUNG 90° MIT DREHMÜTTER ELBOW COUPLING 90° WITH ROTARY NUT	 S709	126
ÚHLOVÉ SPOJKY PRŮCHOZÍ WINKELSCHOTTVERSCHRAUBUNG 90° BULKHEAD ELBOW 90°	 S713	126
T - SPOJKY T - VERSCHRAUBUNG EQUAL TEES	 S751	126
NASTAVITELNÉ T - SPOJKY KLINIEN - T MIT DREHMÜTTER "T" OF LINE WITH ROTARY NUT	 S755	127
NASTAVITELNÉ L - SPOJKY ABLEITUNG "T" MIT DREHMÜTTER DERIVATING "T" WITH ROTARY NUT	 S759	127

DRUHY TĚSNĚNÍ U PŘÍPOJEK / KONNEKTORDICHTUNGEN / CONNECTOR SEALS

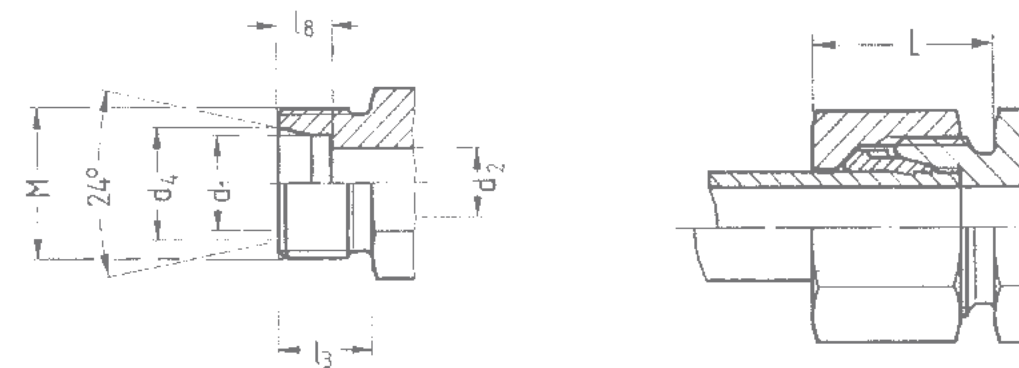
POPIS / BESCHREIBUNG / DESCRIPTION	ZOBRAZENÍ / ZEICHNUNG / DRAWING	POZN./BEMERKUNG/NOTE:
Závit přípojky – provedení B, DIN 3852, těsnění na zářeznou hranu Konnektorgewinde – Ausführung B, DIN 3852, Schneidkantendichtung Connector thread – Type B, per DIN 3852, sealed on cutting edge		M1 – metrický závit / metrisches Gewinde / metric thread G1 – Whitworthův trubkový závit / BSP Gewinde / BSP thread
Závit přípojky – provedení E, DIN 3852, těsnění na měkký pryžový kroužek (GG) Konnektorgewinde – Ausführung E, DIN 3852, Weichgummiring-Dichtung (GG) Connector thread – Type E, per DIN 3852, soft sealed by rubber ring (GG)		M1 – metrický závit / metrisches Gewinde / metric thread G1 – Whitworthův trubkový závit / BSP Gewinde / BSP thread
Závit přípojky – provedení C, DIN 3852, těsnění kuželovým závitem Konnektorgewinde – Ausführung C, DIN 3852, Konusgewindedichtung Connector thread – Type C, per DIN 3852, sealed by tapered BSP thread		M2 – metrický závit / metrisches Gewinde / metric thread R – Whitworthův trubkový závit / BSP Gewinde / BSP thread
Závit přípojky UNF-UN s O-kroužkem, DIN 3852 Konnektorgewinde UNF-UN mit O-Ring, DIN 3852 Connector thread UNF-UN with O-ring per DIN 3852		---
Závit přípojky NPT Konnektorgewinde NPT Connector thread NPT ANSI/ASME		---

POZN./BEMERKUNG/NOTE:

Ke každému provedení náleží příslušný přípojovací otvor. Jeder Ausführung steht entsprechendes Anschlussloch zu. Proper port size required for each type.

Provedení nerez Vám nabídneme na základě poptávky. Rostfreie Ausführung verfügbar gemäss der Anfrage. Stainless steel version based on inquiry.

ROZMĚRY PŘIPOJOVACÍCH HRDEL / EINSCHRAUBSTUTZENMASSE / THROAT DIMENSIONS



Řada Reihe Series	Ø Trubky Rohr AD Tube OD d1	d2	d4	PN	M	L	l3	l8
LL	4	3	5	100	M 8x1	14	8	4
	6	4,5	7,5		M 10x1	14	8	5,5
	8	6	9,5		M 12x1	15	9	5,5
L	6	4	8,1	500	M 12x1,5	18	10	7
	8	6	10,1		M 14x1,5	18	10	7
	10	8	12,3		M 16x1,5	19	11	7
	12	10	14,3	400	M 18x1,5	19	11	7
	15	12	17,3		M 22x1,5	20	12	7
	18	15	20,3		M 26x1,5	21	12	7,5
	22	19	24,3		M 30x2	23	14	7,5
28	24	30,3	250	M 36x2	23	14	7,5	
35	30	38		M 45x2	27	16	10,5	
42	36	45	800	M 52x2	28	16	11	
6	4	8,1		M 14x1,5	20	12	7	
8	5	10,1		M 16x1,5	20	12	7	
10	7	12,3		M 18x1,5	21	12	7,5	
12	8	14,3		630	M 20x1,5	21	12	7,5
14	10	16,3			M 22x1,5	24	14	8
16	12	18,3		400	M 24x1,5	24	14	8,5
20	16	22,9	M 30x2		27	16	10,5	
25	20	27,9	M 36x2		30	18	12	
30	25	33	M 42x2		33	20	13,5	
38	32	41	M 52x2		37	22	16	

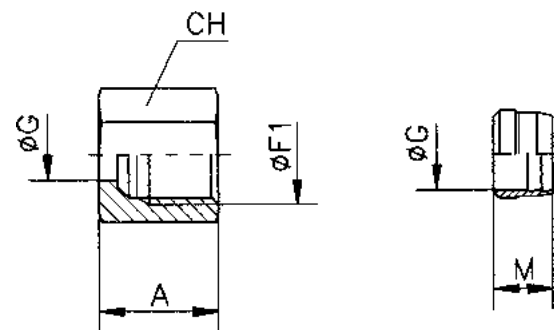
ŠROUBENÍ / VERSCHRAUBUNGEN / FITTINGS DIN 2353 24°

M

Převlečné matice
Überwurfmuttern
Nuts

CR

Zářezné prsteny
Schneidringe
Cutting ring

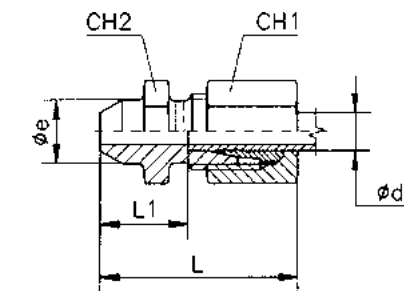


Řada Reihe Series	Ø Trubky Rohr AD Tube O.D d1	PN	Ø F1	Ø G	A	M	CH	Označení Bestell - Nr Part. No.	Hmotnost Gewicht Weight kg.x100 P.	Označení Bestell - Nr Part. No.	Hmotnost Gewicht Weight kg.x100 P.
LL	4	100	8 x 1	4	11	16	10	M - 4 LL	0,4	CR - 4 LL	0,05
	5		10 x 1	5	11,5	17	12	M - 5 LL	0,5	CR - 5 LL	0,07
	6		10 x 1	6	11,5	17	12	M - 6 LL	0,5	CR - 6 LL	0,09
	8		12 x 1	8	12	17	14	M - 8 LL	0,7	CR - 8 LL	0,11
	10		14 x 1	10	12,5	17	17	M - 10 LL	1,2	CR - 10 LL	0,14
	12		16 x 1	12	13	17,5	19	M - 12 LL	1,5	CR - 12 LL	0,16
L	6	315	12 x 1,5	6	14,5	19,5	14	M - 6 L	0,9	CR - 6 LS	0,13
	8		14 x 1,5	8	14,5	19,5	17	M - 8 L	1,2	CR - 8 LS	0,19
	10		16 x 1,5	10	15,5	10	19	M - 10 L	2,1	CR - 10 LS	0,24
	12		18 x 1,5	12	15,5	10	22	M - 12 L	2,4	CR - 12 LS	0,31
	15		22 x 1,5	15	17	10	27	M - 15 L	3,9	CR - 15 L	0,41
	18		26 x 1,5	18	18	10,5	32	M - 18 L	5,9	CR - 18 L	0,46
	22	160	30 x 2	22	20	11	36	M - 22 L	7,9	CR - 22 L	0,60
	28		36 x 2	28	21	11	41	M - 28 L	8,4	CR - 28 L	0,75
	35		45 x 2	35	24	13,5	50	M - 35 L	12,9	CR - 35 L	1,60
	42		52 x 2	42	24	13,5	60	M - 42 L	20,9	CR - 42 L	2,10
S	6	630	14 x 1,5	6	16,5	19,5	17	M - 6 S	1,4	CR - 6 LS	0,13
	8		16 x 1,5	8	16,5	19,5	19	M - 8 S	1,6	CR - 8 LS	0,19
	10		18 x 1,5	10	17,5	10	22	M - 10 S	3,1	CR - 10 LS	0,24
	12		20 x 1,5	12	17,5	10	24	M - 12 S	3,6	CR - 12 LS	0,31
	14		22 x 1,5	14	20,5	10	27	M - 14 S	5,1	CR - 14 S	0,36
	16		24 x 1,5	16	20,5	10,5	30	M - 16 S	6,1	CR - 16 S	0,41
	20	400	30 x 2	20	24	13	36	M - 20 S	9,4	CR - 20 S	0,85
	25		36 x 2	25	27	13	46	M - 25 S	19,5	CR - 25 S	1,06
	30		42 x 2	30	29	13,5	50	M - 30 S	21,5	CR - 30 S	1,60
	38		52 x 2	38	32,5	13,5	60	M - 38 S	31,0	CR - 38 S	2,00

Provedení nerez Vám nabídneme na základě poptávky. Stainless steel version based on inquiry.

AS

Návarné přípojky
Gerade Anschweißverschraubungen
Welding bosses



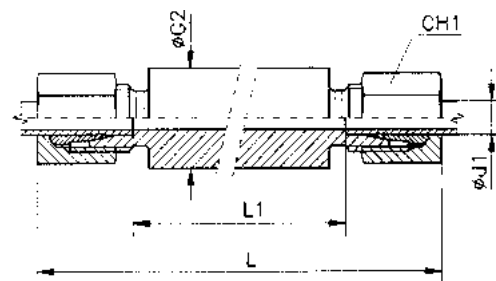
Řada Reihe Series	Ø Trubky Rohr AD Tube O.D d1	PN	L	L1	Ø e	CH1	CH2	Označení Bestell - Nr Part. No.	Hmotnost Gewicht Weight kg.x100 P.
L	6	315	29	14	10	14	12	AS - 6 L	2,5
	8		31	16	12	17	14	AS - 8 L	3,6
	10		33	18	14	19	17	AS - 10 L	4,7
	12		33	18	16	22	19	AS - 12 L	6,3
	15		37	22	19	27	22	AS - 15 L	8,4
	18		40	23,5	22	32	27	AS - 18 L	13,9
	22		45	28,5	27	36	32	AS - 22 L	18,1
	28		47	30,5	32	41	41	AS - 28 L	30,2
	35		54	32,5	40	50	46	AS - 35 L	37,7
	42		58	35	46	60	55	AS - 42 L	64,1
S	6	630	34	19	11	17	14	AS - 6 S	3,2
	8		36	21	13	19	17	AS - 8 S	4,9
	10		39	22,5	15	22	19	AS - 10 S	7,2
	12		41	24,5	17	24	22	AS - 12 S	8,3
	14		45	27	19	27	24	AS - 14 S	10,8
	16		45	26,5	21	30	27	AS - 16 S	14,4
	20	400	51	29,5	26	36	32	AS - 20 S	21,8
	25		56	32	31	46	41	AS - 25 S	37,7
	30		62	35,5	36	50	46	AS - 30 S	44,9
	38		69	38	44	60	55	AS - 38 S	68,4

Uvedené značení znamená komplet. Pro objednání pouze tělesa (bez matic a prstenů) je nutno před značení uvést písmeno x.
Part. No is marking for set. For only body (without nut and ring) please add digit „x“ at first.

Provedení nerez Vám nabídneme na základě poptávky. Stainless steel version based on inquiry.

ESV

Návarné přípojky průchozí
Einschweiß-Schottverschraubungen
Welding bulkhead connections



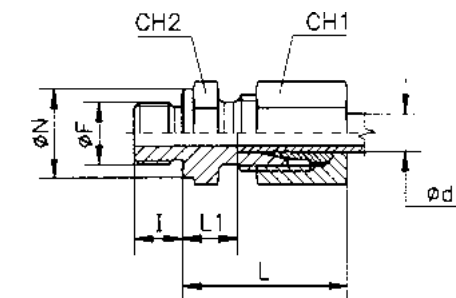
Rada Reihe Series	Ø Trubky Rohr AD Tube O.D d1	PN	Ø G2	L	L1	CH1	Označení Bestell - Nr Part. No.	Hmotnost Gewicht Weight kg.x100 P.
L	6	315	18	85	56	14	ESV- 6 L	13,1
	8		20	85	56	17	ESV- 8 L	16,2
	10		22	87	58	19	ESV- 10 L	19,5
	12		25	87	58	22	ESV- 12 L	24,1
	15		28	100	70	27	ESV- 15 L	35,3
	18		32	101	69	32	ESV- 18 L	46,9
	22		36	105	73	36	ESV- 22 L	58,2
	28		40	106	73	41	ESV- 28 L	66,0
	35		50	114	71	50	ESV- 35 L	102,9
	42		60	115	70	60	ESV- 42 L	148,1
S	6	630	20	89	60	17	ESV- 6 S	16,9
	8		22	89	60	19	ESV- 8 S	20,4
	10		25	91	59	22	ESV- 10 S	27,0
	12		28	91	59	24	ESV- 12 S	33,1
	14		30	107	72	27	ESV- 14 S	44,7
	16	400	35	107	71	30	ESV- 16 S	57,8
	20		38	114	71	36	ESV- 20 S	73,2
	25		45	120	72	46	ESV- 25 S	114,6
	30		50	126	73	50	ESV- 30 S	134,4
	38		60	133	72	60	ESV- 38 S	191,3

Uvedené značení znamená komplet. Pro objednání pouze tělesa (bez matic a prstenů) je nutno před značení uvést písmeno x.
Part. No is marking for set. For only body (without nut and ring) please add digit „x“ at first.

Provedení nerez Vám nabídneme na základě poptávky. Stainless steel version based on inquiry.

GE

Přímé přípojky
Gerade Einschraubverschraubungen
Male stud couplings



Whitworthův trubkový závit – válcový
Whitworth-Rohrgewinde – zylindrisch
Thread B.S.P. parallel

Metrický závit – válcový
Metrisches Gewinde – zylindrisch
Thread metric parallel

Rada Reihe Series	Ø Trubky Rohr AD Tube O.D d1	PN PE	I	L	L1	CH1	Ø F	Ø N	CH2	Označení Bestell - Nr Part. No.	Ø F	Ø N	CH2	Označení Bestell - Nr Part. No.	Hmotnost Gewicht Weight kg.x100 P.
L	6	315	8	23	18,5	14	1/8"	14	14	GE- 6 LR	10 x 1	14	14	GE- 6 LM	2,5
	8		12	25	10	17	1/4"	18	19	GE- 8 LR	12 x 1,5	17	17	GE- 8 LM	4,5
	8		12	26	11,5	17	3/8"	22	22	GE- 8 LR 3/8"	-	-	-	-	6,0
	10		12	26	11	19	1/4"	18	19	GE- 10 LR	14 x 1,5	19	19	GE- 10 LM	4,7
	10		12	27	12,5	19	3/8"	22	22	GE- 10 LR 3/8"	-	-	-	-	6,0
	12		12	27	12	22	1/4"	18	19	GE- 12 LR 1/4"	-	-	-	-	6,1
	12		12	27	12,5	22	3/8"	22	22	GE- 12 LR	16 x 1,5	21	22	GE- 12 LM	6,5
	12		14	28	13	22	1/2"	26	27	GE- 12 LR 1/2"	-	-	-	-	9,5
	15		14	29	14	27	1/2"	26	27	GE- 15 LR	18 x 1,5	23	24	GE- 15 LM	11,5
	18		14	31	14,5	32	1/2"	26	27	GE- 18 LR	22 x 1,5	27	27	GE- 18 LM	13,0
	22		16	33	16,5	36	3/4"	32	32	GE- 22 LR	26 x 1,5	31	32	GE- 22 LM	18,0
	28		18	34	17,5	41	1"	39	41	GE- 28 LR	33 x 2	39	41	GE- 28 LM	25,0
	35		20	39	17,5	50	1" 1/4	49	50	GE- 35 LR	42 x 2	49	50	GE- 35 LM	41,0
	42		22	42	19	60	1" 1/2	55	55	GE- 42 LR	48 x 2	55	55	GE- 42 LM	46,0
	S		6	630	12	28	13	17	1/4"	18	19	GE- 6 SR	12 x 1,5	17	17
8		12	30		15	19	1/4"	18	19	GE- 8 SR	14 x 1,5	19	19	GE- 8 SM	6,0
10		12	31		15	22	3/8"	22	22	GE- 10 SR	16 x 1,5	21	22	GE- 10 SM	9,0
12		12	33		17	24	3/8"	22	22	GE- 12 SR	18 x 1,5	23	24	GE- 12 SM	10,2
12		14	34		17,5	24	1/2"	26	27	GE- 12 SR 1/2"	-	-	-	-	13,5
14		14	37		19	27	1/2"	26	27	GE- 14 SR	20 x 1,5	25	27	GE- 14 SM	15,2
16		14	37		18,5	30	1/2"	26	27	GE- 16 SR	22 x 1,5	27	27	GE- 16 SM	16,0
20		16	42		20,5	36	3/4"	32	32	GE- 20 SR	27 x 2	32	32	GE- 20 SM	27,0
25		18	47		23	46	1"	39	41	GE- 25 SR	33 x 2	39	41	GE- 25 SM	49,0
30		20	50		23,5	50	1" 1/4	49	50	GE- 30 SR	42 x 2	49	50	GE- 30 SM	66,0
38		22	57		26	60	1" 1/2	55	55	GE- 38 SR	48 x 2	55	55	GE- 38 SM	92,0

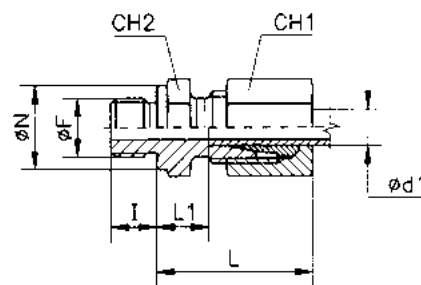
Uvedené značení znamená komplet. Pro objednání pouze tělesa (bez matic a prstenů) je nutno před značení uvést písmeno x.
Part. No is marking for set. For only body (without nut and ring) please add digit „x“ at first.

Provedení nerez Vám nabídneme na základě poptávky. Stainless steel version based on inquiry.

GE

 Přímé přípojky
 Gerade Einschraubverschraubungen
 Male stud couplings

 Whitworthův trubkový závit – válcový
 Whitworth-Rohrgewinde – zylindrisch
 Thread B.S.P. paralel

 Metrický závit – válcový
 Metrisches Gewinde – zylindrisch
 Thread metric parallel


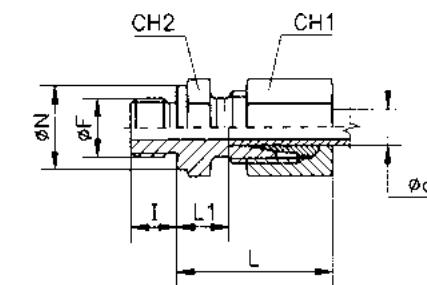
Řada Reihe Series	Ø Trubky Rohr AD Tube O.D d1	PN PE	I	L	L1	CH1	Ø F	Ø N	CH2	Označení Bestell – Nr Part. No.	Ø F	Ø N	CH2	Označení Bestell – Nr Part. No.	Hmotnost Gewicht Weight kg.x100 P.	
L	6	PN 315	12	25	10	14	1/4"	18	19	GE - 6 LR 1/4"	-	-	-	-	3,5	
	6		12	26	11,5	14	3/8"	22	22	GE - 6 LR 3/8"	-	-	-	-	5,6	
	6		14	27	12	14	1/2"	26	27	GE - 6 LR 1/2"	-	-	-	-	7,3	
	8		8	24	18,5	17	1/8"	14	14	GE - 8 LR 1/8"	-	-	-	-	3,1	
	8		14	27	12	17	1/2"	26	27	GE - 8 LR 1/2"	-	-	-	-	9,0	
	8		12	25	10	17	-	-	-	-	-	14x1,5	19	19	GE - 8 LM 14x1,5	5,5
	8		12	26	11,5	17	-	-	-	-	-	16x1,5	21	22	GE - 8 LM 16x1,5	5,8
	8		12	26	11,5	17	-	-	-	-	-	18x1,5	23	24	GE - 8 LM 18x1,5	6,7
	10		8	26	11	19	1/8"	14	17	GE - 10 LR 1/8"	-	-	-	-	4,0	
	10		12	27	12	19	-	-	-	-	-	16x1,5	21	22	GE - 10 LM 16x1,5	6,0
	10		12	27	12,5	19	-	-	-	-	-	18x1,5	23	24	GE - 10 LM 18x1,5	7,0
	12		16	29	14	22	3/4"	32	32	GE - 12 LR 3/4"	-	-	-	-	14,7	
	12		12	26	11	22	-	-	-	-	-	14x1,5	19	19	GE - 12 LM 14x1,5	5,7
	12		12	27	12,5	22	-	-	-	-	-	18x1,5	23	24	GE - 12 LM 18x1,5	7,4
	12		14	29	14	22	-	-	-	-	-	22x1,5	27	27	GE - 12 LM 22x1,5	10,3
	15		12	29	13,5	27	3/8"	22	24	GE - 15 LR 3/8"	16x1,5	21	24	GE - 15 LM 16x1,5	9,7	
	15		16	30	15	27	3/4"	32	32	GE - 15 LR 3/4"	-	-	-	-	16,1	
	15		14	30	15	27	-	-	-	-	-	22x1,5	27	27	GE - 15 LM 22x1,5	12,1
	18		12	29	14	32	3/8"	22	27	GE - 18 LR 3/8"	18x1,5	23	27	GE - 18 LM 18x1,5	13,3	
	18		16	30	14,5	32	3/4"	32	32	GE - 18 LR 3/4"	-	-	-	-	17,3	
	18		16	32	16,5	32	-	-	-	-	-	26x1,5	31	32	GE - 18 LM 26x1,5	17,9
	22		14	33	16,5	36	1/2"	26	32	GE - 22 LR 1/2"	22x1,5	27	32	GE - 22 LM 22x1,5	17,7	
22	18	34	17,5	36	1"	39	41	GE - 22 LR 1"	-	-	-	-	27,8			
28	16	34	17,5	41	3/4"	32	41	GE - 28 LR 3/4"	-	-	-	-	25,6			
35	18	39	17,5	50	1"	39	46	GE - 35 LR 1"	-	-	-	-	37,8			
S	6	PE 630	14	33	18	17	1/2"	26	27	GE - 6 SR 1/2"	-	-	-	-	10,8	
	8		12	30	15,5	19	3/8"	22	22	GE - 8 SR 3/8"	-	-	-	-	8,0	
	10		12	31	14,5	22	1/4"	18	19	GE - 10 SR 1/4"	-	-	-	-	7,5	
	10		14	34	17,5	22	1/2"	26	27	GE - 10 SR 1/2"	-	-	-	-	12,9	
	10		12	31	15,5	22	-	-	-	-	-	18x1,5	23	24	GE - 10 SM 18x1,5*	8,6
	12		12	33	16,5	24	1/4"	18	22	GE - 12 SR 1/4"	-	-	-	-	9,3	
	12		14	34	17,5	24	-	-	-	-	-	22x1,5	27	27	GE - 12 SM 22x1,5 *	13,0
	14		12	36	18,5	27	3/8"	22	24	GE - 14 SR 3/8"	-	-	-	-	12,8	
	16		12	36	18	30	3/8"	22	27	GE - 16 SR 3/8"	18x1,5	23	27	GE - 16 SM 18x1,5	15,3	
	16		16	39	20,5	30	3/4"	32	32	GE - 16 SR 3/4"	-	-	-	-	22,6	
	20		14	42	20,5	36	1/2"	26	32	GE - 20 SR 1/2"	-	-	-	-	24,3	
	25		16	47	23	46	3/4"	32	41	GE - 25 SR 3/4"	27x2,5	32	41	TN 92 - 25 SM 27x2,5	46,5	
	30		18	50	23,5	50	1"	39	46	GE - 30 SR 1"	-	-	-	-	57,8	
38	20	57	26	60	1" 1/4	49	55	GE - 38 SR 1" 1/4	-	-	-	-	91,9			

 Uvedené značení znamená komplet. Pro objednání pouze tělesa (bez matic a prstenů) je nutno před značení uvést písmeno x.
 Part. No is marking for set. For only body (without nut and ring) please add digit „x“ at first.

Provedení nerez Vám nabídneme na základě poptávky. Stainless steel version based on inquiry.

GE

 Přímé přípojky
 Gerade Einschraubverschraubungen
 Male stud couplings

 Whitworthův trubkový závit – válcový
 Whitworth-Rohrgewinde – zylindrisch
 Thread B.S.P. paralel


Řada Reihe Series	Ø Trubky Rohr AD Tube O.D d1	PN	Ø F	Ø N	I	L1	L	CH1	CH2	Označení Bestell – Nr Part. No.	Hmotnost Gewicht Weight kg.x100 P.		
L	6	PN 315	1/8"	14	8	18,5	23	14	14	GE - 6 LR - A	2,5		
	8		1/4"	18	12	10	25	17	19	GE - 8 LR - A	4,5		
	10		1/4"	18	12	11	26	19	19	GE - 10 LR - A	4,7		
	12		3/8"	22	12	12,5	27	22	22	GE - 12 LR - A	6,9		
	15		1/2"	26	14	14	29	27	27	GE - 15 LR - A	11,5		
	18		1/2"	26	14	14,5	31	32	27	GE - 18 LR - A	12,9		
	22		3/4"	32	16	16,5	33	36	32	GE - 22 LR - A	17,6		
	28		1"	39	18	17,5	34	41	41	GE - 28 LR - A	24,7		
	35		1" 1/4	49	20	17,5	39	50	50	GE - 35 LR - A	40,7		
	42		1" 1/2	55	22	19	42	60	55	GE - 42 LR - A	45,6		
	S		6	PE 630	1/4"	18	12	13	28	17	19	GE - 6 SR - A	5,0
8		1/4"	18		12	15	30	19	19	GE - 8 SR - A	5,5		
10		3/8"	22		12	15	31	22	22	GE - 10 SR - A	8,2		
12		3/8"	22		12	17	33	24	22	GE - 12 SR - A	9,5		
14		1/2"	26		14	19	37	27	27	GE - 14 SR - A	14,8		
16		1/2"	26		14	18,5	37	30	27	GE - 16 SR - A	15,4		
20		3/4"	32		16	20,5	42	36	32	GE - 20 SR - A	25,3		
25		1"	39		18	23	47	46	41	GE - 25 SR - A	48,5		
30		1" 1/4	49		20	23,5	50	50	50	GE - 30 SR - A	64,4		
38		1" 1/2	55		22	26	57	60	55	GE - 38 SR - A	88,9		
ZVLÁŠTNÍ ŠROUBENÍ – SONDERVERSCHRAUBUNGEN – SPECIAL FITTINGS													
L		6	PN 315		1/4"	18	12	10	25	14	19	GE - 6 LR - 1/4" - A	4,0
		8			1/8"	14	8	19,5	24	17	14	GE - 8 LR - 1/8" - A	3,1
		8			3/8"	22	12	11,5	26	17	22	GE - 8 LR - 3/8" - A	6,0
	10	3/8"		22	12	12,5	27	19	22	GE - 10 LR - 3/8" - A	6,2		
	10	1/2"		26	14	13	28	19	27	GE - 10 LR - 1/2" - A	9,5		
S	12	PE 630	1/4"	18	12	12	27	22	19	GE - 12 LR - 1/4" - A	6,0		
	12		1/2"	26	14	13	28	22	27	GE - 12 LR - 1/2" - A	9,5		
	15		3/8"	22	12	13,5	29	27	24	GE - 15 LR - 3/8" - A	9,7		
	6		400	1/8"	14	8	13	28	17	14	GE - 6 SR - 1/8" - A	3,1	
	10			1/4"	18	12	14,5	31	22	19	GE - 10 SR - 1/4" - A	7,3	
	12			1/4"	18	12	16,5	33	24	22	GE - 12 SR - 1/4" - A	9,3	
	12			1/2"	26	14	17,5	34	24	27	GE - 12 SR - 1/2" - A	13,5	
	16			3/8"	22	12	18	36	30	27	GE - 16 SR - 3/8" - A	15,2	
	20			1/2"	26	14	20,5	42	36	32	GE - 20 SR - 1/2" - A	25,3	
	25			3/4"	32	16	23	47	46	41	GE - 25 SR - 3/4" - A	46,5	
	30			3/4"	32	16	23,5	50	50	46	GE - 30 SR - 3/4" - A	54,0	
	30			250	1"	39	18	23,5	50	46	46	GE - 30 SR - 1" - A	58,0
	38				1"	39	18	26	57	60	55	GE - 38 SR - 1" - A	90,5
38	1" 1/4	49			20	26	57	60	55	GE - 38 SR - 1" 1/4 - A	92,0		

 Uvedené značení znamená komplet. Pro objednání pouze tělesa (bez matic a prstenů) je nutno před značení uvést písmeno x.
 Part. No is marking for set. For only body (without nut and ring) please add digit „x“ at first.

Provedení nerez Vám nabídneme na základě poptávky. Stainless steel version based on inquiry.

GE - WD

Přímé přípojky – měkké těsnění

Gerade Einschraubverschraubungen Gummidichtung

Male stud couplings Rubber seal

Whitworthův trubkový závit – válcový

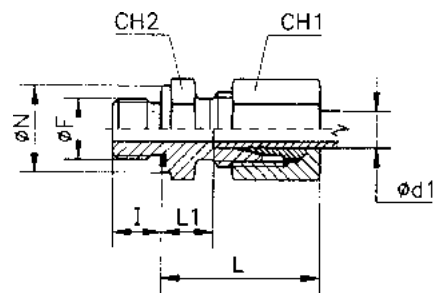
Whitworth-Rohrgewinde – zylindrisch

Thread B.S.P. paralel

Metrický závit – válcový

Metrisches Gewinde – zylindrisch

Thread metric parallel



Řada Reihe Series	Ø Trubky Rohr AD Tube O.D d1	PN	I	L	L1	CH1	R			M			Hmotnost Gewicht Weight kg.x100 P.		
							Ø F	Ø N	CH2	Ø F	Ø N	CH2		Označení Bestell – Nr Part. No.	Označení Bestell – Nr Part. No.
L	6	315	8	23	18,5	14	1/8"	14	14	GE - 6 LR WD	10 x 1	14	14	GE - 6 LM WD	2,5
	8		12	25	10	17	1/4"	19	19	GE - 8 LR WD	12 x 1,5	17	17	GE - 8 LM WD	4,5
	10		12	26	11	19	1/4"	19	19	GE - 10 LR WD	14 x 1,5	19	19	GE - 10 LM WD	4,7
	12		12	27	12,5	22	3/8"	22	22	GE - 12 LR WD	16 x 1,5	22	22	GE - 12 LM WD	6,5
	15		14	29	14	27	1/2"	27	27	GE - 15 LR WD	18 x 1,5	24	24	GE - 15 LM WD	11,5
	18		14	31	14,5	32	1/2"	27	27	GE - 18 LR WD	22 x 1,5	27	27	GE - 18 LM WD	13,0
	22		16	33	16,5	36	3/4"	32	32	GE - 22 LR WD	26 x 1,5	32	32	GE - 22 LM WD	18,0
	28		18	34	17,5	41	1"	40	41	GE - 28 LR WD	33 x 2	40	41	GE - 28 LM WD	25,0
	35		20	39	17,5	50	1" 1/4	50	50	GE - 35 LR WD	42 x 2	50	50	GE - 35 LM WD	41,0
	42		22	42	19	60	1" 1/2	55	55	GE - 42 LR WD	48 x 2	55	55	GE - 42 LM WD	46,0
S	6	630	12	28	13	17	1/4"	19	19	GE - 6 SR WD	12 x 1,5	17	17	GE - 6 SM WD	5,2
	8		12	30	15	19	1/4"	19	19	GE - 8 SR WD	14 x 1,5	19	19	GE - 8 SM WD	6,0
	10		12	31	15	22	3/8"	22	22	GE - 10 SR WD	16 x 1,5	22	22	GE - 10 SM WD	9,0
	12		12	33	17	24	3/8"	22	22	GE - 12 SR WD	18 x 1,5	24	24	GE - 12 SM WD	10,2
	14		14	37	19	27	1/2"	27	27	GE - 14 SR WD	20 x 1,5	26	27	GE - 14 SM WD	15,2
	16		14	37	18,5	30	1/2"	27	27	GE - 16 SR WD	22 x 1,5	27	27	GE - 16 SM WD	16,0
	20		16	42	20,5	36	3/4"	32	32	GE - 20 SR WD	27 x 2	32	32	GE - 20 SM WD	27,0
	25		18	47	23	46	1"	40	41	GE - 25 SR WD	33 x 2	40	41	GE - 25 SM WD	49,0
	30		20	50	23,5	50	1" 1/4	50	50	GE - 30 SR WD	42 x 2	50	50	GE - 30 SM WD	66,0
	38		22	57	26	60	1" 1/2	55	55	GE - 38 SR WD	48 x 2	55	55	GE - 38 SM WD	92,0

Uvedené značení znamená komplet. Pro objednání pouze tělesa (bez matic a prstenů) je nutno před značení uvést písmeno x.
Part. No is marking for set. For only body (without nut and ring) please add digit „x“ at first.

Provedení nerez Vám nabídneme na základě poptávky. Stainless steel version based on inquiry.

GE - WD

Přímé přípojky – měkké těsnění

Gerade Einschraubverschraubungen Gummidichtung

Male stud couplings Rubber seal

Whitworthův trubkový závit – válcový

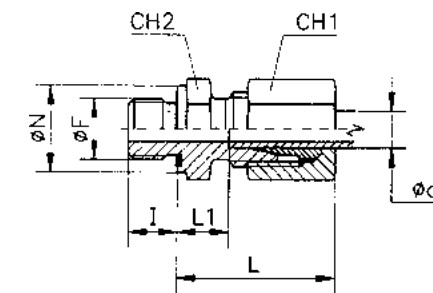
Whitworth-Rohrgewinde – zylindrisch

Thread B.S.P. paralel

Metrický závit – válcový

Metrisches Gewinde – zylindrisch

Thread metric parallel



Řada Reihe Series	Ø Trubky Rohr AD Tube O.D d1	PN	I	L	L1	CH1	R			M			Hmotnost Gewicht Weight kg.x100 P.		
							Ø F	Ø N	CH2	Označení Bestell – Nr Part. No.	Ø F	Ø N		CH2	Označení Bestell – Nr Part. No.
L	6	315	12	25	10	14	1/4"	19	19	GE - 6 LR WD 1/4"	–	–	–	–	3,5
	6		12	26	11,5	14	3/8"	22	22	GE - 6 LR WD 3/8"	–	–	–	–	5,6
	8		8	24	8,5	17	1/8"	14	14	GE - 8 LR WD 1/8"	–	–	–	–	3,1
	8		12	26	11,5	17	3/8"	22	22	GE - 8 LR WD 3/8"	–	–	–	–	6,0
	8		14	27	12	17	1/2"	27	27	GE - 8 LR WD 1/2"	–	–	–	–	9,0
	10		8	26	11	19	1/8"	14	17	GE - 10 LR WD 1/8"	–	–	–	–	4,0
	10		12	27	12	19	–	–	–	–	16x1,5	22	22	GE - 10 LM WD16x1,5	6,0
	10		12	27	12,5	19	3,8"	22	22	GE - 10 LR WD 3,8"	18x1,5	24	24	GE - 10 LM WD18x1,5	7,0
	10		14	28	13	19	1/2"	27	27	GE - 10 LR WD 1/2"	22x1,5	27	27	GE - 10 LM WD22x1,5	9,2
	12		12	26	12	22	1/4"	19	19	GE - 12 LR WD 1/4"	14x1,5	19	19	GE - 12 LM WD14x1,5	6,1
	12		12	27	12,5	22	–	–	–	–	18x1,5	24	24	GE - 12 LM WD18x1,5	7,4
	12		14	28	13	22	1/2"	27	27	GE - 12 LR WD 1/2"	22x1,5	27	27	GE - 12 LM WD22x1,5	9,5
	15		12	29	13,5	27	3/8"	22	24	GE - 15 LR WD 3/8"	16x1,5	22	24	GE - 15 LM WD16x1,5	9,7
	15		16	30	15	27	3/4"	32	32	GE - 15 LR WD 3/4"	–	–	–	–	16,1
	15		14	30	15	27	–	–	–	–	22x1,5	27	27	GE - 15 LM WD22x1,5	12,1
	18		16	30	14,5	32	3/4"	32	32	GE - 18 LR WD 3/4"	–	–	–	–	17,3
	18		12	27	12,5	32	–	–	–	–	18x1,5	24	27	GE - 18 LM WD18x1,5	13,2
	22		14	33	16,5	36	1/2"	27	32	GE - 22 LR WD 1/2"	22x1,5	27	32	GE - 22 LM WD22x1,5	17,7
	22		18	34	17,5	36	1"	40	41	GE - 22 LR WD 1"	–	–	–	–	27,8
	28		16	34	17,5	41	3/4"	32	41	GE - 28 LR WD 3/4"	–	–	–	–	25,6
35	18	39	17,5	50	1"	40	46	GE - 35 LR WD 1"	–	–	–	–	37,8		
S	8	630	12	30	15,5	19	3/8"	22	22	GE - 8SR WD 3/8"	–	–	–	–	8,0
	10		12	31	14,5	22	1/4"	19	19	GE - 10SR WD 1/4"	–	–	–	–	7,5
	10		14	34	17,5	22	1/2"	27	27	GE - 10SR WD 1/2"	–	–	–	–	12,9
	12		12	33	16,5	24	1/4"	19	22	GE - 12SR WD 1/4"	–	–	–	–	9,3
	12		14	34	17,5	24	1/2"	27	27	GE - 12SR WD 1/2"	22x1,5	27	27	GE - 12 SM WD22x1,5	13,5
	14		12	36	18,5	27	3/8"	22	24	GE - 14SR WD 3/8"	–	–	–	–	12,8
	16		12	36	18	30	3/8"	22	27	GE - 16SR WD 3/8"	18x1,5	24	27	GE - 16 SM WD18x1,5	15,3
	16		16	39	20,5	30	3/4"	32	32	GE - 16SR WD 3/4"	–	–	–	–	22,6
	20		14	42	20,5	36	1/2"	27	32	GE - 20SR WD 1/2"	–	–	–	–	24,3
	25		16	47	23	46	3/4"	32	41	GE - 25SR WD 3/4"	–	–	–	–	46,5
30	18	50	23,5	50	1"	40	46	GE - 30SR WD 1"	–	–	–	–	57,8		
38	20	57	26	60	1" 1/4	50	55	GE - 38SR 1" 1/4	–	–	–	–	91,9		

Uvedené značení znamená komplet. Pro objednání pouze tělesa (bez matic a prstenů) je nutno před značení uvést písmeno x.
Part. No is marking for set. For only body (without nut and ring) please add digit „x“ at first.

Provedení nerez Vám nabídneme na základě poptávky. Stainless steel version based on inquiry.

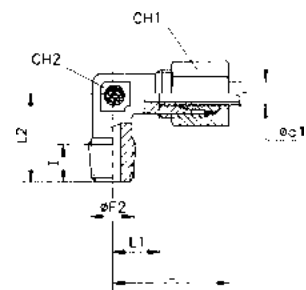
WEK

Rohové přípojky
Winkel – Einschraubverschraubungen
Stud elbows

Whitworthův trubkový závit – kuželový
Whitworth-Rohrgewinde – kegelig
Thread B.S.P. tapered

Metrický závit – kuželový
Metrisches Gewinde – kegelig
Thread metric tapered

Závit NPT
Einschraubgewinde NPT
Thread NPT



Řada Reihe Series	Ø Trubky Rohr AD Tube O.D d1	PN	Ø F2			I	L	L1	L2	CH1	CH2	Označení Bestell – Nr Part. No.			Hmotnost Gewicht Weight kg.x100 P.
			R	M	NPT							R	M	NPT	
LL	4	100	1/8"	8x1	1/8"	8	21	11	17	10	9	WEK - 4 LLR	WEK - 4LLM	WEK - 4LLNPT	2,0
	5		1/8"	8x1	1/8"	8	21	19,5	17	12	9	WEK - 5 LLR	WEK - 5LLM	WEK - 5LLNPT	2,0
	6		1/8"	10x1	1/8"	8	21	19,5	17	12	9	WEK - 6 LLR	WEK - 6LLM	WEK - 6LLNPT	2,0
	8		1/8"	10x1	1/8"	8	23	11,5	20	14	12	WEK - 8 LLR	WEK - 8LLM	WEK - 8LLNPT	2,5
	10		1/4"	-	-	12	27	15	25	17	14	WEK - 10 LLR	-	-	3,5
	12	1/4"	-	-	12	25	13	23	19	17	WEK - 12 LLR	-	-	5,0	
L	6	315	1/8"	10x1	1/8"	8	27	12	20	14	12	WEK - 6 LR	WEK - 6LM	WEK - 6LNPT	3,5
	8		1/4"	12x1,5	1/4"	12	29	14	26	17	12	WEK - 8 LR	WEK - 8LM	WEK - 8LNPT	5,0
	10		1/4"	14x1,5	1/4"	12	30	15	27	19	14	WEK - 10 LR	WEK - 10LM	WEK - 10LNPT	6,0
	12		3/8"	16x1,5	3/8"	12	32	17	28	22	17	WEK - 12 LR	WEK - 12LM	WEK - 12LNPT	8,5
	15		1/2"	18x1,5	1/2"	14	36	21	34	27	19	WEK - 15 LR	WEK - 15LM	WEK - 15LNPT	14,5
	18	1/2"	22x1,5	1/2"	14	40	23,5	36	32	24	WEK - 18 LR	WEK - 18LM	WEK - 18LNPT	17,0	
	22	3/4"	-	3/4"	16	44	27,5	42	36	27	WEK - 22 LR	-	WEK - 22LNPT	23,5	
	28	1"	-	1"	18	47	30,5	48	41	36	WEK - 28 LR	-	WEK - 28LNPT	37,5	
	35	1" 1/4	-	1" 1/4	20	56	34,5	54	50	41	WEK - 35 LR	-	WEK - 35LNPT	57,0	
	42	1" 1/2	-	1" 1/2	22	63	40	61	60	50	WEK - 42 LR	-	WEK - 42LNPT	83,0	
S	6	630	1/4"	12x1,5	1/4"	12	31	16	26	17	12	WEK - 6 SR	WEK - 6SM	WEK - 6SNPT	5,5
	8		1/4"	14x1,5	1/4"	12	32	17	27	19	14	WEK - 8 SR	WEK - 8SM	WEK - 8SNPT	7,2
	10		3/8"	16x1,5	3/8"	12	34	17,5	28	22	17	WEK - 10 SR	WEK - 10SM	WEK - 10SNPT	10,3
	12		3/8"	18x1,5	3/8"	12	38	21,5	31	24	17	WEK - 12 SR	WEK - 12SM	WEK - 12SNPT	11,0
	14		1/2"	20x1,5	1/2"	14	40	22	32	27	19	WEK - 14 SR	WEK - 14SM	WEK - 14SNPT	16,0
	16	1/2"	22x1,5	1/2"	14	43	24,5	32	30	24	WEK - 16 SR	WEK - 16SM	WEK - 16SNPT	19,5	
	20	3/4"	-	3/4"	16	48	26,5	42	36	27	WEK - 20 SR	-	WEK - 20SNPT	30,3	
	25	1"	-	1"	18	54	30	48	46	36	WEK - 25 SR	-	WEK - 25SNPT	57,0	
	30	1" 1/4	-	1" 1/4	20	62	35,5	54	50	41	WEK - 30 SR	-	WEK - 30SNPT	83,0	
	38	1" 1/2	-	1" 1/2	22	72	41	61	60	50	WEK - 38 SR	-	WEK - 38SNPT	117,0	

Uvedené značení znamená komplet. Pro objednání pouze tělesa (bez matic a prstenů) je nutno před značení uvést písmeno x.
Part. No is marking for set. For only body (without nut and ring) please add digit „x“ at first.

Provedení nerez Vám nabídneme na základě poptávky. Stainless steel version based on inquiry.

GE

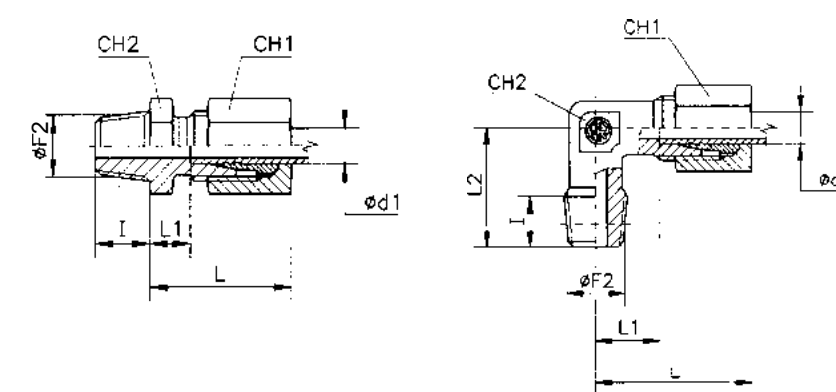
Přímé přípojky
Gerade Einschraubverschraubungen
Male stud couplings

WEK

Rohové přípojky
Winkel – Einschraubverschraubungen
Stud elbows

Whitworthův trubkový závit – kuželový
Whitworth-Rohrgewinde – kegelig
Thread B.S.P. tapered

Závit NPT
Einschraubgewinde NPT
Thread NPT



Řada Reihe Series	Ø Trubky Rohr AD Tube O.D d1	PN	Ø F2		I	I	L	L1	L2	CH1	CH2	Označení Bestell – Nr Part. No.		Hmotnost Gewicht Weight kg.x100 P.
			R	NPT								R	NPT	
L	8	315	1/8"	-	10	-	25	8	-	17	14	GE - 8 LR 1/8"	-	3,0
	8		1/2"	-	16	-	26	9	-	17	22	GE - 8 LR 1/2"	-	8,0
	10		1/8"	-	10	-	26	9	-	19	17	GE - 10 LR 1/8"	-	4,5
	10		1/2"	1/2"	16	20	27	10	-	19	22	GE - 10 LR 1/2"	GE - 10 LNPT 1/2"	8,3
	15		3/8"	3/8"	13	15	29	11	-	27	24	GE - 15 LR 3/8"	GE - 15 LNPT 3/8"	9,3
	18		3/8"	-	13	-	31	11,5	-	32	27	GE - 18 LR 3/8"	-	13,5
	18		3/4"	3/4"	18	20	32	11,5	-	32	32	GE - 18 LR 3/4"	GE - 18 LNPT 3/4"	17,3
	35		1" 1/4	-	20	-	39	14,5	-	50	46	GE - 35 LR 1" 1/4	-	42,5
S	14	630	3/8"	-	13	-	37	16	-	27	24	GE - 14 SR 3/8"	-	13,0
	16	400	3/8"	-	13	-	37	17,5	-	30	27	GE - 16 SR 3/8"	-	15,7
	30	400	1" 1/4	-	20	-	50	19,5	-	50	46	GE - 30 SR 1" 1/4	-	56,1
	38	315	1" 1/4	-	21	-	57	22	-	60	55	GE - 38 SR 1" 1/4	-	89,5
L	6	315	1/4"	1/4"	12	12	29	14	26	14	12	WEK - 6 LR 1/4"	WEK - 6 LNPT 1/4"	3,6
	8		1/8"	-	8	-	29	14	26	17	12	WEK - 8 LR 1/8"	-	3,6
	8		3/8"	3/8"	12	12	32	17	28	17	17	WEK - 8 LR 3/8"	WEK - 8 LNPT 3/8"	6,2
	10		3/8"	3/8"	12	12	32	17	28	19	17	WEK - 10 LR 3/8"	WEK - 10 LNPT 3/8"	7,3
	10		1/2"	-	14	-	36	21	34	19	19	WEK - 10 LR 1/2"	-	11,3
	12		1/4"	1/4"	12	12	32	17	28	22	17	WEK - 12 LR 1/4"	WEK - 12 LNPT 1/4"	7,3
	12		1/2"	1/2"	14	14	36	21	34	22	19	WEK - 12 LR 1/2"	WEK - 12 LNPT 1/2"	11,5
	15		3/8"	-	12	-	36	21	34	27	19	WEK - 15 LR 3/8"	-	12,5
S	12	630	1/2"	1/2"	14	14	39	22,5	32	24	19	WEK - 12 SR 1/2"	WEK - 12 SNPT 1/2"	13,9
	16	400	3/8"	-	12	-	43	24,5	32	30	24	WEK - 16 SR 3/8"	-	20,1
	20	400	1/2"	-	14	-	48	26,5	42	36	27	WEK - 20 SR 1/2"	-	30,8

Uvedené značení znamená komplet. Pro objednání pouze tělesa (bez matic a prstenů) je nutno před značení uvést písmeno x.
Part. No is marking for set. For only body (without nut and ring) please add digit „x“ at first.

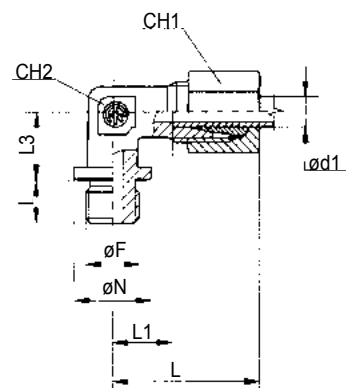
Provedení nerez Vám nabídneme na základě poptávky. Stainless steel version based on inquiry.

WE

Úhlové přípojky
Winkel-Einschraubverschraubungen
Stud elbows

Whitworthův trubkový závit – válcový
Whitworth-Rohrgewinde – zylindrisch
Thread B.S.P. parallel

Metrický závit – válcový
Metrisches Gewinde – zylindrisch
Thread metric parallel



Řada Reihe Series	Ø Trubky Rohr AD Tube O.D d1	PN PE	I	L	L1	L3	CH1	CH2	Ø F	Ø N	Označení Bestell - Nr Part. No.	Ø F	Ø N	Označení Bestell - Nr Part. No.	Hmotnost Gewicht Weight kg.x100 P.
L	22	PN 160	16	44	27,5	26	36	27	3/4"	32	WE - 22 LR	26x1,5	31	WE - 22 LM	24,6
	28		18	47	30,5	30	41	36	1"	39	WE - 28 LR	33x2	39	WE - 28 LM	34,7
	35		20	56	34,5	34	50	41	1" 1/4	49	WE - 35 LR	42x2	49	WE - 35 LM	61,2
	42		22	63	40	39	60	50	1" 1/2	55	WE - 42 LR	48x2	55	WE - 42 LM	84,6
S	20	PE 400	16	48	26,5	26	36	27	3/4"	32	WE - 20 SR	27x2	32	WE - 20 SM	30,3
	25		18	54	31	30	46	36	1"	39	WE - 25 SR	33x2	39	WE - 25 SM	58,0
	30	PE 250	20	62	35,5	34	50	41	1" 1/4	49	WE - 30 SR	42x2	49	WE - 30 SM	74,4
			38	22	72	41	39	60	50	1" 1/2	55	WE - 38 SR	48x2	55	WE - 38 SM

Uvedené značení znamená komplet. Pro objednání pouze tělesa (bez matic a prstenů) je nutno před značení uvést písmeno x.
Part. No is marking for set. For only body (without nut and ring) please add digit „x“ at first.

Provedení nerez Vám nabídneme na základě poptávky. Stainless steel version based on inquiry.

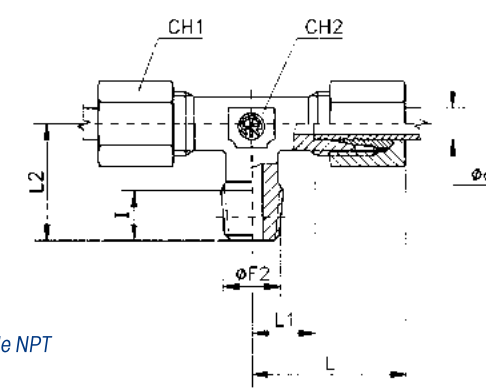
TEK

T-přípojky
T-Einschraubverschraubungen
T-stud branch

Whitworthův trubkový závit – kuželový
Whitworth-Rohrgewinde – kegelig
Thread B.S.P. tapered

Metrický závit – kuželový
Metrisches Gewinde – kegelig
Thread metric tapered

Závit NPT
Einschraubgewinde NPT
Thread NPT



Řada Reihe Series	Ø Trubky Rohr AD Tube O.D d1	PN	Ø F2			I	L	L1	L2	CH1	CH2	Označení Bestell - Nr Part. No.			Hmotnost Gewicht Weight kg.x100 P.
			R	M	NPT							R	M	NPT	
LL	4	100	1/8"	8x 1	1/8"	8	21	11	17	10	9	TEK - 4 LLR	TEK - 4LLM	TEK - 4LLNPT	2,5
	5		1/8"	8x 1	1/8"	8	21	19,5	17	12	9	TEK - 5 LLR	TEK - 5LLM	TEK - 5LLNPT	2,7
	6		1/8"	10x 1	1/8"	8	21	19,5	17	12	9	TEK - 6 LLR	TEK - 6LLM	TEK - 6LLNPT	2,8
	8		1/8"	10x 1	1/8"	8	23	11,5	20	14	12	TEK - 8 LLR	TEK - 8LLM	TEK - 8LLNPT	4,2
	10		1/4"	-	-	12	27	15	25	17	14	TEK - 10 LLR	-	-	6,9
	12		1/4"	-	-	12	25	13	23	19	17	TEK - 12 LLR	-	-	9,0
L	6	315	1/8"	10x 1	1/8"	8	27	12	20	14	12	TEK - 6 LR	TEK - 6LM	TEK - 6LNPT	5,5
	8		1/4"	12x 1,5	1/4"	12	29	14	26	17	12	TEK - 8 LR	TEK - 8LM	TEK - 8LNPT	7,5
	10		1/4"	14x 1,5	1/4"	12	30	15	27	19	14	TEK - 10 LR	TEK - 10LM	TEK - 10LNPT	10,6
	12		3/8"	16x 1,5	3/8"	12	32	17	28	22	17	TEK - 12 LR	TEK - 12LM	TEK - 12LNPT	13,0
	15	160	1/2"	18x 1,5	1/2"	14	36	21	34	27	19	TEK - 15 LR	TEK - 15LM	TEK - 15LNPT	22,0
	18		1/2"	22x 1,5	1/2"	14	40	23,5	36	32	24	TEK - 18 LR	TEK - 18LM	TEK - 18LNPT	32,0
	22		3/4"	-	3/4"	16	44	27,5	42	36	27	TEK - 22 LR	-	TEK - 22LNPT	40,0
	28		1"	-	1"	18	47	30,5	48	41	36	TEK - 28 LR	-	TEK - 28LNPT	56,0
35	1" 1/4	-	1" 1/4	20	56	34,5	54	50	41	TEK - 35 LR	-	TEK - 35LNPT	90,0		
42	1" 1/2	-	1" 1/2	22	63	40	61	60	50	TEK - 42 LR	-	TEK - 42LNPT	135,0		
S	6	630	1/4"	12x 1,5	1/4"	12	31	16	26	17	12	TEK - 6 SR	TEK - 6SM	TEK - 6SNPT	9,5
	8		1/4"	14x 1,5	1/4"	12	32	17	27	19	14	TEK - 8 SR	TEK - 8SM	TEK - 8SNPT	12,1
	10		3/8"	16x 1,5	3/8"	12	34	17,5	28	22	17	TEK - 10 SR	TEK - 10SM	TEK - 10SNPT	16,0
	12		3/8"	18x 1,5	3/8"	12	38	21,5	31	24	17	TEK - 12 SR	TEK - 12SM	TEK - 12SNPT	20,3
	14	400	1/2"	20x 1,5	1/2"	14	40	22	32	27	19	TEK - 14 SR	TEK - 14SM	TEK - 14SNPT	25,1
	16		1/2"	22x 1,5	1/2"	14	43	24,5	32	30	24	TEK - 16 SR	TEK - 16SM	TEK - 16SNPT	32,4
	20		3/4"	-	3/4"	16	48	26,5	42	36	27	TEK - 20 SR	-	TEK - 20SNPT	48,0
	25		1"	-	1"	18	54	30	48	46	36	TEK - 25 SR	-	TEK - 25SNPT	92,0
30	1" 1/4	-	1" 1/4	20	62	35,5	54	50	41	TEK - 30 SR	-	TEK - 30SNPT	127,0		
38	1" 1/2	-	1" 1/2	22	72	41	61	60	50	TEK - 38 SR	-	TEK - 38SNPT	189,0		

Uvedené značení znamená komplet. Pro objednání pouze tělesa (bez matic a prstenů) je nutno před značení uvést písmeno x.
Part. No is marking for set. For only body (without nut and ring) please add digit „x“ at first.

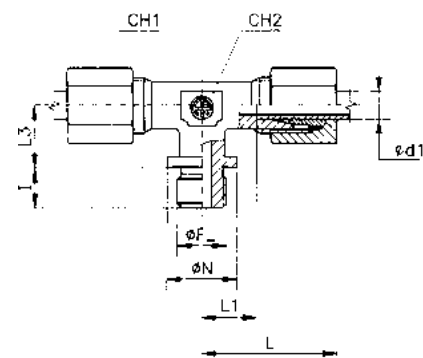
Provedení nerez Vám nabídneme na základě poptávky. Stainless steel version based on inquiry.

TE

T-připojky
T-Einschraubverschraubungen
T-stud branch

Whitworthův trubkový závit – válcový
Whitworth-Rohrgewinde – zylindrisch
Thread B.S.P. parallel

Metrický závit – válcový
Metrisches Gewinde – zylindrisch
Thread metric parallel



Řada Reihe Series	Ø Trubky Rohr AD Tube O.D d1	PN PE	I	L	L1	L3	CH1	CH2	R			M			Hmotnost Gewicht Weight kg.x100 P.
									Ø F	Ø N	Označení Bestell – Nr Part. No.	Ø F	Ø N	Označení Bestell – Nr Part. No.	
L	22	PN 160	16	44	27,5	26	36	27	3/4"	32	TE - 22 LR	26x1,5	31	TE - 22 LM	38,5
	28		18	47	30,5	30	41	36	1"	39	TE - 28 LR	33x2	39	TE - 28 LM	64,5
	35		20	56	34,5	34	50	41	1" 1/4	49	TE - 35 LR	42x2	49	TE - 35 LM	109,0
	42		22	63	40	39	60	50	1" 1/2	55	TE - 42 LR	48x2	55	TE - 42 LM	153,3
S	20	PE 400	16	48	26,5	26	36	27	3/4"	32	TE - 20 SR	27x2	32	TE - 20 SM	48,8
	25		18	54	31	30	46	36	1"	39	TE - 25 SR	33x2	39	TE - 25 SM	83,0
	30	PE 250	20	62	35,5	34	50	41	1" 1/4	49	TE - 30 SR	42x2	49	TE - 30 SM	116,9
	38		22	72	41	39	60	50	1" 1/2	55	TE - 38 SR	48x2	55	TE - 38 SM	166,9

Uvedené značení znamená komplet. Pro objednání pouze tělesa (bez matic a prstenů) je nutno před značení uvést písmeno x.
Part. No is marking for set. For only body (without nut and ring) please add digit „x“ at first.

Provedení nerez Vám nabídneme na základě poptávky. Stainless steel version based on inquiry.

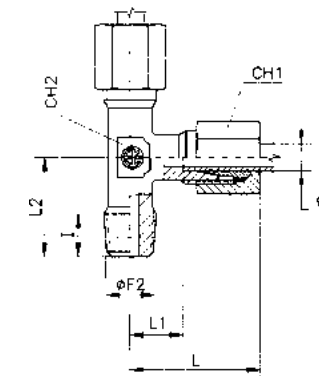
LEK

L-připojky
L-Einschraubverschraubungen
L-stud barrel

Whitworthův trubkový závit – kuželový
Whitworth-Rohrgewinde – kegelig
Thread B.S.P. tapered

Metrický závit – kuželový
Metrisches Gewinde – kegelig
Thread metric tapered

Závit NPT
Einschraubgewinde NPT
Thread NPT



Řada Reihe Series	Ø Trubky Rohr AD Tube O.D d1	PN	Ø F2			I	L	L1	L2	CH1	CH2	Označení Bestell – Nr Part. No.			Hmotnost Gewicht Weight kg.x100 P.
			R	M	NPT							R	M	NPT	
LL	4	100	1/8"	8x1	1/8"	8	21	11	17	10	9	LEK - 4 LLR	LEK - 4 LLM	LEK - 4 LLNPT	3,0
	5		1/8"	8x1	1/8"	8	21	19,5	17	12	9	LEK - 5 LLR	LEK - 5 LLM	LEK - 5 LLNPT	3,0
	6		1/8"	10x1	1/8"	8	21	19,5	17	12	9	LEK - 6 LLR	LEK - 6 LLM	LEK - 6 LLNPT	3,0
	8		1/8"	10x1	1/8"	8	23	11,5	20	14	12	LEK - 8 LLR	LEK - 8 LLM	LEK - 8 LLNPT	4,0
	10		1/4"	-	-	12	27	15	25	17	14	LEK - 10 LLR	-	-	6,6
	12		1/4"	-	-	12	25	13	23	19	17	LEK - 12 LLR	-	-	8,7
L	6	315	1/8"	10x1	1/8"	8	27	12	20	14	12	LEK - 6 LR	LEK - 6 LM	LEK - 6 LNPT	5,5
	8		1/4"	12x1,5	1/4"	12	29	14	26	17	12	LEK - 8 LR	LEK - 8 LM	LEK - 8 LNPT	7,5
	10		1/4"	14x1,5	1/4"	12	30	15	27	19	14	LEK - 10 LR	LEK - 10 LM	LEK - 10 LNPT	11,0
	12		3/8"	16x1,5	3/8"	12	32	17	28	22	17	LEK - 12 LR	LEK - 12 LM	LEK - 12 LNPT	13,0
	15	160	1/2"	18x1,5	1/2"	14	36	21	34	27	19	LEK - 15 LR	LEK - 15 LM	LEK - 15 LNPT	22,0
	18		1/2"	22x1,5	1/2"	14	40	23,5	36	32	24	LEK - 18 LR	LEK - 18 LM	LEK - 18 LNPT	32,0
	22		3/4"	-	3/4"	16	44	27,5	42	36	27	LEK - 22 LR	-	LEK - 22 LNPT	40,0
	28	630	1"	-	1"	18	47	30,5	48	41	36	LEK - 28 LR	-	LEK - 28 LNPT	56,0
	35		1" 1/4	-	1" 1/4	20	56	34,5	54	50	41	LEK - 35 LR	-	LEK - 35 LNPT	90,0
	42		1" 1/2	-	1" 1/2	22	63	40	61	60	50	LEK - 42 LR	-	LEK - 42 LNPT	135,0
6	1/4"		12x1,5	1/4"	12	31	16	26	17	12	LEK - 6 SR	LEK - 6 SM	LEK - 6 SNPT	10,0	
8	400	1/4"	14x1,5	1/4"	12	32	17	27	19	14	LEK - 8 SR	LEK - 8 SM	LEK - 8 SNPT	12,0	
10		3/8"	16x1,5	3/8"	12	34	17,5	28	22	17	LEK - 10 SR	LEK - 10 SM	LEK - 10 SNPT	16,0	
12		3/8"	18x1,5	3/8"	12	38	21,5	31	24	17	LEK - 12 SR	LEK - 12 SM	LEK - 12 SNPT	20,0	
14		1/2"	20x1,5	1/2"	14	40	22	32	27	19	LEK - 14 SR	LEK - 14 SM	LEK - 14 SNPT	25,0	
16		1/2"	22x1,5	1/2"	14	43	24,5	32	30	24	LEK - 16 SR	LEK - 16 SM	LEK - 16 SNPT	32,0	
20		3/4"	-	3/4"	16	48	26,5	42	36	27	LEK - 20 SR	-	LEK - 20 SNPT	48,0	
25		1"	-	1"	18	54	30	48	46	36	LEK - 25 SR	-	LEK - 25 SNPT	92,0	
30		1" 1/4	-	1" 1/4	20	62	35,5	54	50	41	LEK - 30 SR	-	LEK - 30 SNPT	130,0	
38		1" 1/2	-	1" 1/2	22	72	41	61	60	50	LEK - 38 SR	-	LEK - 38 SNPT	190,0	

Uvedené značení znamená komplet. Pro objednání pouze tělesa (bez matic a prstenů) je nutno před značení uvést písmeno x.
Part. No is marking for set. For only body (without nut and ring) please add digit „x“ at first.

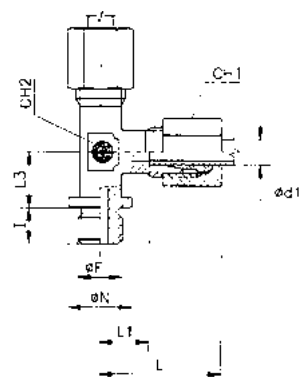
Provedení nerez Vám nabídneme na základě poptávky. Stainless steel version based on inquiry.

LE

L-připojky
L-Einschraubverschraubungen
L-stud barrel

Whitworthův trubkový závit – válcový
Whitworth-Rohrgewinde – zylindrisch
Thread B.S.P. parallel

Metrický závit – válcový
Metrisches Gewinde – zylindrisch
Thread metric parallel



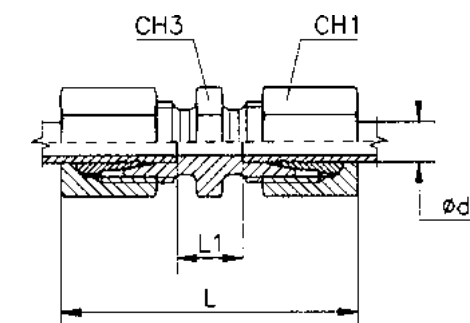
Řada Reihe Series	Ø Trubky Rohr AD Tube O.D d1	PN PE	I	L	L1	L3	CH1	CH2	R			M			Hmotnost Gewicht Weight kg.x100 P.
									Ø F	Ø N	Označení Bestell - Nr Part. No.	Ø F	Ø N	Označení Bestell - Nr Part. No.	
L	22	PN 160	16	44	27,5	26	36	27	3/4"	32	LE - 22 LR	26x1,5	31	LE - 22 LM	42,7
	28		18	47	30,5	30	41	36	1"	39	LE - 28 LR	33x2	39	LE - 28 LM	75,0
	35		20	56	34,5	34	50	41	1" 1/4	49	LE - 35 LR	42x2	49	LE - 35 LM	108,9
	42		22	63	40	39	60	50	1" 1/2	55	LE - 42 LR	48x2	55	LE - 42 LM	163,3
S	20	PE 400	16	48	26,5	26	36	27	3/4"	32	LE - 20 SR	27x2	32	LE - 20 SM	50,2
	25		18	54	31	30	46	36	1"	39	LE - 25 SR	33x2	39	LE - 25 SM	87,1
	30	PE 250	20	62	35,5	34	50	41	1" 1/4	49	LE - 30 SR	42x2	49	LE - 30 SM	118,4
	38		22	72	41	39	60	50	1" 1/2	55	LE - 38 SR	48x2	55	LE - 38 SM	168,8

Uvedené značení znamená komplet. Pro objednání pouze tělesa (bez matic a prstenů) je nutno před značení uvést písmeno x.
Part. No is marking for set. For only body (without nut and ring) please add digit „x“ at first.

Provedení nerez Vám nabídneme na základě poptávky. Stainless steel version based on inquiry.

G

Spojky přímé
Gerade Verschraubungen
Straight couplings



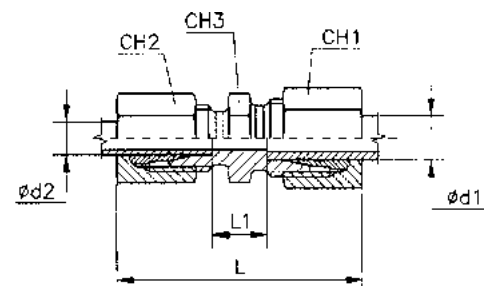
Řada Reihe Series	Ø Trubky Rohr AD Tube O.D d1	PN	L	L1	CH1	CH3	Označení Bestell - Nr Part. No.	Hmotnost Gewicht Weight kg.x100 P.
LL	4	100	31	12	10	9	G - 4 LL	1,5
	5		32	9	12	11	G - 5 LL	2,0
	6		32	9	12	11	G - 6 LL	2,2
	8		35	12	14	12	G - 8 LL	2,8
	10		35	12	17	14	G - 10 LL	4,5
	12		35	11	19	17	G - 12 LL	6,0
L	6	315	39	10	14	12	G - 6 L	3,6
	8		40	11	17	14	G - 8 L	5,0
	10		42	13	19	17	G - 10 L	7,0
	12		43	14	22	19	G - 12 L	8,7
	15	160	46	16	27	24	G - 15 L	14,0
	18		48	16	32	27	G - 18 L	20,0
	22		52	20	36	32	G - 22 L	26,5
	28		54	21	41	41	G - 28 L	32,0
35	63	20	50	46	G - 35 L	50,0		
42	66	21	60	55	G - 42 L	74,1		
S	6	630	45	16	17	14	G - 6 S	4,1
	8		47	18	19	17	G - 8 S	6,1
	10		49	17	22	19	G - 10 S	8,0
	12		51	19	24	22	G - 12 S	11,5
	14	400	57	22	27	24	G - 14 S	18,0
	16		57	21	30	27	G - 16 S	23,0
	20		66	23	36	32	G - 20 S	35,0
	25		74	26	46	41	G - 25 S	68,0
	30		80	27	50	46	G - 30 S	83,0
	38		90	29	60	55	G - 38 S	121,0

Uvedené značení znamená komplet. Pro objednání pouze tělesa (bez matic a prstenů) je nutno před značení uvést písmeno x.
Part. No is marking for set. For only body (without nut and ring) please add digit „x“ at first.

Provedení nerez Vám nabídneme na základě poptávky. Stainless steel version based on inquiry.

GR

Spojky přímé – redukované
Gerade Reduzierschraubungen
Reduced straight couplings



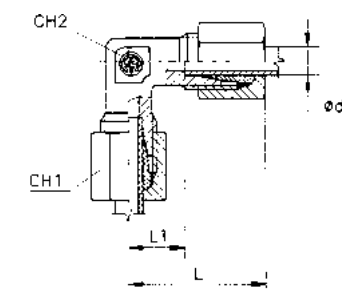
Řada Reihe Series	Ø Trubky Rohr AD Tube O.D d1	d2	PN	L	L1	CH1	CH2	CH3	Označení Bestell – Nr Part. No.	Hmotnost Gewicht Weight kg.x100 P.
L	8	6	315	39,5	11	17	14	14	GR - 18/ 6 L	4,3
	10	6		40,5	11,5	19	14	17	GR - 10/ 6 L	5,3
	10	8		41	11,5	19	17	17	GR - 10/ 8 L	6,0
	12	6		41	12,5	22	14	19	GR - 12/ 6 L	6,2
	12	8		41,5	12,5	22	17	19	GR - 12/ 8 L	6,9
	12	10		42,5	13,5	22	19	19	GR - 12/10 L	7,9
	15	10		44	14,5	27	19	24	GR - 15/10 L	10,5
	15	12		44,5	14,5	27	22	24	GR - 15/12 L	11,4
	18	10		45	15	32	19	27	GR - 18/10 L	13,5
	18	12	45,5	15	32	22	27	GR - 18/12 L	14,4	
	18	15	47	16,5	32	27	27	GR - 18/15 L	17,0	
	22	12	47,5	17	36	22	32	GR - 22/12 L	17,6	
	22	15	49	18,5	36	27	32	GR - 22/15 L	20,3	
	22	18	50	18	36	32	32	GR - 22/18 L	23,3	
	28	18	51	19	41	32	41	GR - 28/18 L	26,0	
	28	22	53	21	41	36	41	GR - 28/22 L	29,3	
	35	22	57,5	21	50	36	46	GR - 35/22 L	38,3	
	35	28	58,5	21	50	41	46	GR - 35/28 L	41,0	
S	8	6	630	46	18	19	17	17	GR - 8/ 6 S	5,1
	10	6		47	17,5	22	17	19	GR - 10/ 6 S	6,0
	10	8		48	17,5	22	19	19	GR - 10/ 8 S	7,0
	12	6		48	18,5	24	17	22	GR - 12/ 6 S	7,8
	12	8		49	18,5	24	19	22	GR - 12/ 8 S	8,8
	12	10		50	18	24	22	22	GR - 12/10 S	9,8
	14	10		53	20,5	27	22	24	GR - 14/10 S	13,0
	14	12		54	20,5	27	24	24	GR - 14/12 S	14,8
	16	12		54	21	30	24	27	GR - 16/12 S	17,3
	16	14	57	22,5	30	27	27	GR - 16/14 S	20,5	
	20	10	57,5	23	36	22	32	GR - 20/10 S	21,5	
	20	12	58,5	23	36	24	32	GR - 20/12 S	23,3	
	20	14	61,5	24	36	27	32	GR - 20/14 S	26,5	
	20	16	61,5	24	36	30	32	GR - 20/16 S	29,0	
	25	16	65,5	27,5	46	30	41	GR - 25/16 S	45,5	
	25	20	70	25,5	46	36	41	GR - 25/20 S	51,5	
	30	20	73	28	50	36	46	GR - 30/20 S	59,0	
	30	25	77	28,5	50	46	46	GR - 30/25 S	75,5	
38	25	82	30	60	46	55	GR - 38/25 S	94,5		
38	30	85	30,5	60	50	55	GR - 38/30 S	102,0		

Uvedené značení znamená komplet. Pro objednání pouze tělesa (bez matic a prstenů) je nutno před značení uvést písmeno x.
Part. No is marking for set. For only body (without nut and ring) please add digit „x“ at first.

Provedení nerez Vám nabídneme na základě poptávky. Stainless steel version based on inquiry.

W

Spojky úhlové
Winkel-Verschraubungen
Equal elbows



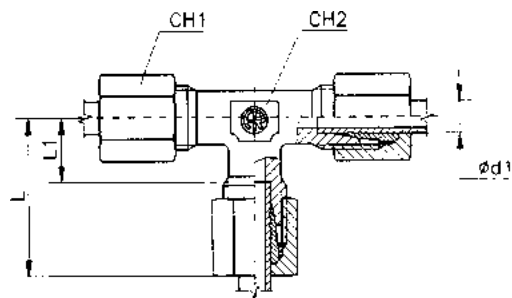
Řada Reihe Series	Ø Trubky Rohr AD Tube O.D d1	PN	L	L1	CH1	CH2	Označení Bestell – Nr Part. No.	Hmotnost Gewicht Weight kg.x100 P.	
LL	4	100	21	11	10	9	W - 4 LL	2,0	
	5		21	19,5	12	9	W - 5 LL	2,0	
	6		21	19,5	12	9	W - 6 LL	2,2	
	8		23	11,5	14	12	W - 8 LL	3,9	
	10		27	15	17	14	W - 10 LL	5,2	
	12		25	13	19	17	W - 12 LL	7,0	
L	6	315	27	12	14	12	W - 6 L	4,2	
	8		29	14	17	12	W - 8 L	5,8	
	10		30	15	19	14	W - 10 L	7,7	
	12		32	17	22	17	W - 12 L	9,8	
	15		36	21	27	19	W - 15 L	16,0	
	18		40	23,5	32	24	W - 18 L	24,0	
S	22	160	44	27,5	36	27	W - 22 L	32,0	
	28		47	30,5	41	36	W - 28 L	42,4	
	35		56	34,5	50	41	W - 35 L	76,5	
	42		63	40	60	50	W - 42 L	109,0	
	6		630	31	16	17	12	W - 6 S	7,1
	8			32	17	19	14	W - 8 S	8,1
10	34	17,5		22	17	W - 10 S	12,9		
12	38	21,5		24	17	W - 12 S	15,0		
14	40	22		27	19	W - 14 S	21,0		
16	43	24,5		30	24	W - 16 S	26,0		
S	20	400	48	26,5	36	27	W - 20 S	42,0	
	25		54	30	46	36	W - 25 S	78,0	
	30		62	35,5	50	41	W - 30 S	99,0	
	38		72	41	60	50	W - 38 S	133,0	

Uvedené značení znamená komplet. Pro objednání pouze tělesa (bez matic a prstenů) je nutno před značení uvést písmeno x.
Part. No is marking for set. For only body (without nut and ring) please add digit „x“ at first.

Provedení nerez Vám nabídneme na základě poptávky. Stainless steel version based on inquiry.

T

T – spojky
T – Verschraubungen
T – fittings equal



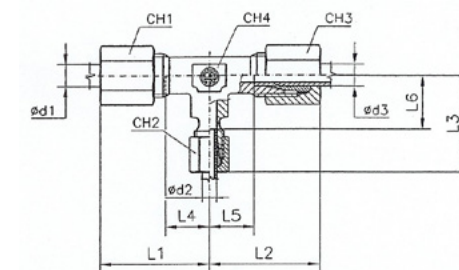
Řada Reihe Series	Ø Trubky Rohr AD Tube O.D d1	PN	L	L1	CH1	CH2	Označení Bestell – Nr Part. No.	Hmotnost Gewicht Weight kg.x100 P.
LL	4	100	21	11	10	9	T - 4 LL	2,9
	5		21	19,5	12	9	T - 5 LL	3,5
	6		21	19,5	12	9	T - 6 LL	3,5
	8		23	11,5	14	12	T - 8 LL	4,5
	10		27	15	17	14	T - 10 LL	7,2
	12		25	13	19	17	T - 12 LL	9,5
L	6	315	27	12	14	12	T - 6 L	6,3
	8		29	14	17	12	T - 8 L	8,5
	10		30	15	19	14	T - 10 L	11,5
	12		32	17	22	17	T - 12 L	15,0
	15	160	36	21	27	19	T - 15 L	24,5
	18		40	23,5	32	24	T - 18 L	35,8
	22		44	27,5	36	27	T - 22 L	47,9
	28		47	30,5	41	36	T - 28 L	74,5
	35		56	34,5	50	41	T - 35 L	100,0
	42		63	40	60	50	T - 42 L	150,0
S	6	630	31	16	17	12	T - 6 S	11,0
	8		32	17	19	14	T - 8 S	14,2
	10		34	17,5	22	17	T - 10 S	19,1
	12		38	21,5	24	17	T - 12 S	24,3
	14	400	40	22	27	19	T - 14 S	30,2
	16		43	24,5	30	24	T - 16 S	39,8
	20		48	26,5	36	27	T - 20 S	60,0
	25		54	30	46	36	T - 25 S	112,0
	30		62	35,5	50	41	T - 30 S	146,0
	38		72	41	60	50	T - 38 S	206,0

Uvedené značení znamená komplet. Pro objednání pouze tělesa (bez matic a prstenů) je nutno před značení uvést písmeno x.
Part. No is marking for set. For only body (without nut and ring) please add digit „x“ at first.

Provedení nerez Vám nabídneme na základě poptávky. Stainless steel version based on inquiry.

TR

TR – spojky redukované
T – Reduzierungen
T – fittings reduced



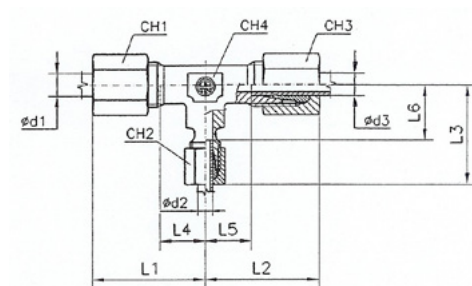
Řada Reihe Series	Ø d1	Ø d2	Ø d3	PN	L1	L2	L3	L4	L5	L6	CH1	CH2	CH3	CH4	Označení Bestell – Nr Part. No.
L	6	8	6	315	29	29	29	12	12	12	14	17	14	12	TR-6-8-6 L
	8	6	8		29	29	29	12	12	12	17	14	17	12	TR-8-6-8 L
	6	10	6		30	30	30	15	15	15	14	19	14	14	TR-6-10-6 L
	8	10	8		30	30	30	15	15	15	17	19	17	14	TR-8-10-8 L
	10	6	10		30	30	30	15	15	15	19	14	19	14	TR-10-6-10 L
	10	8	10		30	30	30	15	15	15	19	17	19	14	TR-10-8-10 L
	10	10	6		30	30	30	15	15	15	19	19	14	14	TR-10-10-6 L
	8	12	8		32	32	32	17	17	17	17	22	17	17	TR-8-12-8 L
	12	6	12		32	32	32	17	17	17	22	14	22	17	TR-12-6-12 L
	12	8	8		32	32	32	17	17	17	22	17	17	17	TR-12-8-8 L
	12	8	12		32	32	32	17	17	17	22	17	22	17	TR-12-8-12 L
	12	10	10		32	32	32	17	17	17	22	19	19	17	TR-12-10-10 L
	12	10	12		32	32	32	17	17	17	22	19	22	17	TR-12-10-12 L
	12	12	10		32	32	32	17	17	17	22	22	19	17	TR-12-12-10 L
	10	15	10		36	36	36	21	21	21	19	27	19	19	TR-10-15-10 L
	12	15	12		36	36	36	21	21	21	22	27	22	19	TR-12-15-12 L
	15	6	15		36	36	36	21	21	21	27	14	27	19	TR-15-6-15 L
	15	10	15		36	36	36	21	21	21	27	19	27	19	TR-15-10-15 L
	15	12	12		36	36	36	21	21	21	27	22	22	19	TR-15-12-12 L
	15	12	15		36	36	36	21	21	21	27	27	22	19	TR-15-12-15 L
	15	15	12		36	36	36	21	21	21	27	27	22	19	TR-15-15-12 L
	12	18	12		38,5	40	38,5	23,5	23,5	23,5	22	32	22	24	TR-12-18-12 L
	18	10	10		40	38,5	38,5	23,5	23,5	23,5	32	19	19	24	TR-18-10-10 L
	18	10	18		40	38,5	40	23,5	23,5	23,5	32	19	32	24	TR-18-10-18 L
	18	12	18		40	38,5	40	23,5	23,5	23,5	32	22	32	24	TR-18-12-18 L
	18	15	18		40	38,5	40	23,5	23,5	23,5	32	27	32	24	TR-18-15-18 L
	18	18	10		40	40	38,5	23,5	23,5	23,5	32	32	19	24	TR-18-18-10 L
	22	10	22		44	42,5	44	27,5	27,5	27,5	36	19	36	27	TR-22-10-22 L
	22	12	22		44	42,5	44	27,5	27,5	27,5	36	22	36	27	TR-22-12-22 L
	22	15	15		44	42,5	42,5	27,5	27,5	27,5	36	27	27	27	TR-22-15-15 L
22	15	22	44	42,5	44	27,5	27,5	27,5	36	27	36	27	TR-22-15-22 L		
22	18	18	44	44	44	27,5	27,5	27,5	36	32	32	27	TR-22-18-18 L		
22	18	22	44	44	44	27,5	27,5	27,5	36	32	36	27	TR-22-18-22 L		
22	22	18	44	44	44	27,5	27,5	27,5	36	36	32	27	TR-22-22-18 L		
28	10	28	47	45,5	47	30,5	30,5	30,5	41	19	41	36	TR-28-10-28 L		
28	12	28	47	45,5	47	30,5	30,5	30,5	41	22	41	36	TR-28-12-28 L		
28	15	28	47	45,5	47	30,5	30,5	30,5	41	27	41	36	TR-28-15-28 L		
28	18	28	47	47	47	30,5	30,5	30,5	41	32	41	36	TR-28-18-28 L		
28	22	22	47	47	47	30,5	30,5	30,5	41	36	36	36	TR-28-22-22 L		
28	22	28	47	47	47	30,5	30,5	30,5	41	36	41	36	TR-28-22-28 L		

Uvedené značení znamená komplet. Pro objednání pouze tělesa (bez matic a prstenů) je nutno před značení uvést písmeno x.
Part. No is marking for set. For only body (without nut and ring) please add digit „x“ at first.

Provedení nerez Vám nabídneme na základě poptávky. Stainless steel version based on inquiry.

TR

T – spojky redukované
T – Reduzierungen
Reduced – tees



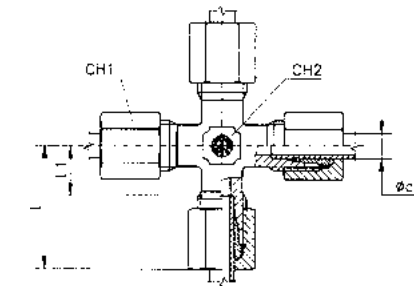
Řada Reihe Series	Ø d1	Ø d2	Ø d3	PN	L1	L2	L3	L4	L5	L6	CH1	CH2	CH3	CH4	Označení Bestell – Nr Part. No.
S	10	6	10	630	34	32,5	34	17,5	17,5	17,5	22	17	22	17	TR-10-6-10 S
	12	8	12		38	36,5	36,5	21,5	21,5	21,5	24	19	19	17	TR-12-8-12 S
	12	8	12		38	36,5	38	21,5	21,5	21,5	24	19	24	17	TR-12-8-12 S
	12	10	12		38	38	38	21,5	21,5	21,5	24	22	24	17	TR-12-10-12 S
	12	16	12	400	41	43	41	24,5	24,5	24,5	24	30	24	24	TR-12-16-12 S
	16	6	16		43	40	43	24,5	24,5	24,5	30	17	30	24	TR-16-6-16 S
	16	8	16		43	40	43	24,5	24,5	24,5	30	19	30	24	TR-16-8-16 S
	16	10	16		43	41	43	24,5	24,5	24,5	30	22	30	24	TR-16-10-16 S
	16	12	16		43	41	43	24,5	24,5	24,5	30	24	30	24	TR-16-12-16 S
	16	20	16		45	48	45	26,5	26,5	26,5	30	36	30	27	TR-16-20-16 S
	20	10	20		48	43	48	26,5	26,5	26,5	36	22	36	27	TR-20-10-20 S
	20	12	20		48	43	48	26,5	26,5	26,5	36	24	36	27	TR-20-12-20 S
	20	16	20		48	45	48	26,5	26,5	26,5	36	30	36	27	TR-20-16-20 S
	20	25	20		51,5	54	51,5	30	30	30	36	46	36	36	TR-20-25-20 S
	25	16	25	54	49	54	30	30	30	46	30	46	36	TR-25-16-25 S	
	25	20	25	54	52	54	30	30	30	46	36	46	36	TR-25-20-25 S	
	25	30	25	60	62	60	35,5	35,5	35,5	46	50	46	41	TR-25-30-25 S	

Uvedené značení znamená komplet. Pro objednání pouze tělesa (bez matic a prstenů) je nutno před značení uvést písmeno x.
Part. No is marking for set. For only body (without nut and ring) please add digit „x” at first.

Provedení nerez Vám nabídneme na základě poptávky. Stainless steel version based on inquiry.

K

Spojky křížové
Kreuz-Verschraubungen
Equal crosses



Řada Reihe Series	Ø Trubky Rohr AD Tube O.D d1	PN	L	L1	CH1	CH2	Označení Bestell – Nr Part. No.	Hmotnost Gewicht Weight kg.x100 P.
LL	4	100	21	11	10	9	K-4 LL	3,0
	5		21	19,5	12	9	K-5 LL	4,0
	6		21	19,5	12	9	K-6 LL	4,0
	8		23	11,5	14	12	K-8 LL	6,0
L	6	315	27	12	14	12	K-6 L	7,8
	8		29	14	17	12	K-8 L	11,0
	10		30	15	19	14	K-10 L	15,7
	12		32	17	22	17	K-12 L	19,5
	15		36	21	27	19	K-15 L	31,5
	18	40	23,5	32	24	K-18 L	48,7	
	22	44	27,5	36	27	K-22 L	73,0	
	28	47	30,5	41	36	K-28 L	101,5	
	35	56	34,5	50	41	K-35 L	123,5	
	42	63	40	60	50	K-42 L	176,5	
S	6	630	31	16	17	12	K-6 S	13,0
	8		32	17	19	14	K-8 S	17,0
	10		34	17,5	22	17	K-10 S	24,2
	12		38	21,5	24	17	K-12 S	30,1
	14	40	22	27	19	K-14 S	39,0	
	16	43	24,5	30	24	K-16 S	49,0	
	20	48	26,5	36	27	K-20 S	76,0	
	25	54	30	46	36	K-25 S	138,0	
	30	62	35,5	50	41	K-30 S	172,0	
	38	72	41	60	50	K-38 S	269,0	

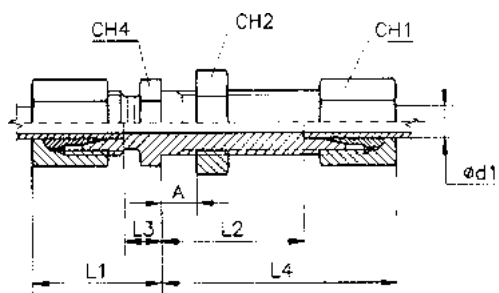
Uvedené značení znamená komplet. Pro objednání pouze tělesa (bez matic a prstenů) je nutno před značení uvést písmeno x.
Part. No is marking for set. For only body (without nut and ring) please add digit „x” at first.

Provedení nerez Vám nabídneme na základě poptávky. Stainless steel version based on inquiry.

GSV

Spojky přímé – průchozí
Gerade Schottverschraubungen
Bulkhead Connections

A = 16 mm. max.



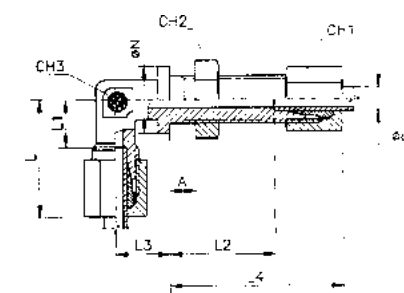
Rada Reihe Series	Ø Trubky Rohr AD Tube O.D d1	PN	L1	L2	L3	L4	CH1	CH2	CH4	Označení Bestell - Nr Part. No.	Hmotnost Gewicht Weight kg.x100 P.
L	6	315	22	27	17	42	14	17	17	GSV - 6 L	7,0
	8		23	27	18	42	17	19	19	GSV - 8 L	8,5
	10		25	28	10	43	19	22	22	GSV - 10 L	12,7
	12		25	29	10	44	22	24	24	GSV - 12 L	15,0
	15		27	31	12	46	27	30	27	GSV - 15 L	23,0
	18		30	32,5	13,5	49	32	36	32	GSV - 18 L	33,0
	22	160	33	34,5	16,5	51	36	41	36	GSV - 22 L	41,0
	28		35	35,5	18,5	52	41	46	41	GSV - 28 L	53,0
	35		40	36,5	18,5	58	50	55	50	GSV - 35 L	80,0
	42		42	36	19	59	60	65	60	GSV - 42 L	120,0
S	6	630	27	29	12	44	17	19	19	GSV - 6 S	10,0
	8		28	29	13	44	19	22	22	GSV - 8 S	13,0
	10		31	29,5	14,5	46	22	24	24	GSV - 10 S	19,0
	12		31	30,5	14,5	47	24	27	27	GSV - 12 S	22,0
	14		35	32	17	50	27	30	30	GSV - 14 S	27,0
	16	400	35	31,5	16,5	50	30	32	32	GSV - 16 S	32,0
	20		39	33,5	17,5	55	36	41	41	GSV - 20 S	55,0
	25		44	35	20	59	46	46	46	GSV - 25 S	91,0
	30		48	37,5	21,5	64	50	50	50	GSV - 30 S	110,0
	38		53	37	22	68	60	65	65	GSV - 38 S	150,0

Uvedené značení znamená komplet. Pro objednání pouze tělesa (bez matic a prstenů) je nutno před značení uvést písmeno x.
Part. No is marking for set. For only body (without nut and ring) please add digit „x” at first.

Provedení nerez Vám nabídneme na základě poptávky. Stainless steel version based on inquiry.

WSV

Spojky úhlové – průchozí
Winkel - Schottverschraubungen
Bulkhead elbows



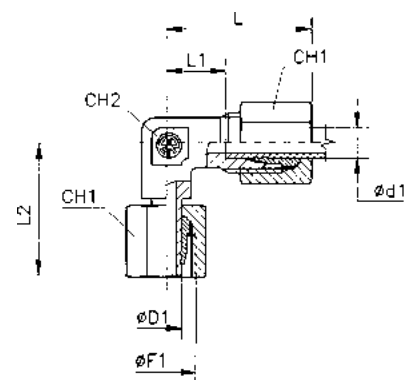
Rada Reihe Series	Ø Trubky Rohr AD Tube O.D d1	PN	L	L1	L2	L3	L4	Ø N	CH1	CH2	CH3	Označení Bestell - Nr Part. No.	Hmotnost Gewicht Weight kg.x100 P.
L	6	315	27	12	27	14	42	17	14	17	12	WSV - 6 L	7
	8		29	14	27	17	42	19	17	19	12	WSV - 8 L	10
	10		30	15	28	18	43	22	19	22	14	WSV - 10 L	13
	12		32	17	29	20	44	24	22	24	17	WSV - 12 L	19
	15		36	21	31	23	46	27	27	30	19	WSV - 15 L	28
	18		40	23,5	32,5	24	49	32	32	36	24	WSV - 18 L	38
	22	160	44	27,5	34,5	30	51	36	36	41	27	WSV - 22 L	49
	28		47	30,5	35,5	34	52	42	41	46	36	WSV - 28 L	70
	35		56	34,5	36,5	39	58	50	50	55	41	WSV - 35 L	103
	42		63	40	36	43	59	60	60	65	50	WSV - 42 L	160
S	6	630	31	16	29	17	44	19	17	19	12	WSV - 6 S	10
	8		32	17	29	18	44	22	19	22	14	WSV - 8 S	13
	10		34	17,5	29,5	20	46	24	22	24	17	WSV - 10 S	20
	12		38	21,5	30,5	21	47	27	24	27	17	WSV - 12 S	24
	14		40	22	32	23	50	27	27	30	19	WSV - 14 S	30
	16	400	43	24,5	31,5	24	50	30	30	32	24	WSV - 16 S	37
	20		48	26,5	33,5	30	55	36	36	41	27	WSV - 20 S	60
	25		54	30	35	34	59	42	46	46	36	WSV - 25 S	108
	30		62	35,5	37,5	39	64	50	50	50	41	WSV - 30 S	120
	38		72	41	37	43	68	60	60	65	50	WSV - 38 S	180

Uvedené značení znamená komplet. Pro objednání pouze tělesa (bez matic a prstenů) je nutno před značení uvést písmeno x.
Part. No is marking for set. For only body (without nut and ring) please add digit „x” at first.

Provedení nerez Vám nabídneme na základě poptávky. Stainless steel version based on inquiry.

EVW

Úhlové nastavitelné spojky
Einstellbare-Winkel-Verschraubungen
Angular rotary fitting



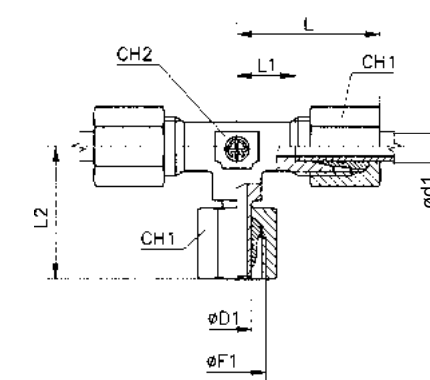
Řada Reihe Series	Ø Trubky Rohr AD Tube O.D d1	PN	L	L1	L2	Ø D1	Ø F1	CH1	CH2	Označení Bestell - Nr Part. No.	Hmotnost Gewicht kg.x100 P.
L	6	315	27	12	26	6	12 x 1,5	14	12	EVW - 6 L	4,0
	8		29	14	27,5	8	14 x 1,5	17	12	EVW - 8 L	4,6
	10		30	15	29	10	16 x 1,5	19	14	EVW - 10 L	6,5
	12		32	17	29,5	12	18 x 1,5	22	17	EVW - 12 L	9,0
	15		36	21	32,5	15	22 x 1,5	27	19	EVW - 15 L	14,9
	18		40	23,5	35,5	18	26 x 1,5	32	24	EVW - 18 L	21,5
	22		44	27,5	38,5	22	30 x 2	36	27	EVW - 22 L	28,5
	28		47	30,5	41,5	28	36 x 2	41	36	EVW - 28 L	41,0
	35		56	34,5	51	35	45 x 2	50	41	EVW - 35 L	65,5
	42		63	40	60	42	52 x 2	60	50	EVW - 42 L	99,0
S	6	630	31	16	27	6	14 x 1,5	17	12	EVW - 6 S	5,1
	8		32	17	27,5	8	16 x 1,5	19	14	EVW - 8 S	7,4
	10		34	17,5	30	10	18 x 1,5	22	17	EVW - 10 S	10,0
	12		38	21,5	31	12	20 x 1,5	24	17	EVW - 12 S	13,3
	14		40	22	35	14	22 x 1,5	27	19	EVW - 14 S	16,5
	16		43	24,5	36,5	16	24 x 1,5	30	24	EVW - 16 S	23,5
	20		48	26,5	44,5	20	30 x 2	36	27	EVW - 20 S	34,0
	25		54	30	50	25	36 x 2	46	36	EVW - 25 S	68,0
	30		62	35,5	55	30	42 x 2	50	41	EVW - 30 S	97,0
	38		72	41	64,5	38	52 x 2	60	50	EVW - 38 S	142,0

Uvedené značení znamená komplet. Pro objednání pouze tělesa (bez matic a prstenů) je nutno před značení uvést písmeno x.
Part. No is marking for set. For only body (without nut and ring) please add digit „x“ at first.

Provedení nerez Vám nabídneme na základě poptávky. Stainless steel version based on inquiry.

ETW

Nastavitelné T-spojky
Einstellbare-T-Verschraubungen
Rotary fitting a tees



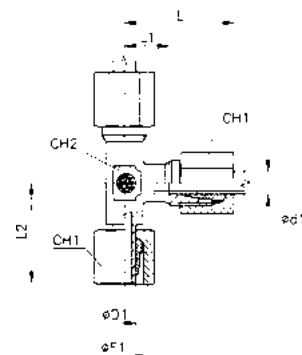
Řada Reihe Series	Ø Trubky Rohr AD Tube O.D d1	PN	L	L1	L2	Ø D1	Ø F1	CH1	CH2	Označení Bestell - Nr Part. No.	Hmotnost Gewicht kg.x100 P.
L	6	315	27	12	26	6	12 x 1,5	14	12	ETW - 6 L	5,6
	8		29	14	27,5	8	14 x 1,5	17	12	ETW - 8 L	6,6
	10		30	15	29	10	16 x 1,5	19	14	ETW - 10 L	9,0
	12		32	17	29,5	12	18 x 1,5	22	17	ETW - 12 L	13,0
	15		36	21	32,5	15	22 x 1,5	27	19	ETW - 15 L	20,9
	18		40	23,5	35,5	18	26 x 1,5	32	24	ETW - 18 L	32,0
	22		44	27,5	38,5	22	30 x 2	36	27	ETW - 22 L	42,0
	28		47	30,5	41,5	28	36 x 2	41	36	ETW - 28 L	60,0
	35		56	34,5	51	35	45 x 2	50	41	ETW - 35 L	92,5
	42		63	40	60	42	52 x 2	60	50	ETW - 42 L	136,0
S	6	630	31	16	27	6	14 x 1,5	17	12	ETW - 6 S	8,6
	8		32	17	27,5	8	16 x 1,5	19	14	ETW - 8 S	11,9
	10		34	17,5	30	10	18 x 1,5	22	17	ETW - 10 S	14,0
	12		38	21,5	31	12	20 x 1,5	24	17	ETW - 12 S	19,8
	14		40	22	35	14	22 x 1,5	27	19	ETW - 14 S	27,0
	16		43	24,5	36,5	16	24 x 1,5	30	24	ETW - 16 S	36,5
	20		48	26,5	44,5	20	30 x 2	36	27	ETW - 20 S	54,0
	25		54	30	50	25	36 x 2	46	36	ETW - 25 S	102,0
	30		62	35,5	55	30	42 x 2	50	41	ETW - 30 S	133,0
	38		72	41	64,5	38	52 x 2	60	50	ETW - 38 S	210,0

Uvedené značení znamená komplet. Pro objednání pouze tělesa (bez matic a prstenů) je nutno před značení uvést písmeno x.
Part. No is marking for set. For only body (without nut and ring) please add digit „x“ at first.

Provedení nerez Vám nabídneme na základě poptávky. Stainless steel version based on inquiry.

ELW

Nastavitelné L-spojky
Einstellbare-L-Verschraubungen
Rotary fitting a L



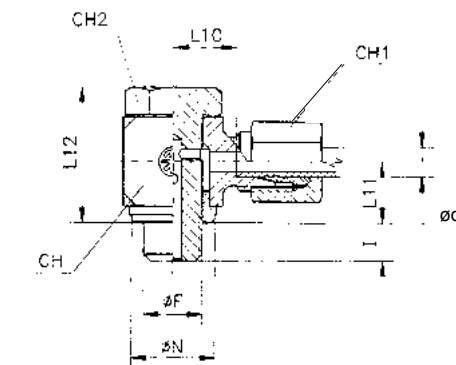
Řada Reihe Series	Ø Trubky Rohr AD Tube O.D d1	PN	L	L1	L2	Ø D1	Ø F1	CH1	CH2	Označení Bestell - Nr Part. No.	Hmotnost Gewicht Weight kg.x100 P.
L	6	315	27	12	26	6	12 x 1,5	14	12	ELW - 6 L	5,5
	8		29	14	27,5	8	14 x 1,5	17	12	ELW - 8 L	7,1
	10		30	15	29	10	16 x 1,5	19	14	ELW - 10 L	9,5
	12		32	17	29,5	12	18 x 1,5	22	17	ELW - 12 L	12,5
	15		36	21	32,5	15	22 x 1,5	27	19	ELW - 15 L	19,9
	18		40	23,5	35,5	18	26 x 1,5	32	24	ELW - 18 L	30,0
	22		44	27,5	38,5	22	30 x 2	36	27	ELW - 22 L	40,0
	28		47	30,5	41,5	28	36 x 2	41	36	ELW - 28 L	54,5
	35		56	34,5	51	35	45 x 2	50	41	ELW - 35 L	90,5
42	63	40	60	42	52 x 2	60	50	ELW - 42 L	135,0		
S	6	630	31	16	27	6	14 x 1,5	17	12	ELW - 6 S	7,6
	8		32	17	27,5	8	16 x 1,5	19	14	ELW - 8 S	10,9
	10		34	17,5	30	10	18 x 1,5	22	17	ELW - 10 S	16,0
	12		38	21,5	31	12	20 x 1,5	24	17	ELW - 12 S	19,3
	14		40	22	35	14	22 x 1,5	27	19	ELW - 14 S	25,0
	16		43	24,5	36,5	16	24 x 1,5	30	24	ELW - 16 S	34,5
	20		48	26,5	44,5	20	30 x 2	36	27	ELW - 20 S	50,5
	25		54	30	50	25	36 x 2	46	36	ELW - 25 S	97,0
	30		62	35,5	55	30	42 x 2	50	41	ELW - 30 S	132,0
38	72	41	64,5	38	52 x 2	60	50	ELW - 38 S	191,5		

Uvedené značení znamená komplet. Pro objednání pouze tělesa (bez matic a prstenů) je nutno před značení uvést písmeno x.
Part. No is marking for set. For only body (without nut and ring) please add digit „x“ at first.

Provedení nerez Vám nabídneme na základě poptávky. Stainless steel version based on inquiry.

WH

Směrově nastavitelné přípojky
Drosselfreie Schwenkverschraubungen
Banjos



Metrický závit – válcový
Metrisches Gewinde – zylindrisch
Thread metric parallel

Řada Reihe Series	Ø Trubky Rohr AD Tube O.D d1	PE	I	L10	L11	L12	Ø N	CH1	CH2	CH	Ø F	Označení Bestell - Nr Part. No.	Hmotnost Gewicht Weight kg.x100 P.
LL	4	100	6	13	10	22	14	10	14	18	8 x 1	WH - 4 LLM	4,0
	5		6	11,5	10	22	14	12	14	18	8 x 1	WH - 5 LLM	4,5
	6		6	11,5	10	22	14	12	14	18	10 x 1	WH - 6 LLM	4,5
	8		6	12,5	10	22	14	14	14	18	10 x 1	WH - 8 LLM	5,0
L	6	315	6	12	10	22	14	14	14	18	10 x 1	WH - 6 LM	6,0
	8		12	13	14,5	29,5	17	17	17	20	12 x 1,5	WH - 8 LM	10,0
	10		12	15	15,5	30,5	18	19	19	22	14 x 1,5	WH - 10 LM	11,5
	12		12	17,5	18	38,5	22	22	24	30	16 x 1,5	WH - 12 LM	18,5
	15		14	21	20	42,5	22	27	24	32	18 x 1,5	WH - 15 LM	23,5
	18		14	22,5	20,5	45,5	26	32	27	36	22 x 1,5	WH - 18 LM	29,0
	22		16	22	24	53	32	36	32	41	26 x 1,5	WH - 22 LM	59,0
	28		18	29,5	29	64	44	41	41	52	33 x 2	WH - 28 LM	89,0
	35		20	35,5	36	79	49	50	50	62	42 x 2	WH - 35 LM	124,0
	42		22	40	41	90	55	60	55	70	48 x 2	WH - 42 LM	235,0
S	6	400	12	15	14,5	29,5	17	17	17	20	12 x 1,5	WH - 6 SM	10,4
	8		12	16	15,5	30,5	18	19	19	22	14 x 1,5	WH - 8 SM	12,0
	10		12	18	18	38,5	22	22	24	30	16 x 1,5	WH - 10 SM	20,0
	12		12	19,5	19,5	42,5	22	24	24	30	18 x 1,5	WH - 12 SM	22,0
	14		14	24	20,5	45,5	26	27	27	36	20 x 1,5	WH - 14 SM	30,5
	16		14	23,5	22,5	48,5	26	30	27	36	22 x 1,5	WH - 16 SM	42,0
	20		16	28,5	28,5	61	32	36	32	41	27 x 2	WH - 20 SM	80,0
	25		18	31	31	68	39	46	41	52	33 x 2	WH - 25 SM	120,0
	30		20	36,5	36	79	49	50	50	62	42 x 2	WH - 30 SM	200,0
	38		22	41	41	90	55	60	55	70	48 x 2	WH - 38 SM	285,0

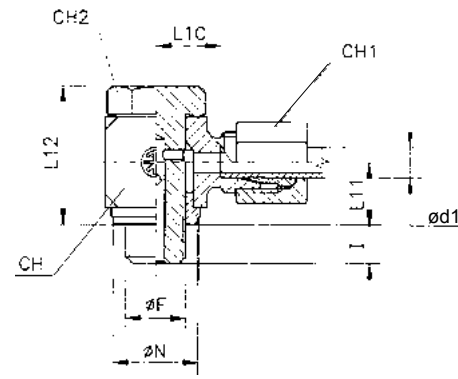
Uvedené značení znamená komplet. Pro objednání pouze tělesa (bez matic a prstenů) je nutno před značení uvést písmeno x.
Part. No is marking for set. For only body (without nut and ring) please add digit „x“ at first.

Provedení nerez Vám nabídneme na základě poptávky. Stainless steel version based on inquiry.

WH

Směrově nastavitelné přípojky
Drosselfreie Schwenkverschraubungen
Banjos

Whitworthův trubkový závit – válcový
Whitworth-Rohrgewinde – zylindrisch
Thread B.S.P. parallel



Řada Reihe Series	Ø Trubky Rohr AD Tube O.D d1	PE	I	L10	L11	L12	Ø N	CH1	CH2	CH	Ø F	Označení Bestell – Nr Part. No.	Hmotnost Gewicht Weight kg.x100 P.
LL	4	100	6	13	10	22	14	10	14	18	1/8"	WH - 4 LLR	4,0
	5		6	11,5	10	22	14	12	14	18	1/8"	WH - 5 LLR	4,5
	6		6	11,5	10	22	14	12	14	18	1/8"	WH - 6 LLR	4,9
	8		6	12,5	10	22	14	14	14	18	1/8"	WH - 8 LLR	5,6
L	6	315	6	12	10	22	14	14	14	18	1/8"	WH - 6 LR	6,0
	8		12	14	15,5	30,5	18	17	19	22	1/4"	WH - 8 LR	10,6
	10		12	15	15,5	30,5	18	19	19	22	1/4"	WH - 10 LR	11,5
	12		12	17,5	18	38,5	22	22	24	30	3/8"	WH - 12 LR	18,5
	15	14	21	20	44,5	26	27	27	32	1/2"	WH - 15 LR	26,0	
	18	14	20,5	20	44,5	26	32	27	32	1/2"	WH - 18 LR	29,0	
	22	16	24,5	24	53	32	36	32	41	3/4"	WH - 22 LR	59,0	
	28	18	29,5	29	64	44	41	41	52	1"	WH - 28 LR	89,0	
	35	20	35,5	36	79	49	50	50	62	1" 1/4	WH - 35 LR	124,0	
	42	22	40	41,5	90	55	60	55	70	1" 1/2	WH - 42 LR	235,0	
S	6	400	12	16	15,5	30,5	18	17	19	22	1/4"	WH - 6 SR	11,2
	8		12	16	15,5	30,5	18	19	19	22	1/4"	WH - 8 SR	12,0
	10		12	18	18	38,5	22	22	24	30	3/8"	WH - 10 SR	20,0
	12		12	18	18	38,5	22	24	24	30	3/8"	WH - 12 SR	22,0
	14	14	24	21	45,5	26	27	27	36	1/2"	WH - 14 SR	30,5	
	16	14	23,5	21	45,5	26	30	27	36	1/2"	WH - 16 SR	42,0	
	20	16	28,5	28	61	32	36	32	41	3/4"	WH - 20 SR	80,0	
	25	18	31	31	68	39	46	41	52	1"	WH - 25 SR	120,0	
	30	20	36,5	36,5	79	49	50	50	62	1" 1/4	WH - 30 SR	200,0	
	38	22	41	41,5	90	55	60	55	70	1" 1/2	WH - 38 SR	285,0	

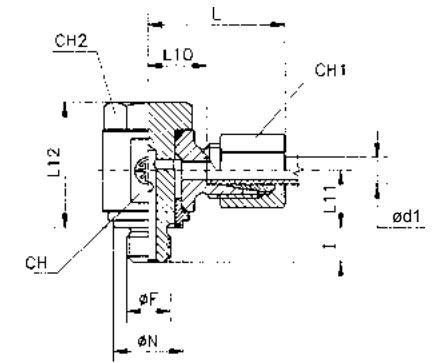
Uvedené značení znamená komplet. Pro objednání pouze tělesa (bez matic a prstenů) je nutno před značení uvést písmeno x.
Part. No is marking for set. For only body (without nut and ring) please add digit „x“ at first.

Provedení nerez Vám nabídneme na základě poptávky. Stainless steel version based on inquiry.

WH - KDS

Směrově nastavitelné přípojky
Drosselfreie Schwenkverschraubungen
Rotary fitting without neck

Metrický závit – válcový
Metrisches Gewinde – zylindrisch
Thread metric parallel



Řada Reihe Series	Ø Trubky Rohr AD Tube O.D d1	PN	I	L	L10	L11	L12	Ø N	CH1	CH2	CH	Ø F	Označení Bestell – Nr Part. No.	Hmotnost Gewicht Weight kg.x100 P.
L	6	315	8	28	13	12,0	27	15	14	17	19	10 x 1	WH - 6 LM KDS	6,5
	8		12	29	14,5	14,5	30,5	18	17	19	22	12 x 1,5	WH - 8 LM KDS	10,5
	10		12	30,5	15,5	14,5	30,5	20	19	19	22	14 x 1,5	WH - 10 LM KDS	12,0
	12		12	34,5	19,5	16,5	37	22	22	24	30	16 x 1,5	WH - 12 LM KDS	20,0
	15		14	38	22	20,5	44,5	24	27	24	32	18 x 1,5	WH - 15 LM KDS	27,0
	18		14	39,5	22	21,5	47,5	28	32	27	36	22 x 1,5	WH - 18 LM KDS	36,0
	22		16	46	28	24,5	55,5	32	36	32	41	26 x 1,5	WH - 22 LM KDS	56,0
	28		18	50	31,5	30,5	68	40	41	41	50	33 x 2	WH - 28 LM KDS	93,5
	35		20	59	35,5	35,5	79	50	50	50	60	42 x 2	WH - 35 LM KDS	152,0
	42		22	66	41,5	40,5	90	56	60	55	70	48 x 2	WH - 42 LM KDS	234,0
S	6	400	12	31	16,5	14,5	30,5	18	17	19	22	12 x 1,5	WH - 6 SM KDS	10,5
	8		12	31	16,5	14,5	30,5	20	19	19	22	14 x 1,5	WH - 8 SM KDS	13,0
	10		12	36,5	20	16,5	37	22	22	24	30	16 x 1,5	WH - 10 SM KDS	22,5
	12		12	36,5	20	17,0	37,5	24	24	24	30	18 x 1,5	WH - 12 SM KDS	23,5
	14		14	42,5	23,5	21,5	46,5	26	27	27	36	20 x 1,5	WH - 14 SM KDS	34,5
	16		14	42,5	23,5	21,5	47,5	28	30	27	36	22 x 1,5	WH - 16 SM KDS	36,5
	20		16	51	27	24,5	55,5	33	36	32	41	27 x 2	WH - 20 SM KDS	64,0
	25		18	58	31	30,5	68	40	46	41	50	33 x 2	WH - 25 SM KDS	113,5
30	20	66	36,5	35,5	79	50	50	50	60	42 x 2	WH - 30 SM KDS	173,5		
38	22	76	42,5	40,5	90	56	60	55	70	48 x 2	WH - 38 SM KDS	271,5		

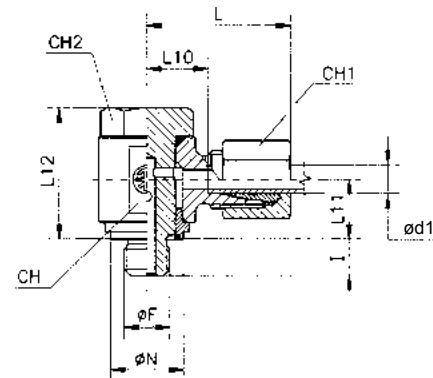
Uvedené značení znamená komplet. Pro objednání pouze tělesa (bez matic a prstenů) je nutno před značení uvést písmeno x.
Part. No is marking for set. For only body (without nut and ring) please add digit „x“ at first.

Provedení nerez Vám nabídneme na základě poptávky. Stainless steel version based on inquiry.

WH - KDS

Směrově nastavitelné přípojky
Drosselfreie Schwenkverschraubungen
Rotary fitting without neck

Whitworthův trubkový závit – válcový
Whitworth-Rohrgewinde – zylindrisch
Thread B.S.P. parallel



Řada Reihe Series	Ø Trubky Rohr AD Tube O.D d1	PE	I	L	L10	L11	L12	Ø N	CH1	CH2	CH	Ø F	Označení Bestell - Nr Part. No.	Hmotnost Gewicht Weight kg.x100 P.
L	6	315	8	28	13	12,0	27	15	14	17	19	1/8"	WH - 6 LR KDS	6,5
	8		12	29	14,5	14,5	30,5	19	17	19	22	1/4"	WH - 8 LR KDS	10,5
	10		12	30,5	15,5	14,5	30,5	19	19	19	22	1/4"	WH - 10 LR KDS	12,0
	12		12	34,5	19,5	17,0	37,5	23	22	24	30	3/8"	WH - 12 LR KDS	20,0
	15		14	38	22	21,5	47	27	27	27	32	1/2"	WH - 15 LR KDS	33,0
	18		14	39,5	22	21,5	47,5	27	32	27	36	1/2"	WH - 18 LR KDS	35,0
	22		16	46	28	24,5	55,5	33	36	32	41	3/4"	WH - 22 LR KDS	56,0
	28		18	50	31,5	30,5	68	40	41	41	50	1"	WH - 28 LR KDS	93,5
	35		20	59	35,5	35,5	79	50	50	50	60	1" 1/4	WH - 35 LR KDS	152,0
	42		22	66	41,5	40,5	90	56	60	55	70	1" 1/2	WH - 42 LR KDS	234,0
S	6	400	12	31	16,5	14,5	30,5	19	17	19	22	1/4"	WH - 6 SR KDS	10,5
	8		12	31	16,5	14,5	30,5	19	19	19	22	1/4"	WH - 8 SR KDS	13,0
	10		12	36,5	20	17,0	37,5	23	22	24	30	3/8"	WH - 10 SR KDS	22,5
	12		12	36,5	20	17,0	37,5	23	24	24	30	3/8"	WH - 12 SR KDS	23,0
	14		14	42,5	23,5	21,5	47,5	27	27	27	36	1/2"	WH - 14 SR KDS	36,5
	16		14	42,5	23,5	21,5	47,5	27	30	27	36	1/2"	WH - 16 SR KDS	36,5
	20		16	51	27	24,5	55,5	33	36	32	41	3/4"	WH - 20 SR KDS	64,0
	25		18	58	31	30,5	68	40	46	41	50	1"	WH - 25 SR KDS	113,5
	30		20	66	36,5	35,5	79	50	50	50	60	1" 1/4	WH - 30 SR KDS	173,0
	38		22	76	42,5	40,5	90	56	60	55	70	1" 1/2	WH - 38 SR KDS	271,0

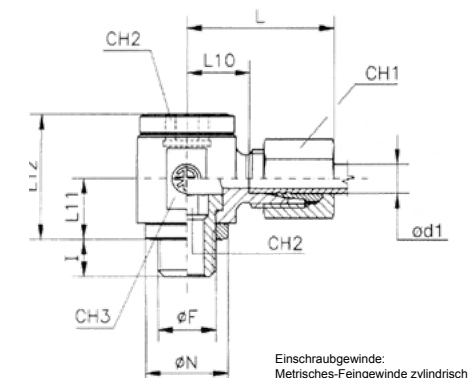
Uvedené značení znamená komplet. Pro objednání pouze tělesa (bez matic a prstenů) je nutno před značení uvést písmeno x.
Part. No is marking for set. For only body (without nut and ring) please add digit „x“ at first.

Provedení nerez Vám nabídneme na základě poptávky. Stainless steel version based on inquiry.

DSWV

Směrově nastavitelné přípojky
Drosselfreie Schwenkverschraubungen
Rotary fitting without neck

Metrický závit – válcový
Metrisches Gewinde – zylindrisch
Thread metric parallel



Řada Reihe Series	Ø Trubky Rohr AD Tube O.D d1	PE	Ø F	Ø N	I	L	L10	L11	L12	CH1	CH2	CH3	Označení Bestell - Nr Part. No.	Hmotnost Gewicht Weight kg.x100 P.
L	6	250	M 10 x 1	14	8	27	12,5	12	24	14	6	19	DSWV - 6 LM	6,2
	8		M 12 x 1,5	17	12	29	14,5	15	30	17	6	22	DSWV - 8 LM	10,0
	10		M 14 x 1,5	19	12	30	15,5	16	30	19	8	22	DSWV - 10 LM	11,4
	12		M 16 x 1,5	21	12	33	18	18	37	22	10	27	DSWV - 12 LM	17,9
	15		M 18 x 1,5	23	12	36	21	20	40	27	12	30	DSWV - 15 LM	24,1
	18		M 22 x 1,5	27	14	38	21,5	23	46	32	14	36	DSWV - 18 LM	30,1
	22		M 26 x 1,5	31	16	42	26	25	51	36	17	41	DSWV - 22 LM	39,9
	28		M 33 x 2	39	18	48	31,5	32	64	41	22	50	DSWV - 28 LM	82,5
	35		M 42 x 2	49	20	57	35,5	37	76	50	27	60	DSWV - 35 LM	116,1
	42		M 48 x 2	55	22	63	40	42	85	60	32	70	DSWV - 42 LM	224,0
S	6	400	M 12 x 1,5	17	12	31	16,5	15	30	17	6	22	DSWV - 6 SM	9,2
	8		M 14 x 1,5	19	12	31	16,5	16	30	19	8	22	DSWV - 8 SM	11,6
	10		M 16 x 1,5	21	12	35	18,5	18	37	22	10	27	DSWV - 10 SM	18,9
	12		M 18 x 1,5	23	12	37	20,5	20	41	24	12	30	DSWV - 12 SM	24,0
	14		M 20 x 1,5	25	14	41	23	21	42	27	12	32	DSWV - 14 SM	30,2
	16		M 22 x 1,5	27	14	41	22,5	23	46	30	14	36	DSWV - 16 SM	38,9
	20		M 27 x 2	32	16	49	27,5	28	58	36	17	46	DSWV - 20 SM	75,8
	25		M 33 x 2	39	18	55	31	32	64	46	22	50	DSWV - 25 SM	101,4
	30		M 42 x 2	49	20	63	36,5	37	76	50	27	60	DSWV - 30 SM	156,8
	38		M 48 x 2	55	22	72	41	42	85	60	32	70	DSWV - 38 SM	242,8

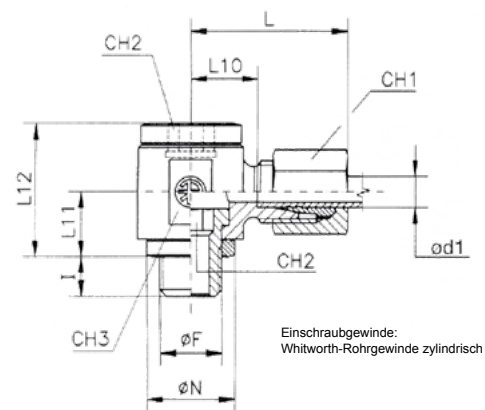
Uvedené značení znamená komplet. Pro objednání pouze tělesa (bez matic a prstenů) je nutno před značení uvést písmeno x.
Part. No is marking for set. For only body (without nut and ring) please add digit „x“ at first.

Provedení nerez Vám nabídneme na základě poptávky. Stainless steel version based on inquiry.

DSWV

Směrově nastavitelné přípojky
Drosselfreie Schwenkverschraubungen
Rotary fitting without neck

Whitworthův trubkový závit – válcový
Whitworth-Rohrgewinde – zylindrisch
Thread B.S.P. parallel



Řada Reihe Series	Ø Trubky Rohr AD Tube O.D d1	PE	Ø F	Ø N	I	L	L10	L11	L12	CH1	CH2	CH3	Označení Bestell - Nr Part. No.	Hmotnost Gewicht Weight kg.x100 P.
L	6	250	1/8"	14	8	27	12,5	12	24	14	6	19	DSWV - 6 LR	5,9
	8		1/4"	18	12	29	14,5	16	30	17	8	22	DSWV - 8 LR	10,5
	10		1/4"	18	12	30	15,5	16	30	19	8	22	DSWV - 10 LR	11,3
	12		3/8"	22	12	33	18	18	37	22	10	27	DSWV - 12 LR	18,0
	15		1/2"	26	14	37	22	21	42	27	12	32	DSWV - 15 LR	24,7
	18		1/2"	26	14	38	21,5	23	46	32	12	36	DSWV - 18 LR	26,9
	22		3/4"	32	16	45	28,5	28	58	36	17	46	DSWV - 22 LR	54,6
	28		1"	39	18	48	31,5	32	64	41	22	50	DSWV - 28 LR	83,0
	35		1" 1/4	49	20	57	35,5	37	76	50	27	60	DSWV - 35 LR	117,3
	42		1" 1/2	55	22	63	40	42	85	60	32	70	DSWV - 42 LR	224,4
S	6	400	1/4"	18	12	31	16,5	16	30	17	8	22	DSWV - 6 SR	10,9
	8		1/4"	18	12	31	16,5	16	30	19	8	22	DSWV - 8 SR	11,4
	10		3/8"	22	12	35	18,5	18	37	22	10	27	DSWV - 10 SR	19,0
	12		3/8"	22	12	35	18,5	18	37	24	10	27	DSWV - 12 SR	19,6
	14		1/2"	26	14	41	23	21	42	27	12	32	DSWV - 14 SR	29,7
	16		1/2"	26	14	41	22,5	23	46	30	12	36	DSWV - 16 SR	30,7
	20		3/4"	32	16	49	27,5	28	58	36	17	46	DSWV - 20 SR	75,3
	25		1"	39	18	55	31	32	64	46	22	50	DSWV - 25 SR	101,9
	30		1" 1/4	49	20	63	36,5	37	76	50	27	60	DSWV - 30 SR	158,0
	38		1" 1/2	55	22	72	41	42	85	60	32	70	DSWV - 38 SR	243,2

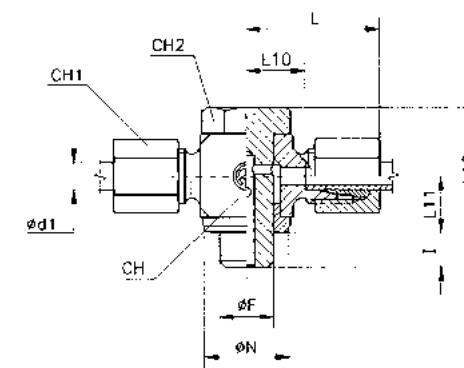
Uvedené značení znamená komplet. Pro objednání pouze tělesa (bez matic a prstenů) je nutno před značení uvést písmeno x.
Part. No is marking for set. For only body (without nut and ring) please add digit „x“ at first.

Provedení nerez Vám nabídneme na základě poptávky. Stainless steel version based on inquiry.

TH

Směrově nastavitelné T-přípojky
Drosselfreie Schwenkverschraubungen
Double orientable fitting

Metrický závit – válcový
Metrisches Gewinde – zylindrisch
Thread metric parallel



Řada Reihe Series	Ø Trubky Rohr AD Tube O.D d1	PE	I	L	L10	L11	L12	Ø N	CH1	CH2	CH	Ø F	Označení Bestell - Nr Part. No.	Hmotnost Gewicht Weight kg.x100 P.
LL	4	100	6	22	13	10	22	14	10	14	18	8 x 1	TH - 4 LLM	5,9
	5		6	23	11,5	10	22	14	12	14	18	8 x 1	TH - 5 LLM	6,2
	6		6	24	11,5	10	22	14	12	14	18	10 x 1	TH - 6 LLM	5,9
	8		6	25	12,5	10	22	14	14	14	18	10 x 1	TH - 8 LLM	5,9
L	6	315	6	26	12	10	22	14	14	14	18	10 x 1	TH - 6 LM	7,5
	8		12	29	13	14,5	29,5	17	17	17	20	12 x 1,5	TH - 8 LM	11,5
	10		12	29	15	15,5	30,5	18	19	19	22	14 x 1,5	TH - 10 LM	13,8
	12		12	32	17,5	18	38,5	22	22	24	27	16 x 1,5	TH - 12 LM	22,0
	15		14	37	20	19,5	42,5	22	27	24	30	18 x 1,5	TH - 15 LM	27,5
	18		14	38	20,5	20,5	45,5	26	32	27	32	22 x 1,5	TH - 18 LM	39,0
	22		16	45	22	24	53	32	36	32	41	26 x 1,5	TH - 22 LM	67,4
	28		18	47	29,5	29	64	44	41	41	50	33 x 2	TH - 28 LM	85,0
	35		20	55	35,5	36	79	49	50	50	60	42 x 2	TH - 35 LM	140,0
	42		22	64	40	41	90	55	60	55	70	48 x 2	TH - 42 LM	265,0
S	6	400	12	30	15	14,5	29,5	17	17	17	20	12 x 1,5	TH - 6 SM	12,7
	8		12	30	16	15,5	30,5	18	19	19	22	14 x 1,5	TH - 8 SM	14,8
	10		12	35	18	18	38,5	22	22	24	27	16 x 1,5	TH - 10 SM	24,2
	12		12	35	19,5	19,5	42,5	22	24	24	30	18 x 1,5	TH - 12 SM	26,5
	14		14	40	22	20,5	45,5	26	27	27	32	20 x 1,5	TH - 14 SM	39,0
	16		14	40	23,5	22,5	48,5	26	30	27	36	22 x 1,5	TH - 16 SM	42,0
	20		16	50	28,5	28,5	61	32	36	32	45	27 x 2	TH - 20 SM	91,5
	25		18	56	31	31	68	39	46	41	50	33 x 2	TH - 25 SM	135,0
	30		20	64	36,5	36	79	49	50	50	60	42 x 2	TH - 30 SM	198,0
	38		22	73	41	41	90	55	60	55	70	48 x 2	TH - 38 SM	322,0

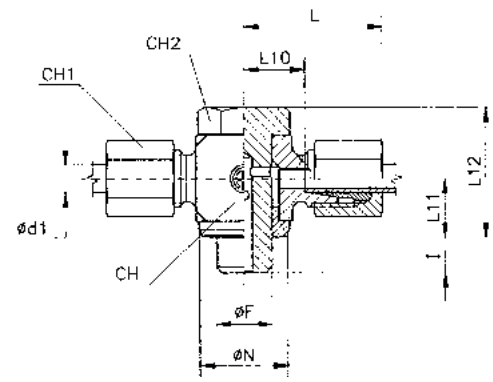
Uvedené značení znamená komplet. Pro objednání pouze tělesa (bez matic a prstenů) je nutno před značení uvést písmeno x.
Part. No is marking for set. For only body (without nut and ring) please add digit „x“ at first.

Provedení nerez Vám nabídneme na základě poptávky. Stainless steel version based on inquiry.

TH

Směrově nastavitelné T-připojky
Drosselfreie Schwenkverschraubungen
Double orientable fitting

Whitworthův trubkový závit – válcový
Whitworth-Rohrgewinde – zylindrisch
Thread B.S.P. parallel



Řada Reihe Series	Ø Trubky Rohr AD Tube O.D d1	PE	I	L	L10	L11	L12	Ø N	CH1	CH2	CH	Ø F	Označení Bestell - Nr Part. No.	Hmotnost Gewicht kg.x100 P.
LL	4	100	6	22	13	10	22	14	10	14	18	1/8"	TH - 4 LLR	5,9
	5		6	23	11,5	10	22	14	12	14	18	1/8"	TH - 5 LLR	6,2
	6		6	24	11,5	10	22	14	12	14	18	1/8"	TH - 6 LLR	6,2
	8		6	25	12,5	10	22	14	14	14	18	1/8"	TH - 8 LLR	6,6
L	6	315	6	26	12	10	22	14	14	14	18	1/8"	TH - 6 LR	7,5
	8		12	29	14	15,5	30,5	17	17	19	22	1/4"	TH - 8 LR	12,5
	10		12	29	15	15,5	30,5	18	19	19	22	1/4"	TH - 10 LR	13,8
	12		12	32	17,5	18	38,5	22	22	24	27	3/8"	TH - 12 LR	22,0
	15	14	37	20	20	44,5	22	27	27	30	1/2"	TH - 15 LR	30,0	
	18	14	38	19,5	20	44,5	26	32	27	30	1/2"	TH - 18 LR	39,0	
	22	16	45	24,5	24	53	32	36	32	41	3/4"	TH - 22 LR	67,4	
	28	18	47	29,5	29	64	44	41	41	50	1"	TH - 28 LR	85,0	
	35	20	55	35,5	36	79	49	50	50	60	1" 1/4	TH - 35 LR	140,0	
	42	22	64	40	41,5	90	55	60	55	70	1" 1/2	TH - 42 LR	265,0	
S	6	400	12	30	16	15,5	30,5	17	17	19	22	1/4"	TH - 6 SR	13,5
	8		12	30	16	15,5	30,5	18	19	19	22	1/4"	TH - 8 SR	14,8
	10		12	35	18	18	38,5	22	22	24	27	3/8"	TH - 10 SR	24,2
	12		12	35	19,5	18	38,5	22	24	24	27	3/8"	TH - 12 SR	26,5
	14	14	40	22	21	45,5	26	27	27	32	1/2"	TH - 14 SR	39,0	
	16	14	40	23,5	21	45,5	26	30	27	32	1/2"	TH - 16 SR	42,0	
	20	16	50	28,5	28	61	32	36	32	45	3/4"	TH - 20 SR	91,5	
	25	18	56	31	31	68	39	46	41	50	1"	TH - 25 SR	135,0	
	30	20	64	36,5	36,5	79	49	50	50	60	1" 1/4	TH - 30 SR	198,0	
	38	22	73	41	41,5	90	55	60	55	70	1" 1/2	TH - 38 SR	322,0	

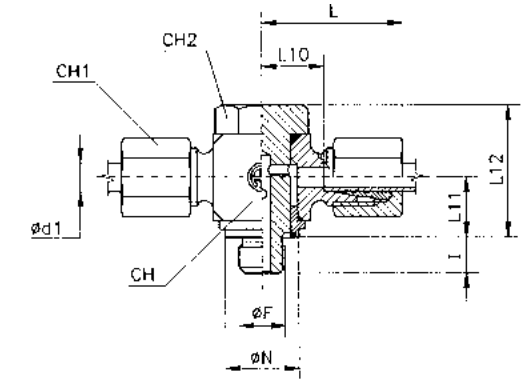
Uvedené značení znamená komplet. Pro objednání pouze tělesa (bez matic a prstenů) je nutno před značení uvést písmeno x.
Part. No is marking for set. For only body (without nut and ring) please add digit „x“ at first.

Provedení nerez Vám nabídneme na základě poptávky. Stainless steel version based on inquiry.

TH-KDS

Směrově nastavitelné T-připojky
Drosselfreie Schwenkverschraubungen
Double orientable fitting

Metrický závit – válcový
Metrisches Gewinde – zylindrisch
Thread metric parallel



Řada Reihe Series	Ø Trubky Rohr AD Tube O.D d1	PE	I	L	L10	L11	L12	Ø N	CH1	CH2	CH	Ø F	Označení Bestell - Nr Part. No.	Hmotnost Gewicht kg.x100 P.
L	6	315	8	28	13	12	27	15	14	17	20	10 x 1	TH - 6 LM KDS	7,5
	8		12	29	14	14,5	30,5	18	17	19	22	12 x 1,5	TH - 8 LM KDS	11,6
	10		12	29,5	15	14,5	30,5	20	19	19	22	14 x 1,5	TH - 10 LM KDS	13,6
	12		12	32,5	17,5	16,5	37	22	22	24	27	16 x 1,5	TH - 12 LM KDS	20,5
	15	14	37	20	20,5	44,5	24	27	24	30	18 x 1,5	TH - 15 LM KDS	29,0	
	18	14	38	20,5	21,5	47,5	28	32	27	32	22 x 1,5	TH - 18 LM KDS	37,0	
	22	16	45	27	24,5	55,5	32	36	32	41	26 x 1,5	TH - 22 LM KDS	61,0	
	28	18	50	31,5	30,5	68	40	41	41	50	33 x 2	TH - 28 LM KDS	107,6	
	35	20	59	35,5	35,5	79	50	50	50	60	42 x 2	TH - 35 LM KDS	177,5	
	42	22	64	40	40,5	90	56	60	55	70	48 x 2	TH - 42 LM KDS	252,5	
S	6	400	12	30	16	14,5	30,5	18	17	19	22	12 x 1,5	TH - 6 SM KDS	11,6
	8		12	30	16	14,5	30,5	20	19	19	22	14 x 1,5	TH - 8 SM KDS	14,0
	10		12	35	18	16,5	37	22	22	24	27	16 x 1,5	TH - 10 SM KDS	21,0
	12		12	35	18	17	37,5	24	24	24	27	18 x 1,5	TH - 12 SM KDS	28,0
	14	14	40	22	21	46,5	26	27	27	32	20 x 1,5	TH - 14 SM KDS	35,5	
	16	14	40	21,5	21,5	47,5	28	30	27	36	22 x 1,5	TH - 16 SM KDS	37,5	
	20	16	50	28	24,5	55,5	33	36	32	45	27 x 2	TH - 20 SM KDS	79,3	
	25	18	58	31	30,5	68	40	46	41	50	33 x 2	TH - 25 SM KDS	128,0	
	30	20	60	36,5	35,5	79	50	50	50	60	42 x 2	TH - 30 SM KDS	202,0	
	38	22	73	41	40,5	90	56	60	55	70	48 x 2	TH - 38 SM KDS	299,5	

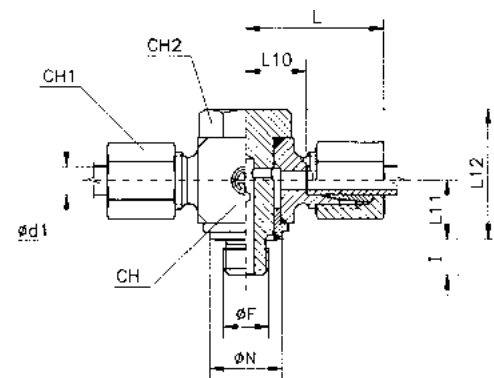
Uvedené značení znamená komplet. Pro objednání pouze tělesa (bez matic a prstenů) je nutno před značení uvést písmeno x.
Part. No is marking for set. For only body (without nut and ring) please add digit „x“ at first.

Provedení nerez Vám nabídneme na základě poptávky. Stainless steel version based on inquiry.

TH-KDS

Směrově nastavitelné T-přípojky
Drosselfreie Schwenkverschraubungen
Double orientable fitting

Whitworthův trubkový závit – válcový
Whitworth-Rohrgewinde – zylindrisch
Thread B.S.P. parallel



Řada Reihe Series	Ø Trubky Rohr AD Tube O.D d1	PE	I	L	L10	L11	L12	Ø N	CH1	CH2	CH	Ø F	Označení Bestell - Nr Part. No.	Hmotnost Gewicht kg.x100 P.
L	6	315	8	28	13	12	27	15	14	17	20	1/8"	TH - 6 LR KDS	7,5
	8		12	29	14	14,5	30,5	19	17	19	22	1/4"	TH - 8 LR KDS	11,6
	10		12	29,5	15	14,5	30,5	19	19	19	22	1/4"	TH - 10 LR KDS	13,6
	12		12	32,5	17,5	17	37,5	23	22	24	27	3/8"	TH - 12 LR KDS	20,5
	15		14	37	20	21,5	47	27	27	27	30	1/2"	TH - 15 LR KDS	35,0
	18		14	38	20,5	21,5	47,5	27	32	27	32	1/2"	TH - 18 LR KDS	36,0
	22		16	45	27	24,5	55,5	33	36	32	41	3/4"	TH - 22 LR KDS	61,0
	28		18	50	31,5	30,5	68	40	41	41	50	1"	TH - 28 LR KDS	107,6
	35		20	59	35,5	35,5	79	50	50	50	60	1" 1/4	TH - 35 LR KDS	177,5
42	22	64	40	40,5	90	56	60	55	70	1" 1/2	TH - 42 LR KDS	252,5		
S	6	400	12	30	16	14,5	30,5	19	17	19	22	1/4"	TH - 6 SR KDS	11,6
	8		12	30	16	14,5	30,5	19	19	19	22	1/4"	TH - 8 SR KDS	13,6
	10		12	35	18	17	37,5	23	22	24	27	3/8"	TH - 10 SR KDS	21,0
	12		12	35	18	17	37,5	23	24	24	27	3/8"	TH - 12 SR KDS	26,0
	14		14	40	22	21,5	47,5	27	27	27	32	1/2"	TH - 14 SR KDS	37,0
	16		14	40	21,5	21,5	47,5	27	30	27	32	1/2"	TH - 16 SR KDS	38,0
	20		16	50	28	24,5	55,5	33	36	32	45	3/4"	TH - 20 SR KDS	79,3
	25		18	58	31	30,5	68	40	46	41	50	1"	TH - 25 SR KDS	128,0
	30		20	60	36,5	35,5	79	50	50	50	60	1" 1/4	TH - 30 SR KDS	202,0
38	22	73	41	40,5	90	56	60	55	70	1" 1/2	TH - 38 SR KDS	218,5		

Uvedené značení znamená komplet. Pro objednání pouze tělesa (bez matic a prstenů) je nutno před značení uvést písmeno x.
Part. No is marking for set. For only body (without nut and ring) please add digit „x“ at first.

Provedení nerez Vám nabídneme na základě poptávky. Stainless steel version based on inquiry.

SWV

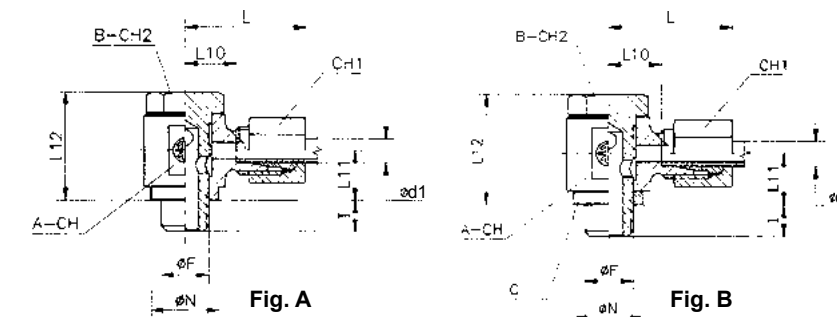
Směrově nastavitelné přípojky
Schwenkverschraubungen
Orientable fitting

Metrický závit – válcový
Metrisches Gewinde – zylindrisch
Thread metric parallel

Do průměru trubky 15 L budou dodávány shodné výše zobrazené prvky (bez kroužku – obr.A)

Bis Rohr 15 L werden sie gemäß obiger Abbildung geliefert (ohne Ring – Abb. A)

Up to the pipe 15 L, the fittings are supplied as per above shown figure (without ring Fig. A)



Od průměru trubky 16 S budou dodávány shodné výše zobrazené prvky (s kroužkem – obr.B)

Ab Rohr 16 S werden sie gemäß obiger Abbildung geliefert (mit Ring – Abb. B)

As of the pipe 16 S, the fittings are supplied as per above shown figure (with ring Fig. B)

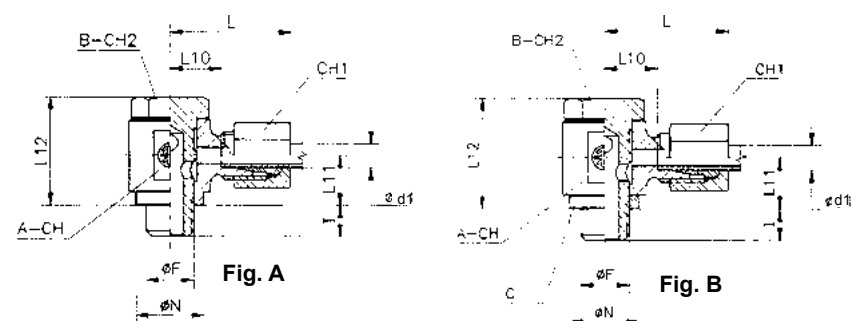
Řada Reihe Series	Ø Trubky Rohr AD Tube O.D d1	PE	CH	CH1	CH2	I	Ø F	Ø N	L	L10	L1	L12	Označení Bestell - Nr Part. No.				Hmotnost Gewicht kg.x100 P.
													Komplet Kompl.Versch. Complete fitting	Těleso-A Gehäus-A Body A	Průtok.šroub B Hohlschraube B Pin B	Kroužek C Dichtkantering C Ring C	
LL	4	100	12	10	14	6	8x1	12,5	21	13	10	21,5	SWV -4 LLM	SWV-A -4 LLM	SWV-B -4 LLM	-	2,7
	5		14	12	14	6	8x1	14,5	22	11,5	10	21,5	SWV -5 LLM	SWV-A -5 LLM	SWV-B -5 LLM	-	3,2
	6		14	12	14	6	10x1	14,5	22	11,5	10	21,5	SWV -6 LLM	SWV-A -6 LLM	SWV-B -6 LLM	-	3,4
L	8	250	14	14	14	6	10x1	14,5	23	12,5	10	21,5	SWV -8 LLM	SWV-A -8 LLM	SWV-B -8 LLM	-	3,7
	6		14	14	14	6	10x1	14,5	25	11	10	21,5	SWV -6 LM	SWV-A -6 LM	SWV-B -6 LM	-	3,9
	8		17	17	19	9	12x1,5	18,5	27	14	13	27,5	SWV -8 LM	SWV-A -8 LM	SWV-B -8 LM	-	7,0
	10		19	19	19	9	14x1,5	18,5	27	13,5	13	27,5	SWV -10 LM	SWV-A -10 LM	SWV-B -10 LM	-	8,5
	12		22	22	22	9	16x1,5	21,5	30	16	16	34	SWV -12 LM	SWV-A -12 LM	SWV-B -12 LM	-	11,3
	15		24	27	24	9	18x1,5	23,5	32	17	17	37	SWV -15 LM	SWV-A -15 LM	SWV-B -15 LM	-	16,5
	18		30	32	27	11	22x1,5	27	35	19,5	21	44	SWV -18 LM	SWV-A -18 LM	SWV-B -18 LM	SWV-C -18 LM	27,0
	22		36	36	32	13	26x1,5	32	40	25,5	23	48	SWV -22 LM	SWV-A -22 LM	SWV-B -22 LM	SWV-C -22 LM	36,0
	S		6	160	17	17	19	9	12x1,5	18,5	28	14,5	13	27,5	SWV -6 SM	SWV-A -6 SM	SWV-B -6 SM
8		19	19		19	9	14x1,5	18,5	29	14,5	13	27,5	SWV -8 SM	SWV-A -8 SM	SWV-B -8 SM	-	9,5
10		22	22		22	9	16x1,5	22,5	33	15,5	16	34	SWV -10 SM	SWV-A -10 SM	SWV-B -10 SM	-	12,5
12		24	24		22	9	18x1,5	23,5	34	15,5	16	34	SWV -12 SM	SWV-A -12 SM	SWV-B -12 SM	-	17,0
14		27	27		27	10	20x1,5	26,5	36	19,5	22	45	SWV -14 SM	SWV-A -14 SM	SWV-B -14 SM	-	21,0
16		30	30		27	11	22x1,5	27	40	19	21	44	SWV -16 SM	SWV-A -16 SM	SWV-B -16 SM	SWV-C -16 SM	28,0
20		36	36		32	13	27x2	32	46	22,5	23	48	SWV -20 SM	SWV-A -20 SM	SWV-B -20 SM	SWV-C -20 SM	43,0

Uvedené značení znamená komplet. Pro objednání pouze tělesa (bez matic a prstenů) je nutno před značení uvést písmeno x.
Part. No is marking for set. For only body (without nut and ring) please add digit „x“ at first.

Provedení nerez Vám nabídneme na základě poptávky. Stainless steel version based on inquiry.

SWV

Směrově nastavitelné přípojky
Schwenkverschraubungen
Orientable fitting



Whitworthův trubkový závit – válcový
Whitworth-Rohrgewinde – zylindrisch
Thread B.S.P. parallel

Do průměru trubky 15 L budou dodávány
shodné výše zobrazené prvky (bez kroužku – obr.A)

Bis Rohr 15 L werden sie gemäß obiger
Abbildung geliefert (ohne Ring – Abb. A)

Up to the pipe 15 L, the fittings are supplied
as per above shown figure (without ring Fig. A)

Od průměru trubky 16 S budou dodávány
shodné výše zobrazené prvky (s kroužkem – obr.B)

Ab Rohr 16 S werden sie gemäß obiger
Abbildung geliefert (mit Ring – Abb. B)

As of the pipe 16 S, the fittings are supplied
as per above shown figure (with ring Fig. B)

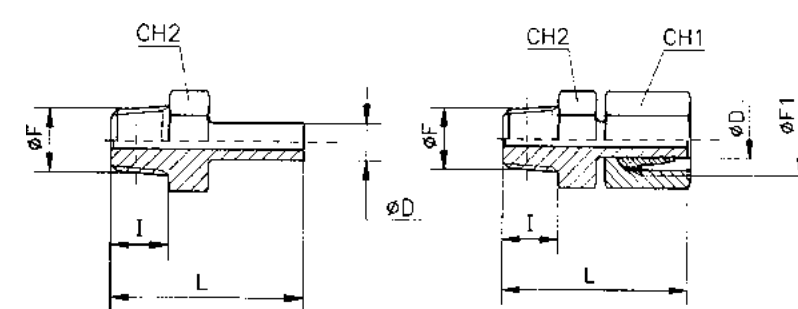
Řada Reihe Series	Ø Trubky Rohr AD Tube O.D d1	PE	CH	CH1	CH2	I	Ø F	Ø N	L	L10	L11	L12	Označení Bestell - Nr Part. No.				Hmotnost Gewicht kg.x100 P.
													Komplet Kompl.Versch. Complete fitting	Těleso-A Gehäus-A Body A	Průtok. šroub B Hohlchroube B Pin B	Kroužek C Dichtkantering C Ring C	
LL	4	100	14	10	14	6	1/8"	14,5	20	13	10	21,5	SWV - 4LLR	SWV-A - 4LLR	SWV-B - 4LLR	-	3,0
	5		14	12	14	6	1/8"	14,5	20	11,5	10	21,5	SWV - 5LLR	SWV-A - 5LLR	SWV-B - 5LLR	-	3,3
	6		14	12	14	6	1/8"	14,5	20	11,5	10	21,5	SWV - 6LLR	SWV-A - 6LLR	SWV-B - 6LLR	-	3,4
	8		14	14	14	6	1/8"	14,5	21	12,5	10	21,5	SWV - 8LLR	SWV-A - 8LLR	SWV-B - 8LLR	-	3,7
L	6	250	14	14	14	6	1/8"	14,5	26	11	10	21,5	SWV - 6LR	SWV-A - 6LR	SWV-B - 6LR	-	4,2
	8		19	17	19	9	1/4"	18,5	28	14	13	27,5	SWV - 8LR	SWV-A - 8LR	SWV-B - 8LR	-	7,8
	10		19	19	19	9	1/4"	18,5	29	13,5	13	27,5	SWV - 10LR	SWV-A - 10LR	SWV-B - 10LR	-	8,5
	12		22	22	22	9	3/8"	22,5	30	16	16	34	SWV - 12LR	SWV-A - 12LR	SWV-B - 12LR	-	14,5
	15		30	27	27	11	1/2"	26,5	34	19,5	22	45	SWV - 15LR	SWV-A - 15LR	SWV-B - 15LR	-	19,5
	18		30	32	27	11	1/2"	26	36	19,5	21	44	SWV - 18LR	SWV-A - 18LR	SWV-B - 18LR	SWV-C - 18LR	21,0
S	6	160	36	36	32	13	3/4"	32	42	25,5	23	48	SWV - 22LR	SWV-A - 22LR	SWV-B - 22LR	SWV-C - 22LR	39,0
	8		19	17	19	9	1/4"	18,5	30	14,5	13	27,5	SWV - 6SR	SWV-A - 6SR	SWV-B - 6SR	-	8,0
	10		19	19	19	9	1/4"	18,5	30	14,5	13	27,5	SWV - 8SR	SWV-A - 8SR	SWV-B - 8SR	-	9,7
	12		22	22	22	9	3/8"	22,5	33	15,5	16	34	SWV - 10SR	SWV-A - 10SR	SWV-B - 10SR	-	12,5
	14		22	24	22	9	3/8"	22,5	33	15,5	16	34	SWV - 12SR	SWV-A - 12SR	SWV-B - 12SR	-	14,5
	16		30	27	27	11	1/2"	26,5	38	19,5	22	45	SWV - 14SR	SWV-A - 14SR	SWV-B - 14SR	-	21,6
S	16	160	30	30	27	11	1/2"	26	39	19	21	44	SWV - 16SR	SWV-A - 16SR	SWV-B - 16SR	SWV-C - 16SR	28,0
	20		36	36	32	13	3/4"	32	45	22,5	23	48	SWV - 20SR	SWV-A - 20SR	SWV-B - 20SR	SWV-C - 20SR	43,0

Uvedené značení znamená komplet. Pro objednání pouze tělesa (bez matic a prstenů) je nutno před značení uvést písmeno x.
Part. No is marking for set. For only body (without nut and ring) please add digit „x“ at first.

Provedení nerez Vám nabídneme na základě poptávky. Stainless steel version based on inquiry.

EGE-NPT - EGE-A-NPT

Přímé přípojky s těsnícím kuželem
Gerade-Einschraubstutzen
Stud / standpipe adaptors



Závit NPT
Einschraubgewinde NPT
Thread NPT

EGE-NPT

EGE-A-NPT

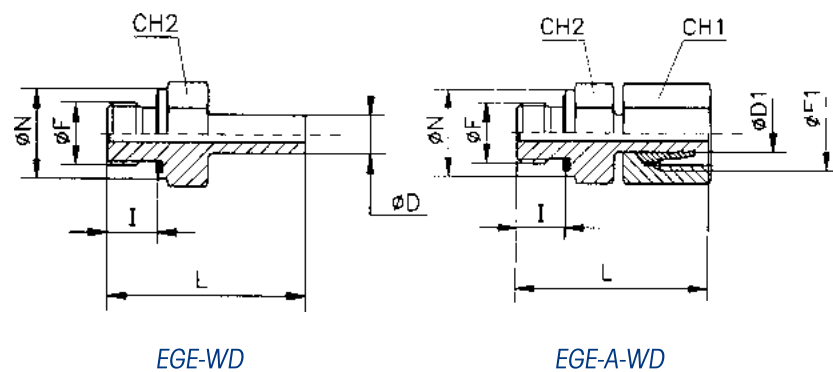
Řada Reihe Series	Ø Trubky Rohr AD Tube O.D d1	PN	L	Ø F	Ø D	I	CH2	Ø F1	CH1	Označení Bestell - Nr Part. No.	Hmotnost Gewicht kg.x100 P.	Označení Bestell - Nr Part. No.	Hmotnost Gewicht kg.x100 P.
L	6	315	33	1/8"	6	10	11	12 x 1,5	14	EGE - 6 LNPT	1,5	EGE-A - 6 LNPT	2,4
	8		39	1/4"	8	15	14	14 x 1,5	17	EGE - 8 LNPT	2,5	EGE-A - 8 LNPT	4,4
	10		40	1/4"	10	15	14	16 x 1,5	19	EGE - 10 LNPT	2,7	EGE-A - 10 LNPT	4,7
	12		44,5	3/8"	12	15	19	18 x 1,5	22	EGE - 12 LNPT	3,7	EGE-A - 12 LNPT	6,9
	15		48	1/2"	15	20	22	22 x 1,5	27	EGE - 15 LNPT	7,2	EGE-A - 15 LNPT	10,6
	18		49	1/2"	18	20	22	26 x 1,5	32	EGE - 18 LNPT	7,5	EGE-A - 18 LNPT	14,5
	22		49	3/4"	22	20	27	30 x 2	36	EGE - 22 LNPT	9,0	EGE-A - 22 LNPT	17,9
	28		55,5	1"	28	25	36	36 x 2	41	EGE - 28 LNPT	15,7	EGE-A - 28 LNPT	26,0
	35		63	1" 1/4	35	26	46	45 x 2	50	EGE - 35 LNPT	26,2	EGE-A - 35 LNPT	41,7
	42		65	1" 1/2	42	26	50	52 x 2	60	EGE - 42 LNPT	29,3	EGE-A - 42 LNPT	46,1
S	6	630	40	1/4"	6	15	14	14 x 1,5	17	EGE - 6 SNPT	3,5	EGE-A - 6 SNPT	5,2
	8		40	1/4"	8	15	14	16 x 1,5	19	EGE - 8 SNPT	3,7	EGE-A - 8 SNPT	5,4
	10		44	3/8"	10	15	19	18 x 1,5	22	EGE - 10 SNPT	4,9	EGE-A - 10 SNPT	8,4
	12		44,5	3/8"	12	15	19	20 x 1,5	24	EGE - 12 SNPT	5,6	EGE-A - 12 SNPT	9,2
	14		53,5	1/2"	14	20	22	22 x 1,5	27	EGE - 14 SNPT	9,0	EGE-A - 14 SNPT	15,5
	16		53,5	1/2"	16	20	22	24 x 1,5	30	EGE - 16 SNPT	9,4	EGE-A - 16 SNPT	16,8
	20		58	3/4"	20	20	27	30 x 2	36	EGE - 20 SNPT	15,0	EGE-A - 20 SNPT	25,1
	25		68,5	1"	25	25	36	36 x 2	46	EGE - 25 SNPT	26,0	EGE-A - 25 SNPT	47,7
	30		73,5	1" 1/4	30	26	46	42 x 2	50	EGE - 30 SNPT	41,4	EGE-A - 30 SNPT	66,0
	38		81	1" 1/2	38	26	50	52 x 2	60	EGE - 38 SNPT	56,0	EGE-A - 38 SNPT	88,0

Provedení nerez Vám nabídneme na základě poptávky. Stainless steel version based on inquiry.

EGE-WD - EGE-A-WD

Přímé přípojky s těsnícím kuželem
Gerade-Einschraubstutzen
Stud / standpipe adaptors packing ring

Metrický závit – válcový
Metrisches Gewinde – zylindrisch
Thread metric parallel



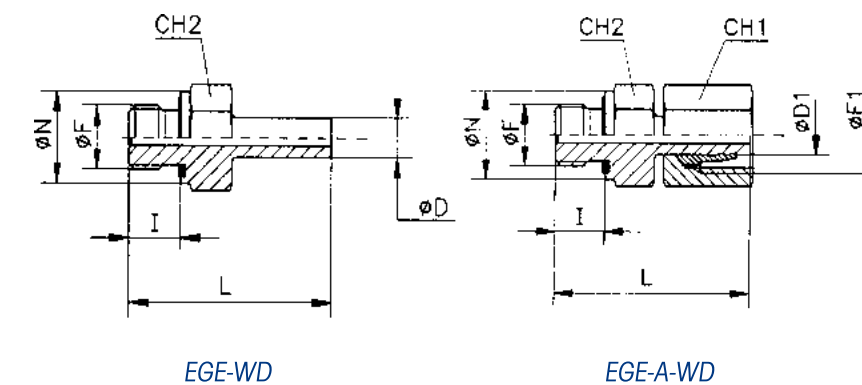
Řada Reihe Series	Ø Trubky Rohr AD Tube O.D d1	PN	L	Ø F	Ø D	I	CH2	Ø N	Ø F1	CH1	Označení Bestell - Nr Part. No.	Hmotnost Gewicht Weight kg.x100 P.	Označení Bestell - Nr Part. No.	Hmotnost Gewicht Weight kg.x100 P.
L	6	315	32,5	10 x 1	6	8	14	14	12 x 1,5	14	EGE - 6 LM WD	1,5	EGE-A - 6 LM WD	2,5
	8		38,5	12 x 1,5	8	12	17	17	14 x 1,5	17	EGE - 8 LM WD	2,5	EGE-A - 8 LM WD	3,9
	10		39	14 x 1,5	10	12	19	19	16 x 1,5	19	EGE - 10 LM WD	2,7	EGE-A - 10 LM WD	4,9
	12		42,5	16 x 1,5	12	12	22	22	18 x 1,5	22	EGE - 12 LM WD	3,7	EGE-A - 12 LM WD	6,4
	15		43,5	18 x 1,5	15	12	24	24	22 x 1,5	27	EGE - 15 LM WD	7,2	EGE-A - 15 LM WD	9,8
	18		45,5	22 x 1,5	18	14	27	27	26 x 1,5	32	EGE - 18 LM WD	7,5	EGE-A - 18 LM WD	13,0
	22		48,5	26 x 1,5	22	16	32	32	30 x 2	36	EGE - 22 LM WD	9,0	EGE-A - 22 LM WD	17,5
	28		53,5	33 x 2	28	18	41	40	36 x 2	41	EGE - 28 LM WD	15,7	EGE-A - 28 LM WD	24,8
	35		62,5	42 x 2	35	20	50	50	45 x 2	50	EGE - 35 LM WD	26,2	EGE-A - 35 LM WD	40,7
	42		68,5	48 x 2	42	22	55	55	52 x 2	60	EGE - 42 LM WD	29,3	EGE-A - 42 LM WD	46,0
S	6	630	39	12 x 1,5	6	12	17	17	14 x 1,5	17	EGE - 6 SM WD	3,5	EGE-A - 6 SM WD	4,6
	8		41,5	14 x 1,5	8	12	19	19	16 x 1,5	19	EGE - 8 SM WD	3,7	EGE-A - 8 SM WD	5,5
	10		44	16 x 1,5	10	12	22	22	18 x 1,5	22	EGE - 10 SM WD	4,9	EGE-A - 10 SM WD	8,2
	12		46	18 x 1,5	12	12	24	24	20 x 1,5	24	EGE - 12 SM WD	5,6	EGE-A - 12 SM WD	10,4
	14		50,5	20 x 1,5	14	14	27	26	22 x 1,5	27	EGE - 14 SM WD	9,0	EGE-A - 14 SM WD	14,5
	16		51	22 x 1,5	16	14	27	27	24 x 1,5	30	EGE - 16 SM WD	9,4	EGE-A - 16 SM WD	15,8
	20		59	27 x 2	20	16	32	32	30 x 2	36	EGE - 20 SM WD	15,0	EGE-A - 20 SM WD	25,3
	25		66	33 x 2	25	18	41	40	36 x 2	46	EGE - 25 SM WD	26,0	EGE-A - 25 SM WD	46,5
	30		71	42 x 2	30	20	50	50	42 x 2	50	EGE - 30 SM WD	41,4	EGE-A - 30 SM WD	64,5
	38		82	48 x 2	38	22	55	55	52 x 2	60	EGE - 38 SM WD	56,0	EGE-A - 38 SM WD	89,0

Provedení nerez Vám nabídneme na základě poptávky. Stainless steel version based on inquiry.

EGE-WD - EGE-A-WD

Přímé přípojky s těsnícím kuželem
Gerade-Einschraubstutzen
Stud / standpipe adaptors packing ring

Whitworthův trubkový závit – válcový
Whitworth-Rohrgewinde – zylindrisch
Thread B.S.P. parallel

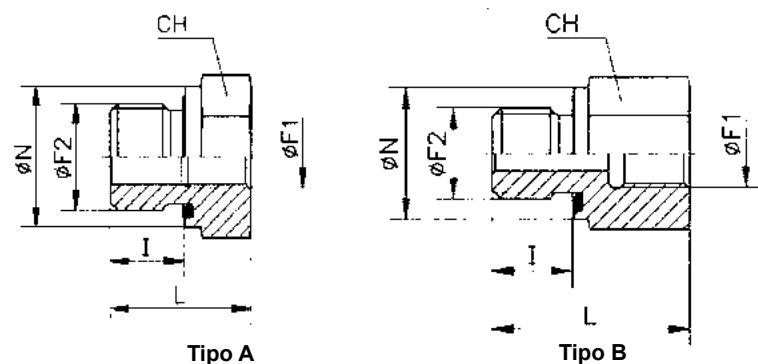


Řada Reihe Series	Ø Trubky Rohr AD Tube O.D d1	PN	L	Ø F	Ø D1	I	CH2	Ø N	Ø F1	CH1	Označení Bestell - Nr Part. No.	Hmotnost Gewicht Weight kg.x100 P.	Označení Bestell - Nr Part. No.	Hmotnost Gewicht Weight kg.x100 P.
L	6	315	32,5	1/8"	6	8	14	14	12 x 1,5	14	EGE - 6 LR WD	1,5	EGE-A - 6 LR WD	2,5
	8		41,5	1/4"	8	12	19	19	14 x 1,5	17	EGE - 8 LR WD	2,5	EGE-A - 8 LR WD	4,3
	10		39,5	1/4"	10	12	19	19	16 x 1,5	19	EGE - 10 LR WD	2,7	EGE-A - 10 LR WD	4,8
	12		46	3/8"	12	12	22	22	18 x 1,5	22	EGE - 12 LR WD	3,7	EGE-A - 12 LR WD	6,4
	15		46	1/2"	15	14	27	27	22 x 1,5	27	EGE - 15 LR WD	7,2	EGE-A - 15 LR WD	11,5
	18		45,5	1/2"	18	14	27	27	26 x 1,5	32	EGE - 18 LR WD	7,5	EGE-A - 18 LR WD	13,8
	22		48,5	3/4"	22	16	32	32	30 x 2	36	EGE - 22 LR WD	9,0	EGE-A - 22 LR WD	17,5
	28		53	1"	28	18	41	40	36 x 2	41	EGE - 28 LR WD	15,7	EGE-A - 28 LR WD	24,8
	35		62,5	1" 1/4	35	20	50	50	45 x 2	50	EGE - 35 LR WD	26,2	EGE-A - 35 LR WD	40,7
	42		68,5	1" 1/2	42	22	55	55	52 x 2	60	EGE - 42 LR WD	29,3	EGE-A - 42 LR WD	46,3
S	6	630	39	1/4"	6	12	19	19	14 x 1,5	17	EGE - 6 SR WD	3,5	EGE-A - 6 SR WD	5,0
	8		41,5	1/4"	8	12	19	19	16 x 1,5	19	EGE - 8 SR WD	3,7	EGE-A - 8 SR WD	5,5
	10		44,5	3/8"	10	12	22	22	18 x 1,5	22	EGE - 10 SR WD	4,9	EGE-A - 10 SR WD	8,2
	12		46	3/8"	12	12	22	22	20 x 1,5	24	EGE - 12 SR WD	5,6	EGE-A - 12 SR WD	9,5
	14		51	1/2"	14	14	27	27	22 x 1,5	27	EGE - 14 SR WD	9,0	EGE-A - 14 SR WD	14,5
	16		50,5	1/2"	16	14	27	27	24 x 1,5	30	EGE - 16 SR WD	9,4	EGE-A - 16 SR WD	15,8
	20		59	3/4"	20	16	32	32	30 x 2	36	EGE - 20 SR WD	15,0	EGE-A - 20 SR WD	25,3
	25		66	1"	25	18	41	40	36 x 2	46	EGE - 25 SR WD	26,0	EGE-A - 25 SR WD	46,5
	30		71	1" 1/4	30	20	50	50	42 x 2	50	EGE - 30 SR WD	41,4	EGE-A - 30 SR WD	64,5
	38		82	1" 1/2	38	22	55	55	52 x 2	60	EGE - 38 SR WD	56,0	EGE-A - 38 SR WD	89,0

Provedení nerez Vám nabídneme na základě poptávky. Stainless steel version based on inquiry.

RED - WD

Redukční šroubení závitová
Gewindereduzierungen Gummidichtung
Male / female stud adaptors packing ring



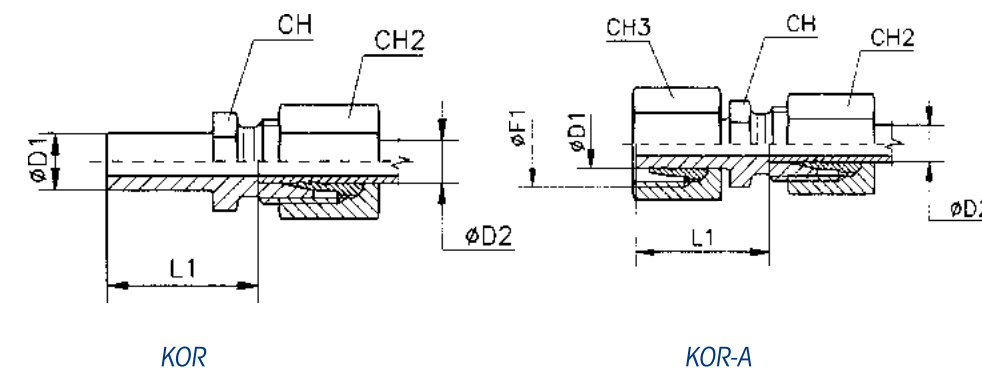
Whitworthův trubkový závit – válcový
Whitworth-Rohrgewinde – zylindrisch
Thread B.S.P. parallel

Tipo	Ø F2	Ø F1	L	I	CH	Ø N	PN	Označení Bestell - Nr Part. No.	Hmotnost Gewicht Weight kg.x100 P.	
A	3/8"	1/8"	22,5	12	22	22	630	RED - 3/8" WD x 1/8" R	4,0	
	1/2"	1/8"	24	14	27	27		RED - 1/2" WD x 1/8" R	6,7	
	1/2"	1/4"	24	14	27	27		RED - 1/2" WD x 1/4" R	5,7	
	3/4"	1/4"	26	16	32	32		RED - 3/4" WD x 1/4" R	10,4	
	3/4"	3/8"	26	16	32	32	400	RED - 3/4" WD x 3/8" R	8,8	
	1"	1/4"	29	18	41	40		RED - 1" WD x 1/4" R	19,6	
	1"	3/8"	29	18	41	40		RED - 1" WD x 3/8" R	18,0	
	1"	1/2"	29	18	41	40		RED - 1" WD x 1/2" R	15,8	
	1" 1/4	1/2"	32	20	50	50	315	RED - 1" 1/4 WD x 1/2" R	31,0	
	1" 1/4	3/4"	32	20	50	50		RED - 1" 1/4 WD x 3/4" R	27,0	
	1" 1/2	1/2"	36	22	55	55		RED - 1" 1/2 WD x 1/2" R	47,0	
	1" 1/2	3/4"	36	22	55	55		RED - 1" 1/2 WD x 3/4" R	40,0	
	B	1" 1/2	1"	36	22	55	55	630	RED - 1" 1/2 WD x 1" R	34,0
		1/8"	1/4"	31	8	19	14		RED - 1/8" WD x 1/4" R	3,7
1/8"		3/8"	32	8	24	14	RED - 1/8" WD x 3/8" R		6,2	
1/4"		1/8"	28	12	19	19	RED - 1/4" WD x 1/8" R		3,7	
1/4"		3/8"	36	12	24	19	400	RED - 1/4" WD x 3/8" R	6,7	
1/4"		1/2"	40	12	30	19		RED - 1/4" WD x 1/2" R	11,5	
1/4"		3/4"	43	12	36	19		RED - 1/4" WD x 3/4" R	17,0	
3/8"		1/4"	36	12	22	22		RED - 3/8" WD x 1/4" R	6,7	
3/8"		1/2"	41	12	30	22	630	RED - 3/8" WD x 1/2" R	12,5	
3/8"		3/4"	44	12	36	22		RED - 3/8" WD x 3/4" R	18,0	
1/2"		3/8"	36	14	27	27		RED - 1/2" WD x 3/8" R	9,0	
1/2"		3/4"	46	14	36	27		RED - 1/2" WD x 3/4" R	18,2	
400		1/2"	1"	49	14	41	27	RED - 1/2" WD x 1" R	22,0	
		1/2"	1" 1/4	53	14	55	27	RED - 1/2" WD x 1" 1/4 R	48,0	
		3/4"	1/2"	41	16	32	32	RED - 3/4" WD x 1/2" R	14,5	
		3/4"	1"	51	16	41	32	RED - 3/4" WD x 1" R	23,7	
		3/4"	1" 1/4	55	16	55	32	RED - 3/4" WD x 1" 1/4 R	48,0	
		3/4"	1" 1/2	57	16	60	32	RED - 3/4" WD x 1" 1/2 R	56,0	
		1"	3/4"	47	18	41	40	RED - 1" WD x 3/4" R	27,0	
		1"	1" 1/4	57	18	55	40	RED - 1" WD x 1" 1/4 R	50,0	
	1"	1" 1/2	59	18	60	40	RED - 1" WD x 1" 1/2 R	58,5		
	1" 1/4	1"	52	20	50	50	RED - 1" 1/4 WD x 1" R	45,9		
	1" 1/4	1" 1/2	60	20	60	50	315	RED - 1" 1/4 WD x 1" 1/2 R	61,5	
	1" 1/2	1" 1/4	58	22	55	55		RED - 1" 1/2 WD x 1" 1/4 R	54,0	

Provedení nerez Vám nabídneme na základě poptávky. Stainless steel version based on inquiry.

KOR

Redukční šroubení trubková
Reduziereinsätze
Standpipe / tube reducer



Řada Reihe Series	Ø D1	Ø D2	PN	L1	CH2	CH3	Ø F1	CH	Označení Bestell - Nr Part. No.	Hmotnost Gewicht Weight kg.x100 P.	Označení Bestell - Nr Part. No.	Hmotnost Gewicht Weight kg.x100 P.	
LL	6	4	100	23	10	12	10 x 1	11	KOR - 6LL /4 LL	1,0	KOR-A - 6LL /4 LL	1,6	
	8	4		23,5	10	14	12 x 1	11	KOR - 8LL /4 LL	1,2	KOR-A - 8LL /4 LL	2,0	
	8	6		22	12	14	12 x 1	11	KOR - 8LL /6 LL	1,3	KOR-A - 8LL /6 LL	2,1	
L/LL	6	4	315	23	10	14	12 x 1,5	11	KOR - 6L /4 LL	1,0	KOR-A - 6L /4 LL	2,0	
	8	4		23,5	10	17	14 x 1,5	11	KOR - 8L /4 LL	1,4	KOR-A - 8L /4 LL	2,6	
	10	4		28,5	10	19	16 x 1,5	11	KOR - 10L /4 LL	1,5	KOR-A - 10L /4 LL	3,8	
	12	4		28,5	10	22	18 x 1,5	14	KOR - 12L /4 LL	2,7	KOR-A - 12L /4 LL	5,4	
S/L	16	15	315	37	27	30	24 x 1,5	24	KOR - 16S /15 L	10,7	KOR-A - 16S /15 L	17,2	
	20	15		43	27	36	30 x 2	24	KOR - 20S /15 L	12,7	KOR-A - 20S /15 L	23,0	
	20	18		160	42,5	32	36	30 x 2	27	KOR - 20S /18 L	14,4	KOR-A - 20S /18 L	24,7
	25	22			48,5	36	46	36 x 2	32	KOR - 25S /22 L	22,5	KOR-A - 25S /22 L	43,0
	30	28			50,5	41	50	42 x 2	41	KOR - 30S /28 L	38,2	KOR-A - 30S /28 L	61,3
L/S	18	16	315	36	30	32	26 x 1,5	27	KOR - 18L /16 S	14,6	KOR-A - 18L /16 S	21,0	
	22	16		160	38	30	36	30 x 2	27	KOR - 22L /16 S	17,0	KOR-A - 22L /16 S	25,5
	22	20			38	36	36	30 x 2	32	KOR - 22L /20 S	21,5	KOR-A - 22L /20 S	30,0
	28	16			39	30	41	36 x 2	32	KOR - 28L /16 S	17,3	KOR-A - 28L /16 S	26,5
	28	25			40,5	46	41	36 x 2	41	KOR - 28L /25 S	36,1	KOR-A - 28L /25 S	45,3

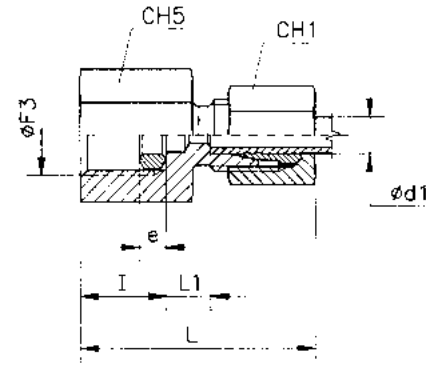
Uvedené značení znamená komplet. Pro objednání pouze tělesa (bez matic a prstenů) je nutno před značení uvést písmeno x.
Part. No is marking for set. For only body (without nut and ring) please add digit „x“ at first.

Provedení nerez Vám nabídneme na základě poptávky. Stainless steel version based on inquiry.

MAV

Šroubení pro manometry
Manometer-Verschraubungen
Gauge couplings

Whitworthův trubkový závit – válcový
Whitworth-Rohrgewinde – zylindrisch
Thread B.S.P. parallel



Řada Reihe Series	Ø Trubky Rohr AD Tube O.D d1	PN	Ø F3	L	L1	CH1	CH5	e	l	Označení Bestell - Nr Part. No.	Hmotnost Gewicht Weight kg.x100 P.
LL	4	100	1/4"	33	8,5	10	19	4,5	14,5	MAV - 4 LL	3,6
L	6	315	1/4"	37	7,5	14	19	4,5	14,5	MAV - 6 L	4,9
	8		1/4"	37	7,5	17	19	4,5	14,5	MAV - 8 L	5,3
	10		1/4"	38	8,5	19	19	4,5	14,5	MAV - 10 L	6,0
	12		1/4"	38	8,5	22	19	4,5	14,5	MAV - 12 L	6,8
	6		1/2"	46	11	17	27	5	20	MAV - 6 S	10,5
S	8	630	1/2"	46	11	19	27	5	20	MAV - 8 S	10,5
	10		1/2"	47	10,5	22	27	5	20	MAV - 10 S	12,0
	12		1/2"	47	10,5	24	27	5	20	MAV - 12 S	12,8

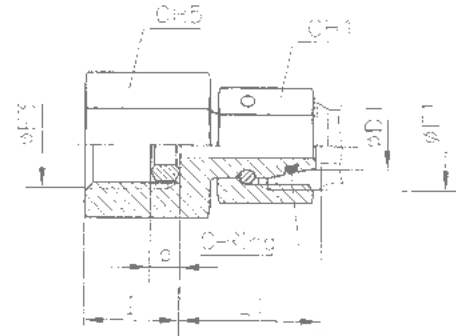
Uvedené značení znamená komplet. Pro objednání pouze tělesa (bez matic a prstenů) je nutno před značení uvést písmeno x.
Part. No is marking for set. For only body (without nut and ring) please add digit „x“ at first.

Provedení nerez Vám nabídneme na základě poptávky. Stainless steel version based on inquiry.

MAVE

Šroubení pro manometry
Manometer-Verschraubungen
Gauge couplings

Whitworthův trubkový závit – válcový
Whitworth-Rohrgewinde – zylindrisch
Thread B.S.P. parallel



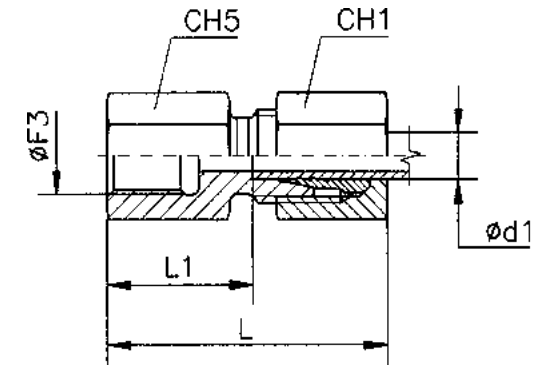
Řada Reihe Series	Ø Trubky Rohr AD Tube O.D d1	PN	Ø F3	Ø F1	L1	CH1	CH5	e	l	O-Ring	Označení Bestell - Nr Part. No.	Hmotnost Gewicht Weight kg.x100 P.
L	6	315	1/4"	12x1,5	21	14	19	4,5	14,5	4x1,5	MAVE - 6 L	4,9
	8		1/4"	14x1,5	21,5	17	19	4,5	14,5	6x1,5	MAVE - 8 L	5,3
	10		1/4"	16x1,5	22	19	19	4,5	14,5	7,5x1,5	MAVE - 10 L	6,0
	12		1/4"	18x1,5	22	22	19	4,5	14,5	9,5x1,5	MAVE - 12 L	6,8
S	6	630	1/2"	14x1,5	23	17	27	5	20	4x1,5	MAVE - 6 S	10,5
	8		1/2"	16x1,5	23,5	19	27	5	20	6x1,5	MAVE - 8 S	10,5
	10		1/2"	18x1,5	23,5	22	27	5	20	7,5x1,5	MAVE - 10 S	12,0
	12		1/2"	20x1,5	25	24	27	5	20	9x1,5	MAVE - 12 S	12,8
	12		1/2"	20x1,5	47	10,5	24	27	5	20	20	MAVE - 12 S

GAV

Našroubovací šroubení přímá
Gerade Aufschraubverschraubungen
Female stud couplings

Whitworthův trubkový závit – válcový
Whitworth-Rohrgewinde – zylindrisch
Thread B.S.P. parallel

Metrický závit – válcový
Metrisches Gewinde – zylindrisch
Thread metric parallel



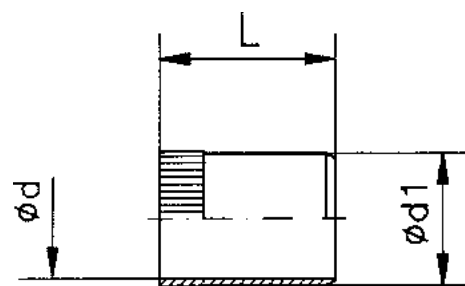
Řada Reihe Series	Ø Trubky Rohr AD Tube O.D d1	PN	L	L1	CH1	R			Hmotnost Gewicht Weight kg.x100 P.	M			Hmotnost Gewicht Weight kg.x100 P.		
						Ø F3	CH5	Označení Bestell - Nr Part. No.		Ø F3	CH5	Označení Bestell - Nr Part. No.			
L	6	315	34	19	14	1/8"	14	GAV - 6 LR	3,0	10 x 1	14	GAV - 6 LM	3,0		
	8		39	24	17	1/4"	19	GAV - 8 LR	5,5	12 x 1,5	17	GAV - 8 LM	4,7		
	10		40	25	19	1/4"	19	GAV - 10 LR	6,0	14 x 1,5	19	GAV - 10 LM	6,0		
	12		41	26	22	3/8"	24	GAV - 12 LR	9,0	16 x 1,5	22	GAV - 12 LM	8,0		
	15		46	31	27	1/2"	27	GAV - 15 LR	13,0	18 x 1,5	24	GAV - 15 LM	11,0		
	18		47	30,5	32	1/2"	27	GAV - 18 LR	15,0	22 x 1,5	30	GAV - 18 LM	17,0		
	22		52	35,5	36	3/4"	36	GAV - 22 LR	25,5	26 x 1,5	32	GAV - 22 LM	21,0		
	28		55	38	41	1"	41	GAV - 28 LR	30,5	33 x 2	41	GAV - 28 LM	30,5		
	35		63	41	50	1" 1/4	55	GAV - 35 LR	61,0	42 x 2	55	GAV - 35 LM	61,0		
	42		65	42,5	60	1" 1/2	60	GAV - 42 LR	75,0	48 x 2	60	GAV - 42 LM	75,0		
	S		6	630	41	26	17	1/4"	19	GAV - 6 SR	6,0	12 x 1,5	17	GAV - 6 SM	5,2
			8		41	26	19	1/4"	19	GAV - 8 SR	6,5	14 x 1,5	19	GAV - 8 SM	6,2
10		43	26,5		22	3/8"	24	GAV - 10 SR	10,0	16 x 1,5	22	GAV - 10 SM	9,0		
12		43	26,5		24	3/8"	24	GAV - 12 SR	10,5	18 x 1,5	24	GAV - 12 SM	10,5		
14		50	32		27	1/2"	30	GAV - 14 SR	18,0	20 x 1,5	27	GAV - 14 SM	15,0		
16		50	31,5		30	1/2"	30	GAV - 16 SR	19,5	22 x 1,5	30	GAV - 16 SM	18,5		
20		56	34,5		36	3/4"	36	GAV - 20 SR	30,0	27 x 2	36	GAV - 20 SM	30,0		
25		62	37,5		46	1" 1/4	41	GAV - 25 SR	46,5	33 x 2	41	GAV - 25 SM	46,0		
30		69	42		50	1" 1/4	55	GAV - 30 SR	74,0	42 x 2	55	GAV - 30 SM	73,0		
38		74	43,5		60	1" 1/2	60	GAV - 38 SR	95,5	48 x 2	60	GAV - 38 SM	94,0		

Uvedené značení znamená komplet. Pro objednání pouze tělesa (bez matic a prstenů) je nutno před značení uvést písmeno x.
Part. No is marking for set. For only body (without nut and ring) please add digit „x“ at first.

Provedení nerez Vám nabídneme na základě poptávky. Stainless steel version based on inquiry.

VH

Výztužné pouzdra
Verstärkungshülsen
Pipe insert



	Rohr innenØ	Ø d	Ø d1	L	Bestell - Nr
6 x 1	4	2,6	3,8	15,5	VH - 6 x 1
6 x 0,5	5	3,6	4,8	12,5	VH - 6 x 0,5
8 x 1	6	4,6	5,8	15,5	VH - 8 x 1
10 x 1,5	7	5,6	6,8	17	VH - 10 x 1,5
10 x 1	8	6,6	7,8	16,5	VH - 10 x 1
12 x 1,5	9	7,6	8,8	16,5	VH - 12 x 1,5
12 x 1	10	8,6	9,8	16,5	VH - 12 x 1
15 x 1,5	12	10,2	11,8	17	VH - 15 x 1,5
15 x 1	13	11,2	12,8	17	VH - 15 x 1
18 x 1,5	15	13,2	14,8	17,5	VH - 18 x 1,5
18 x 1	16	14,2	15,8	17,5	VH - 18 x 1
20 x 1	18	16,2	17,8	22	VH - 20 x 1
22 x 1,5	19	17,2	18,8	18	VH - 22 x 1,5
22 x 1	20	18,2	19,8	18	VH - 22 x 1
25 x 1,5	22	20,2	21,8	23,5	VH - 25 x 1,5
28 x 2	24	22,2	23,8	18	VH - 28 x 2
28 x 1,5	25	23,2	24,8	18	VH - 28 x 1,5
35 x 2	31	28,8	30,8	22,5	VH - 35 x 2
42 x 2	38	35,8	37,8	23,5	VH - 42 x 2

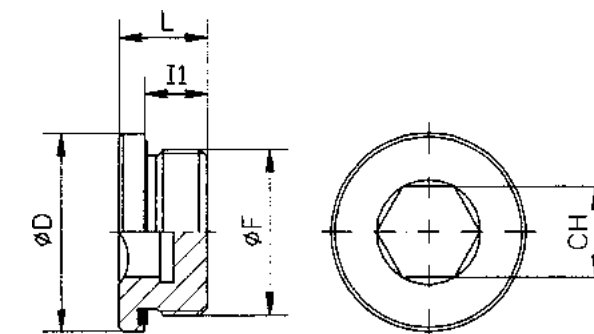
Provedení nerez Vám nabídneme na základě poptávky. Stainless steel version based on inquiry.

VS - WD

Zátky
Verschlussstopfen mit Innensechskant
Gimmidichtung
Inner hexagon plugs packing ring

Whitworthův trubkový závit – válcový
Whitworth-Rohrgewinde – zylindrisch
Thread B.S.P. parallel

Metrický závit – válcový
Metrisches Gewinde – zylindrisch
Thread metric parallel



Ø F	Ø D	I1	L	CH	MT	Označení Bestell - Nr Part. No.	PE	Hmotnost Gewicht kg.x100 P.
10 x 1	14	8	12	5	10	VS - 10 x 1 M WD	400	0,7
12 x 1,5	17	12	17	6	20	VS - 12 x 1,5 M WD		1,4
14 x 1,5	19	12	17	6	30	VS - 14 x 1,5 M WD		2,0
16 x 1,5	22	12	17	8	35	VS - 16 x 1,5 M WD		2,5
18 x 1,5	24	12	17	8	40	VS - 18 x 1,5 M WD		3,2
20 x 1,5	26	14	19	10	50	VS - 20 x 1,5 M WD		4,2
22 x 1,5	27	14	19	10	60	VS - 22 x 1,5 M WD		5,1
26 x 1,5	32	16	21	12	70	VS - 26 x 1,5 M WD		7,8
27 x 2	32	16	21	12	90	VS - 27 x 2 M WD		7,9
33 x 2	40	16	21	17	140	VS - 33 x 2 M WD		13,0
42 x 2	50	16	22,5	22	240	VS - 42 x 2 M WD		19,8
48 x 2	55	16	22,5	24	300	VS - 48 x 2 M WD		26,3

Ø F	Ø D	I1	L	CH	MT	Označení Bestell - Nr Part. No.	PE	Hmotnost Gewicht kg.x100 P.
1/8"	14	8	12	5	10	VS - 1/8" R WD	400	0,7
1/4"	19	12	17	6	30	VS - 1/4" R WD		1,8
3/8"	22	12	17	8	35	VS - 3/8" R WD		2,7
1/2"	27	14	19	10	60	VS - 1/2" R WD		4,5
3/4"	32	16	21	12	90	VS - 3/4" R WD		7,1
1"	40	16	21	17	140	VS - 1" R WD		13,3
1" 1/4	50	16	22,5	22	240	VS - 1" 1/4 R WD	20,1	
1" 1/2	55	16	22,5	24	300	VS - 1" 1/2 R WD	25,9	

Provedení nerez Vám nabídneme na základě poptávky. Stainless steel version based on inquiry.

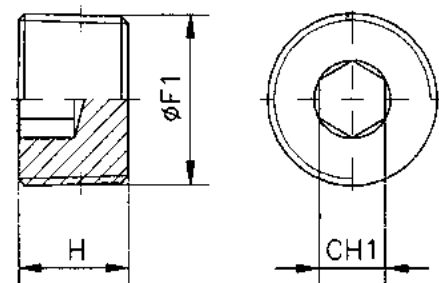
KWS

Zátky

Verschlussstopfen mit Innensechskant
Inner hexagon plugs

Whitworthův trubkový závit – válcový
Whitworth-Rohrgewinde – zylindrisch
Thread B.S.P. parallel

Závit NPT
Einschraubgewinde NPT
Thread NPT



Ø F1	H	CH1	Označení Bestell - Nr Part. No.	Ø F1	H	CH1	Označení Bestell - Nr Part. No.
1/8"	9,5	1/16"	KWS - 1/8" R	1/16"	7,9	5/32"	KWS - 1/16" NPT
1/4"	12,7	1/4"	KWS - 1/4" R	1/8"	7,9	3/16"	KWS - 1/8" NPT
3/8"	14,3	5/16"	KWS - 3/8" R	1/4"	11,1	1/4"	KWS - 1/4" NPT
1/2"	17,5	3/8"	KWS - 1/2" R	3/8"	12,7	5/16"	KWS - 3/8" NPT
5/8"	19,5	1/2"	KWS - 5/8" R	1/2"	14,3	3/8"	KWS - 1/2" NPT
3/4"	20,6	9/16"	KWS - 3/4" R	3/4"	15,9	9/16"	KWS - 3/4" NPT
1"	25,4	5/8"	KWS - 1" R	1"	19,5	5/8"	KWS - 1" NPT
1" 1/4	31,7	3/4"	KWS - 1" 1/4 R	1" 1/4	20,6	3/4"	KWS - 1" 1/4 NPT
1" 1/2	31,7	3/4"	KWS - 1" 1/2 R	1" 1/2	20,6	1" 1/4	KWS - 1" 1/2 NPT

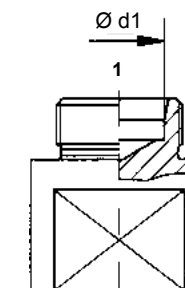
Provedení nerez Vám nabídneme na základě poptávky. Stainless steel version based on inquiry.

VOMO

Předmontážní přípravek zářezného prstenu

Vormontagestutzen

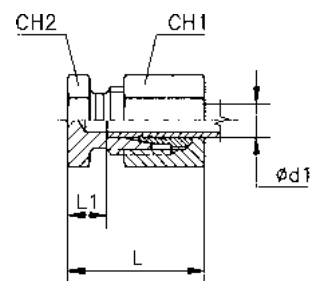
Pre-assembly adaptor



Rada Reihe Series	Ø Trubky Rohr AD Tube O.D d1	Označení Bestell - Nr Part. No.
LL	4	VOMO - 4 LL
	5	VOMO - 5 LL
	6	VOMO - 6 LL
	8	VOMO - 8 LL
L	6	VOMO - 6 L
	8	VOMO - 8 L
	10	VOMO - 10 L
	12	VOMO - 12 L
	15	VOMO - 15 L
	18	VOMO - 18 L
	22	VOMO - 22 L
	28	VOMO - 28 L
	35	VOMO - 35 L
	42	VOMO - 42 L
S	6	VOMO - 6 S
	8	VOMO - 8 S
	10	VOMO - 10 S
	12	VOMO - 12 S
	14	VOMO - 14 S
	16	VOMO - 16 S
	20	VOMO - 20 S
	25	VOMO - 25 S
30	VOMO - 30 S	
38	VOMO - 38 S	

Provedení nerez Vám nabídneme na základě poptávky. Stainless steel version based on inquiry.

VSK
Záslepky
Rohrverschlußdeckel
Pipe plug

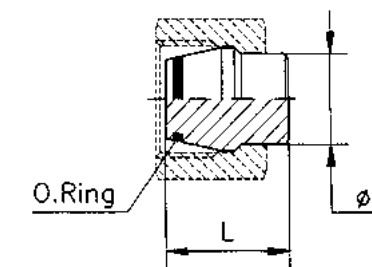


Řada Reihe Series	Ø Trubky Rohr AD Tube O.D d1	PN	L	L1	CH1	CH2	Označení Bestell - Nr Part. No.	Hmotnost Gewicht Weight kg.x100 P.
L	6	315	22	17,5	14	12	VSK - 6 L	2,0
	8		23	18,5	17	14	VSK - 8 L	2,8
	10		24	19,5	19	17	VSK - 10 L	3,8
	12		25	10,5	22	19	VSK - 12 L	5,0
	15		26	11,5	27	24	VSK - 15 L	8,3
	18		28	11,5	32	27	VSK - 18 L	12,0
	22	160	30	13,5	36	32	VSK - 22 L	16,5
	28		31	14,5	41	41	VSK - 28 L	22,5
	35		36	14,5	50	46	VSK - 35 L	35,0
	42		39	16,5	60	55	VSK - 42 L	52,0
S	6	630	26	11,5	17	14	VSK - 6 S	3,5
	8		28	13,5	19	17	VSK - 8 S	4,8
	10		29	12,5	22	19	VSK - 10 S	6,5
	12		31	14,5	24	22	VSK - 12 S	8,5
	14	400	34	16,5	27	24	VSK - 14 S	11,5
	16		34	15,5	30	27	VSK - 16 S	14,0
	20		39	17,5	36	32	VSK - 20 S	22,8
	25		44	20,5	46	41	VSK - 25 S	43,0
	30		47	20,5	50	46	VSK - 30 S	52,0
	38		54	23,5	60	55	VSK - 38 S	81,0

Uvedené značení znamená komplet. Pro objednání pouze tělesa (bez matic a prstenů) je nutno před značení uvést písmeno x.
Part. No is marking for set. For only body (without nut and ring) please add digit „x“ at first.

Provedení nerez Vám nabídneme na základě poptávky. Stainless steel version based on inquiry.

WK
Záslepky s O- kroužkem
Rohrverschlußdeckel mit O-Ring dichtung
Pipe plug with O-ring seal

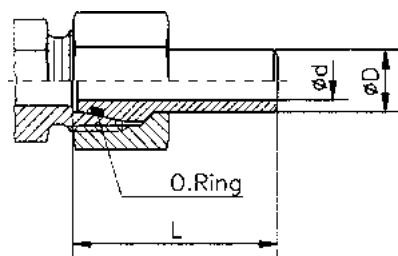


Řada Reihe Series	Ø Trubky Rohr AD Tube O.D d1	PN	L		Označení Bestell - Nr Part. No.	Hmotnost Gewicht Weight kg.x100 P.
L	6	315	18,5	4 x 1,5	WK - 6 LS	0,6
	8		18,5	6 x 1,5	WK - 8 LS	0,9
	10		20	7,5 x 1,5	WK - 10 LS	1,4
	12		20,5	9 x 1,5	WK - 12 LS	1,9
	15		20,5	12 x 2	WK - 15 L	3,2
	18		22,5	15 x 2	WK - 18 L	6,2
	22	160	25	20 x 2	WK - 22 L	10,0
	28		25,5	26 x 2	WK - 28 L	15,0
	35		30	32 x 2,5	WK - 35 L	25,3
	42		30	38 x 2,5	WK - 42 L	36,0
S	6	630	18,5	4 x 1,5	WK - 6 LS	0,6
	8		18,5	6 x 1,5	WK - 8 LS	0,9
	10		20	7,5 x 1,5	WK - 10 LS	1,4
	12		20,5	9 x 1,5	WK - 12 LS	1,9
	14	400	22,5	10 x 2	WK - 14 S	2,7
	16		23,5	12 x 2	WK - 16 S	4,5
	20		28,5	16,3 x 2,4	WK - 20 S	7,8
	25		29	20,3 x 2,4	WK - 25 S	12,0
	30		30,5	25,3 x 2,4	WK - 30 S	18,0
	38		33	33,3 x 2,4	WK - 38 S	31,0

Provedení nerez Vám nabídneme na základě poptávky. Stainless steel version based on inquiry.

SN

Návarné kuželky
Schweißnippel mit O-Ring abdichtung
Welding nipples with O-ring seal



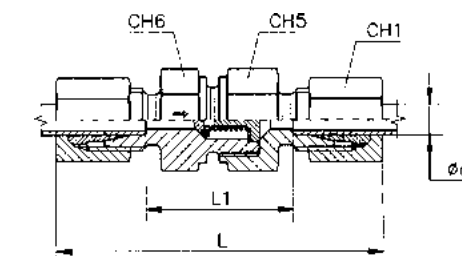
Řada Reihe Series	PN	Rohr Ø x Wandst	Ø D	Ø d	L	(Shore A ca 90) *	Označení Bestell - Nr Part. No.	Hmotnost Gewicht Weight kg.x100 P.
10	630	10 x 2	10	6	33,5	7,5 x 1,5	SN - 10x2	1,4
12	630	12 x 2,5	12	7	33,5	9 x 1,5	SN - 12x2,5	2,4
14	400	14 x 3	14	8	40	10 x	SN - 14x3	3,0
16	400	16 x 3	16	10	40,5	12 x 2	SN - 16x3	3,9
20	400	20 x 4	20	12	47	16,3 x	SN - 20x4	6,7
25	315	25 x 4	25	17	53,5	20,3 x 2,4	SN - 25x4	8,9
30	315	30 x 5	30	20	57,5	25,3 x 2,4	SN - 30x5	19,6
38	315	38 x 6	38	26	64,5	33,3 x 2,4	SN - 38x6	34,3

Uvedené značení znamená komplet. Pro objednání pouze tělesa (bez matic a prstenů) je nutno před značení uvést písmeno x.
Part. No is marking for set. For only body (without nut and ring) please add digit „x“ at first.

Provedení nerez Vám nabídneme na základě poptávky. Stainless steel version based on inquiry.

RV

Zpětné ventily
Rückschlagventile
Non-return valves



Řada Reihe Series	Ø Trubky Rohr AD Tube O.D d1	PN	L	L1	CH1	CH5	CH6	Označení Bestell - Nr Part. No.	Hmotnost Gewicht Weight kg.x100 P.	
L	6	250	158	29	14	17	17	RV - 6 L	6,6	
	8		159	30	17	19	19	RV - 8 L	8,5	
	10		169,5	40,5	19	24	22	RV - 10 L	14,5	
	12		172,5	43,5	22	30	27	RV - 12 L	22,0	
	15		177,5	47,5	27	32	27	RV - 15 L	28,0	
	18	160	183,5	51,5	32	36	36	RV - 18 L	42,0	
	22		193,5	61,5	36	46	41	RV - 22 L	63,5	
	28		102,5	69,5	41	55	50	RV - 28 L	93,0	
	35		100	117,5	74,5	50	60	60	RV - 35 L	130,5
	42			119	74	60	70	65	RV - 42 L	200,0
S	6	400	163,5	34,5	17	19	19	RV - 6 S	10,5	
	8		163,5	34,5	19	19	19	RV - 8 S	11,5	
	10		172,5	40,5	22	24	22	RV - 10 S	18,2	
	12		174,5	42,5	24	27	24	RV - 12 S	21,5	
	14		182,5	47,5	27	32	27	RV - 14 S	31,0	
	16		186,5	50,5	30	36	32	RV - 16 S	42,0	
	20		197,5	54,5	36	46	41	RV - 20 S	72,0	
	25		250	106,5	58,5	46	50	46	RV - 25 S	108,0
	30			122,5	69,5	50	60	60	RV - 30 S	156,0
	38			136,5	75,5	60	70	65	RV - 38 S	233,0

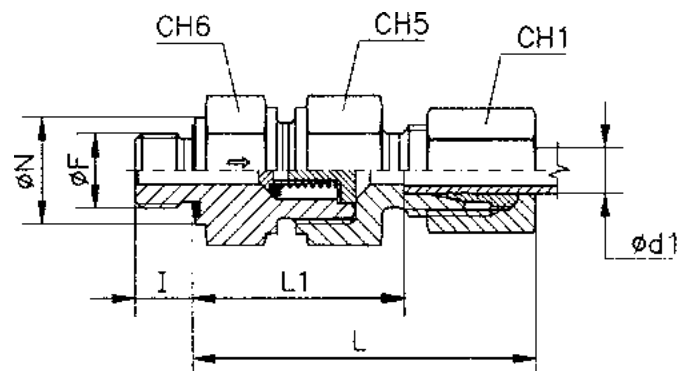
Uvedené značení znamená komplet. Pro objednání pouze tělesa (bez matic a prstenů) je nutno před značení uvést písmeno x.
Part. No is marking for set. For only body (without nut and ring) please add digit „x“ at first.

Provedení nerez Vám nabídneme na základě poptávky. Stainless steel version based on inquiry.

RVV

Zpětné ventily
Rückschlagventile Gummidichtung
Non-return valves rubber seal

Metrický závit – válcový
Metrisches Gewinde – zylindrisch
Thread metric parallel



Řada Reihe Series	Ø Trubky Rohr AD Tube O.D d1	PN	Ø F	Ø N	I	L1	L	CH1	CH5	CH6	Označení Bestell - Nr Part. No.	Hmotnost Gewicht Weight kg.x100 P.
L	6	250	10 x 1	14	8	28	142,5	14	17	17	RVV - 6 LM	5,5
	8		12 x 1,5	17	12	29	143,5	17	19	19	RVV - 8 LM	7,3
	10		14 x 1,5	19	12	38,5	153	19	24	22	RVV - 10 LM	12,5
	12		16 x 1,5	22	12	42,5	157	22	30	27	RVV - 12 LM	20,0
	15		18 x 1,5	24	12	45,5	160,5	27	32	27	RVV - 15 LM	23,5
	18	160	22 x 1,5	27	14	50	166	32	36	36	RVV - 18 LM	35,5
	22		26 x 1,5	32	16	55	171	36	46	41	RVV - 22 LM	54,0
	28		33 x 2	40	18	63	179,5	41	55	50	RVV - 28 LM	80,5
	35		42 x 2	50	20	69	190,5	50	60	60	RVV - 35 LM	115,5
	42		48 x 2	55	22	68,5	191	60	70	65	RVV - 42 LM	179,0
S	6	400	12 x 1,5	17	12	31,5	146	17	19	19	RVV - 6 SM	8,7
	8		14 x 1,5	19	12	31,5	146	19	19	19	RVV - 8 SM	9,5
	10		16 x 1,5	22	12	38	154	22	24	22	RVV - 10 SM	15,5
	12		18 x 1,5	24	12	41	157	24	27	24	RVV - 12 SM	19,0
	14		20 x 1,5	26	14	44,5	162	27	32	27	RVV - 14 SM	27,0
	16	250	22 x 1,5	27	14	48	166	30	36	32	RVV - 16 SM	36,5
	20		27 x 2	32	16	52	173,5	36	46	41	RVV - 20 SM	62,5
	25		33 x 2	40	18	54,5	178,5	46	50	46	RVV - 25 SM	87,0
	30		42 x 2	50	20	64	190,5	50	60	60	RVV - 30 SM	141,0
	38		48 x 2	55	22	69,5	100	60	70	65	RVV - 38 SM	195,5

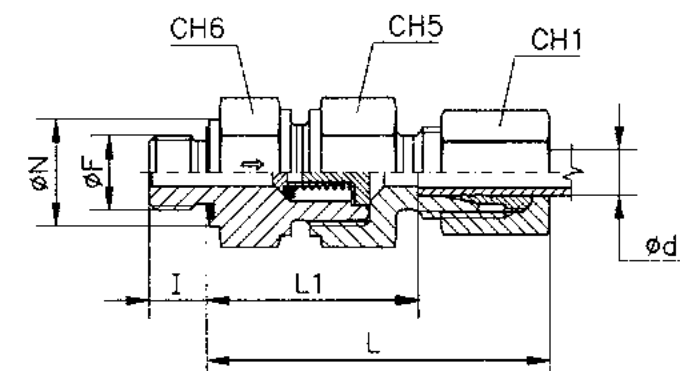
Uvedené značení znamená komplet. Pro objednání pouze tělesa (bez matic a prstenů) je nutno před značení uvést písmeno x.
Part. No is marking for set. For only body (without nut and ring) please add digit „x“ at first.

Provedení nerez Vám nabídneme na základě poptávky. Stainless steel version based on inquiry.

RVV

Zpětné ventily
Rückschlagventile Gummidichtung
Non-return valves rubber seal

Whitworthův trubkový závit – válcový
Whitworth-Rohrgewinde – zylindrisch
Thread B.S.P. parallel



Řada Reihe Series	Ø Trubky Rohr AD Tube O.D d1	PN	Ø F	Ø N	I	L1	L	CH1	CH5	CH6	Označení Bestell - Nr Part. No.	Hmotnost Gewicht Weight kg.x100 P.
L	6	250	1/8"	14	8	28	142,5	14	17	17	RVV - 6 LR	5,5
	8		1/4"	19	12	30	144,5	17	19	19	RVV - 8 LR	8,0
	10		1/4"	19	12	38,5	153	19	24	22	RVV - 10 LR	12,5
	12		3/8"	22	12	42,5	157	22	30	27	RVV - 12 LR	20,0
	15		1/2"	27	14	45,5	160,5	27	32	27	RVV - 15 LR	25,0
	18	160	1/2"	27	14	50	166	32	36	36	RVV - 18 LR	35,6
	22		3/4"	32	16	55	171	36	46	41	RVV - 22 LR	53,0
	28		1"	40	18	63	179,5	41	55	50	RVV - 28 LR	80,5
	35		1" 1/4	50	20	69	190,5	50	60	60	RVV - 35 LR	115,2
	42		1" 1/2	55	22	68,5	191	60	70	65	RVV - 42 LR	179,0
S	6	400	1/4"	19	12	31,5	146	17	19	19	RVV - 6 SR	9,1
	8		1/4"	19	12	31,5	146	19	19	19	RVV - 8 SR	9,5
	10		3/8"	22	12	38	154	22	24	22	RVV - 10 SR	15,5
	12		3/8"	22	12	41	157	24	27	24	RVV - 12 SR	19,0
	14		1/2"	27	14	44,5	162	27	32	27	RVV - 14 SR	27,0
	16	250	1/2"	27	14	48	166	30	36	32	RVV - 16 SR	36,5
	20		3/4"	32	16	52	173,5	36	46	41	RVV - 20 SR	62,5
	25		1"	40	18	54,5	178,5	46	50	46	RVV - 25 SR	86,5
	30		1" 1/4	50	20	64	190,5	50	60	60	RVV - 30 SR	140,5
	38		1" 1/2	55	22	69,5	100	60	70	65	RVV - 38 SR	195,2

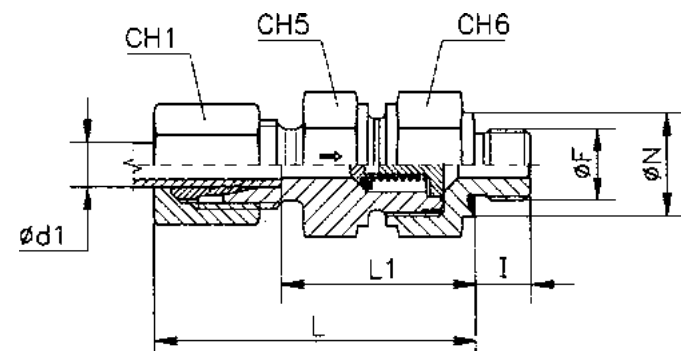
Uvedené značení znamená komplet. Pro objednání pouze tělesa (bez matic a prstenů) je nutno před značení uvést písmeno x.
Part. No is marking for set. For only body (without nut and ring) please add digit „x“ at first.

Provedení nerez Vám nabídneme na základě poptávky. Stainless steel version based on inquiry.

RVZ

Zpětné ventily
Rückschlagventile Gummidichtung
Non-return valves rubber seal

Metrický závit – válcový
Metrisches Gewinde – zylindrisch
Thread metric parallel



Řada Reihe Series	Ø Trubky Rohr AD Tube O.D d1	PN	Ø F	Ø N	I	L1	L	CH1	CH5	CH6	Označení Bestell - Nr Part. No.	Hmotnost Gewicht Weight kg.x100 P.	
L	6	250	10 x 1	14	8	26,5	141	14	17	17	RVZ - 6 LM	5,5	
	8		12 x 1,5	17	12	28,5	143	17	19	19	RVZ - 8 LM	7,5	
	10		14 x 1,5	19	12	38,5	153	19	22	24	RVZ - 10 LM	12,5	
	12		16 x 1,5	22	12	40,5	155	22	27	30	RVZ - 12 LM	19,0	
	15		18 x 1,5	24	12	42,5	157,5	27	27	32	RVZ - 15 LM	22,0	
	18	160	22 x 1,5	27	14	48	164	32	36	36	RVZ - 18 LM	34,5	
	22		26 x 1,5	32	16	56	172	36	41	46	RVZ - 22 LM	53,0	
	28		33 x 2	40	18	64	180,5	41	50	55	RVZ - 28 LM	81,5	
	35		100	42 x 2	50	20	70	191,5	50	60	60	RVZ - 35 LM	118,5
	42			48 x 2	55	22	70,5	193	60	65	70	RVZ - 42 LM	180,0
S	6	400	12 x 1,5	17	12	31,5	146	17	19	19	RVZ - 6 SM	8,5	
	8		14 x 1,5	19	12	31,5	146	19	19	19	RVZ - 8 SM	10,0	
	10		16 x 1,5	22	12	38	154	22	22	24	RVZ - 10 SM	15,5	
	12		18 x 1,5	24	12	41	157	24	24	27	RVZ - 12 SM	19,0	
	14		20 x 1,5	26	14	43,5	161	27	27	32	RVZ - 14 SM	27,0	
	16	250	22 x 1,5	27	14	46	164	30	32	36	RVZ - 16 SM	35,0	
	20		27 x 2	32	16	50	171,5	36	41	46	RVZ - 20 SM	59,5	
	25		33 x 2	40	18	54,5	178,5	46	46	50	RVZ - 25 SM	86,5	
	30		42 x 2	50	20	64	190,5	50	60	60	RVZ - 30 SM	132,5	
	38		48 x 2	55	22	71,5	102	60	65	70	RVZ - 38 SM	196,5	

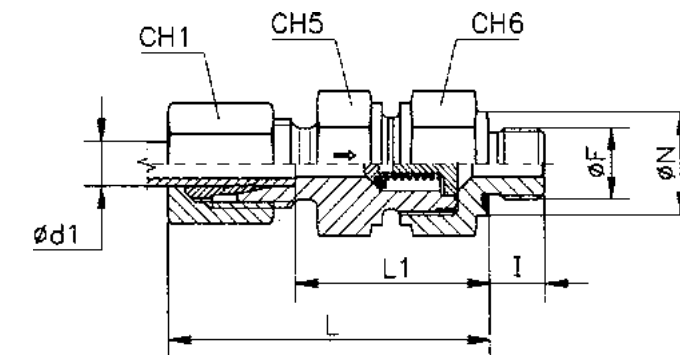
Uvedené značení znamená komplet. Pro objednání pouze tělesa (bez matic a prstenů) je nutno před značení uvést písmeno x.
Part. No is marking for set. For only body (without nut and ring) please add digit „x“ at first.

Provedení nerez Vám nabídneme na základě poptávky. Stainless steel version based on inquiry.

RVZ

Zpětné ventily
Rückschlagventile Gummidichtung
Non-return valves rubber seal

Whitworthův trubkový závit – válcový
Whitworth-Rohrgewinde – zylindrisch
Thread B.S.P. parallel



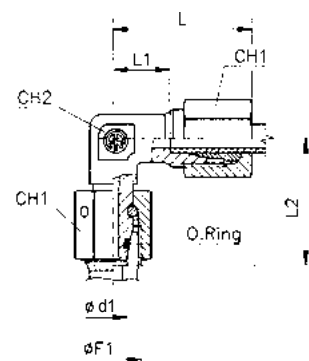
Řada Reihe Series	Ø Trubky Rohr AD Tube O.D d1	PN	Ø F	Ø N	I	L1	L	CH1	CH5	CH6	Označení Bestell - Nr Part. No.	Hmotnost Gewicht Weight kg.x100 P.	
L	6	250	1/8"	14	8	26,5	141	14	17	17	RVZ - 6 LR	5,5	
	8		1/4"	19	12	28,5	143	17	19	19	RVZ - 8 LR	7,5	
	10		1/4"	19	12	38,5	153	19	22	24	RVZ - 10 LR	12,5	
	12		3/8"	22	12	40,5	155	22	27	30	RVZ - 12 LR	18,5	
	15		1/2"	27	14	42,5	157,5	27	27	32	RVZ - 15 LR	23,0	
	18	160	1/2"	27	14	48	164	32	36	36	RVZ - 18 LR	34,5	
	22		3/4"	32	16	56	172	36	41	46	RVZ - 22 LR	53,0	
	28		1"	40	18	64	180,5	41	50	55	RVZ - 28 LR	81,5	
	35		100	1" 1/4	50	20	70	191,5	50	60	60	RVZ - 35 LR	118,0
	42			1" 1/2	55	22	70,5	193	60	65	70	RVZ - 42 LR	182,5
S	6	400	1/4"	19	12	31,5	146	17	19	19	RVZ - 6 SR	9,0	
	8		1/4"	19	12	31,5	146	19	19	19	RVZ - 8 SR	9,5	
	10		3/8"	22	12	38	154	22	22	24	RVZ - 10 SR	15,5	
	12		3/8"	22	12	41	157	24	24	27	RVZ - 12 SR	19,0	
	14		1/2"	27	14	43,5	161	27	27	32	RVZ - 14 SR	27,0	
	16	250	1/2"	27	14	46	164	30	32	36	RVZ - 16 SR	34,5	
	20		3/4"	32	16	50	171,5	36	41	46	RVZ - 20 SR	59,5	
	25		1"	40	18	54,5	178,5	46	46	50	RVZ - 25 SR	86,5	
	30		1" 1/4	50	20	64	190,5	50	60	60	RVZ - 30 SR	132,5	
	38		1" 1/2	55	22	71,5	102	60	65	70	RVZ - 38 SR	198,5	

Uvedené značení znamená komplet. Pro objednání pouze tělesa (bez matic a prstenů) je nutno před značení uvést písmeno x.
Part. No is marking for set. For only body (without nut and ring) please add digit „x“ at first.

Provedení nerez Vám nabídneme na základě poptávky. Stainless steel version based on inquiry.

EVWD

Úhlové nastavitelné spojky s o kroužkem
Einstellbare Winkel - Anschlußstutzen mit
O.Ring – Abdichtung
Angular rotary fitting with O.ring seal



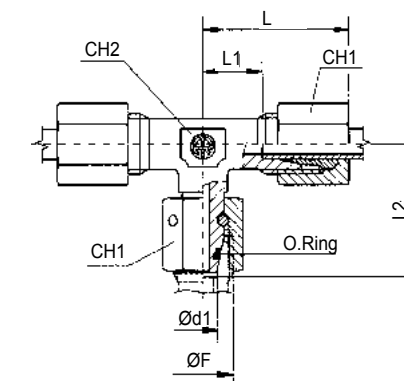
Řada Reihe Series	Ø Trubky Rohr AD Tube O.D d1	PN	L	L1	L2	Ø F1	CH1	CH2	O.Ring	Označení Bestell - Nr Part. No.	Hmotnost Gewicht Weight kg.x100 P.
L	6	315	27	12	26	12 x 1,5	14	12	4 x 1,5	EVWD - 6 L	4,0
	8		29	14	27,5	14 x 1,5	17	12	6 x 1,5	EVWD - 8 L	5,5
	10		30	15	29	16 x 1,5	19	14	7,5 x 1,5	EVWD - 10 L	7,0
	12		32	17	29,5	18 x 1,5	22	17	9 x 1,5	EVWD - 12 L	9,5
	15		36	21	32,5	22 x 1,5	27	19	12 x 2	EVWD - 15 L	16,5
	18		40	23,5	35,5	26 x 1,5	32	24	15 x 2	EVWD - 18 L	23,5
	22		44	27,5	38,5	30 x 2	36	27	20 x 2	EVWD - 22 L	32,5
	28		47	30,5	41,5	36 x 2	41	36	26 x 2	EVWD - 28 L	52,5
	35		56	34,5	51	45 x 2	50	41	32 x 2,5	EVWD - 35 L	69,0
	42		63	40	56	52 x 2	60	50	38 x 2,5	EVWD - 42 L	105,0
S	6	630	31	16	27	14 x 1,5	17	12	4 x 1,5	EVWD - 6 S	6,2
	8		32	17	27,5	16 x 1,5	19	14	6 x 1,5	EVWD - 8 S	7,5
	10		34	17,5	30	18 x 1,5	22	17	7,5 x 1,5	EVWD - 10 S	11,3
	12		38	21,5	31	20 x 1,5	24	17	9 x 1,5	EVWD - 12 S	14,0
	14		40	22	35	22 x 1,5	27	19	10 x 2	EVWD - 14 S	19,5
	16		43	24,5	36,5	24 x 1,5	30	24	12 x 2	EVWD - 16 S	26,0
	20		48	26,5	44,5	30 x 2	36	27	16,3 x 2,4	EVWD - 20 S	40,5
	25		54	30	50	36 x 2	46	36	20,3 x 2,4	EVWD - 25 S	75,0
	30		62	35,5	55	42 x 2	50	41	25,3 x 2,4	EVWD - 30 S	96,5
	38		72	41	63	52 x 2	60	50	33,3 x 2,4	EVWD - 38 S	142,5

Uvedené značení znamená komplet. Pro objednání pouze tělesa (bez matic a prstenů) je nutno před značení uvést písmeno x.
Part. No is marking for set. For only body (without nut and ring) please add digit „x“ at first.

Provedení nerez Vám nabídneme na základě poptávky. Stainless steel version based on inquiry.

EVTD

Nastavitelné T – spojky s o kroužkem
Einstellbare T - Anschlußstutzen mit
O.Ring – Abdichtung
Rotary T – fittings with o-ring seal



Řada Reihe Series	Ø Trubky Rohr AD Tube O.D d1	PN	L	L1	L2	Ø F1	CH1	CH2	O.Ring	Označení Bestell - Nr Part. No.	Hmotnost Gewicht Weight kg.x100 P.
L	6	315	27	12	26	12 x 1,5	14	12	4 x 1,5	EVT D - 6L	5,8
	8		29	14	27,5	14 x 1,5	17	12	6 x 1,5	EVT D - 8L	7,9
	10		30	15	29	16 x 1,5	19	14	7,5 x 1,5	EVT D - 10L	10,0
	12		32	17	29,5	18 x 1,5	22	17	9 x 1,5	EVT D - 12L	13,5
	15		36	21	32,5	22 x 1,5	27	19	12 x 2	EVT D - 15L	23,3
	18		40	23,5	35,5	26 x 1,5	32	24	15 x 2	EVT D - 18L	32,2
	22		44	27,5	38,5	30 x 2	36	27	20 x 2	EVT D - 22L	44,5
	28		47	30,5	41,5	36 x 2	41	36	26 x 2	EVT D - 28L	70,0
	35		56	34,5	51	45 x 2	50	41	32 x 2,5	EVT D - 35L	96,0
	42		63	40	56	52 x 2	60	50	38 x 2,5	EVT D - 42L	146,0
S	6	630	31	16	27	14 x 1,5	17	12	4 x 1,5	EVT D - 6S	8,7
	8		32	17	27,5	16 x 1,5	19	14	6 x 1,5	EVT D - 8S	11,8
	10		34	17,5	30	18 x 1,5	22	17	7,5 x 1,5	EVT D - 10S	16,3
	12		38	21,5	31	20 x 1,5	24	17	9 x 1,5	EVT D - 12S	20,5
	14		40	22	35	22 x 1,5	27	19	10 x 2	EVT D - 14S	28,0
	16		43	24,5	36,5	24 x 1,5	30	24	12 x 2	EVT D - 16S	37,3
	20		48	26,5	44,5	30 x 2	36	27	16,3 x 2,4	EVT D - 20S	57,0
	25		54	30	50	36 x 2	46	36	20,3 x 2,4	EVT D - 25S	108,0
	30		62	35,5	55	42 x 2	50	41	25,3 x 2,4	EVT D - 30S	136,5
	38		72	41	63	52 x 2	60	50	33,3 x 2,4	EVT D - 38S	203,5

Uvedené značení znamená komplet. Pro objednání pouze tělesa (bez matic a prstenů) je nutno před značení uvést písmeno x.
Part. No is marking for set. For only body (without nut and ring) please add digit „x“ at first.

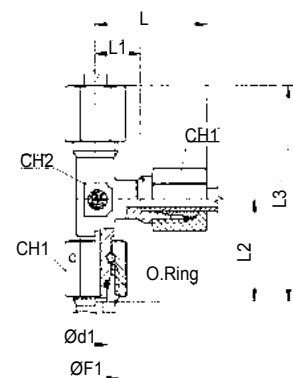
Provedení nerez Vám nabídneme na základě poptávky. Stainless steel version based on inquiry.

EVLD

Nastavitelné L – spojky s o kroužkem

Einstellbare L - Anschlußstutzen mit O.Ring – Abdichtung

Rotary L – fittings with o-ring seal



Řada Reihe Series	Ø Trubky Rohr AD Tube O.D d1	PN	L	L1	L2	L3	Ø F1	CH1	CH2	O.Ring	Označení Bestell - Nr Part. No.	Hmotnost Gewicht Weight kg.x100 P.
L	6	315	27	12	26	53	12 x 1,5	14	12	4 x 1,5	EVLD - 6 L	5,8
	8		29	14	27,5	56	14 x 1,5	17	12	6 x 1,5	EVLD - 8 L	7,9
	10		30	15	29	59	16 x 1,5	19	14	7,5 x 1,5	EVLD - 10 L	10,0
	12		32	17	29,5	61	18 x 1,5	22	17	9 x 1,5	EVLD - 12 L	13,5
	15		36	21	32,5	69	22 x 1,5	27	19	12 x 2	EVLD - 15 L	23,3
	18		40	23,5	35,5	75	26 x 1,5	32	24	15 x 2	EVLD - 18 L	32,2
	22		44	27,5	38,5	82	30 x 2	36	27	20 x 2	EVLD - 22 L	44,3
	28		47	30,5	41,5	89	36 x 2	41	36	26 x 2	EVLD - 28 L	70,0
	35		56	34,5	51	107	45 x 2	50	41	32 x 2,5	EVLD - 35 L	94,5
	42		63	40	56	119	52 x 2	60	50	38 x 2,5	EVLD - 42 L	146,5
S	6	630	31	16	27	58	14 x 1,5	17	12	4 x 1,5	EVLD - 6 S	9,0
	8		32	17	27,5	59	16 x 1,5	19	14	6 x 1,5	EVLD - 8 S	11,8
	10		34	17,5	30	64	18 x 1,5	22	17	7,5 x 1,5	EVLD - 10 S	16,5
	12		38	21,5	31	69	20 x 1,5	24	17	9 x 1,5	EVLD - 12 S	20,7
	14		40	22	35	75	22 x 1,5	27	19	10 x 2	EVLD - 14 S	28,0
	16		43	24,5	36,5	79	24 x 1,5	30	24	12 x 2	EVLD - 16 S	38,2
	20		48	26,5	44,5	93	30 x 2	36	27	16,3 x 2,4	EVLD - 20 S	58,3
	25		54	30	50	104	36 x 2	46	36	20,3 x 2,4	EVLD - 25 S	108,0
	30		62	35,5	55	117	42 x 2	50	41	25,3 x 2,4	EVLD - 30 S	138,0
	38		72	41	63	135	52 x 2	60	50	33,3 x 2,4	EVLD - 38 S	205,0

Uvedené značení znamená komplet. Pro objednání pouze tělesa (bez matic a prstenů) je nutno před značení uvést písmeno x.
Part. No is marking for set. For only body (without nut and ring) please add digit „x“ at first.

Provedení nerez Vám nabídneme na základě poptávky. Stainless steel version based on inquiry.

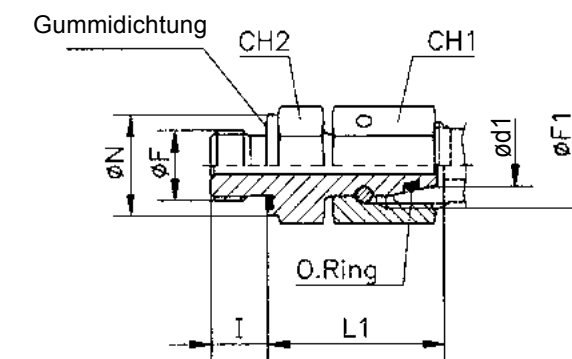
EGED

Přímé přípojky s těsnícím kuželem s

o – kroužkem

Gerade Aufsteckstutzen Gummidichtung / O.Ring – Abdichtung

Stud/standpipe adaptors packing ring / o.ring - seal



Metrický závit – válcový

Metrisches Gewinde – zylindrisch

Thread metric parallel

Řada Reihe Series	Ø Trubky Rohr AD Tube O.D d1	PN	L1	Ø F	I	CH2	Ø N	Ø F1	CH1	O.Ring	Označení Bestell - Nr Part. No.	Hmotnost Gewicht Weight kg.x100 P.
L	6	315	24,5	10 x 1	8	14	14	12 x 1,5	14	4 x 1,5	EGED - 6 LM	2,3
	8		26,5	12 x	12	17	17	14 x 1,5	17	6 x 1,5	EGED - 8 LM	3,8
	10		27,5	14 x 1,5	12	19	19	16 x 1,5	19	7,5 x 1,5	EGED - 10 LM	4,8
	12		30,5	16 x 1,5	12	22	22	18 x 1,5	22	9 x 1,5	EGED - 12 LM	6,7
	15		31,5	18 x 1,5	12	24	24	22 x 1,5	27	12 x	EGED - 15 LM	10,0
	18		31,5	22 x 1,5	14	27	27	26 x 1,5	32	15 x 2	EGED - 18 LM	14,0
	22		32,5	26 x 1,5	16	32	32	30 x	36	20 x 2	EGED - 22 LM	20,0
	28		35	33 x	18	41	40	36 x 2	41	26 x 2	EGED - 28 LM	36,0
	35		42,5	42 x 2	20	50	50	45 x 2	50	32 x	EGED - 35 LM	45,0
	42		46,5	48 x 2	22	55	55	52 x 2	60	38 x 2,5	EGED - 42 LM	71,0
S	6	630	27	12 x	12	17	17	14 x	17	4 x 1,5	EGED - 6 SM	4,0
	8		29,5	14 x 1,5	12	19	19	16 x 1,5	19	6 x 1,5	EGED - 8 SM	5,0
	10		32	16 x 1,5	12	22	22	18 x 1,5	22	7,5 x 1,5	EGED - 10 SM	7,0
	12		34	18 x 1,5	12	24	24	20 x 1,5	24	9 x 1,5	EGED - 12 SM	9,0
	14		36,5	20 x 1,5	14	27	26	22 x 1,5	27	10 x	EGED - 14 SM	12,0
	16		37	22 x 1,5	14	27	27	24 x 1,5	30	12 x 2	EGED - 16 SM	15,0
	20		43	27 x	16	32	32	30 x	36	16,3 x	EGED - 20 SM	22,3
	25		48	33 x 2	18	41	40	36 x 2	46	20,3 x 2,4	EGED - 25 SM	40,0
	30		51	42 x 2	20	50	50	42 x 2	50	25,3 x 2,4	EGED - 30 SM	58,0
	38		60	48 x 2	22	55	55	52 x 2	60	33,3 x 2,4	EGED - 38 SM	78,0

Provedení nerez Vám nabídneme na základě poptávky. Stainless steel version based on inquiry.

EGED

Přímé přípojky s těsnícím kuželem s

o – kroužkem

Gerade Aufsteckstutzen Gummidichtung / O.Ring – Abdichtung

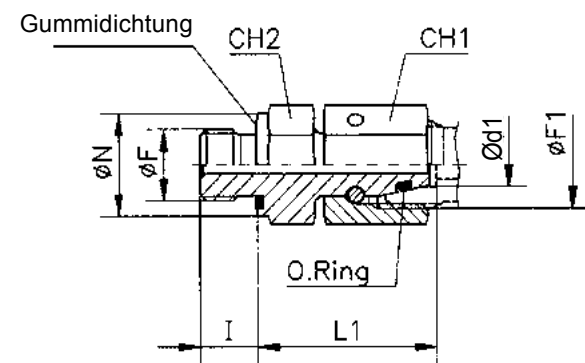
Stud/standpipe adaptors packing ring /

o.ring - seal

Whitworthův trubkový závit – válcový

Whitworth-Rohrgewinde – zylindrisch

Thread B.S.P. paralel



Řada Reihe Series	Ø Trubky Rohr AD Tube O.D d1	PN	L1	Ø F	I	CH2	Ø N	Ø F1	CH1	(Shore A ca. 90) *	Označení Bestell - Nr Part. No.	Hmotnost Gewicht Weight kg.x100 P.
L	6	315	24,5	1/8"	8	14	14	12 x 1,5	14	4 x 1,5	EGED - 6 LR	2,5
	8		29,5	1/4"	12	19	19	14 x 1,5	17	6 x 1,5	EGED - 8 LR	4,3
	10		27,5	1/4"	12	19	19	16 x 1,5	19	7,5 x 1,5	EGED - 10 LR	4,8
	12		34	3/8"	12	22	22	18 x 1,5	22	9 x 1,5	EGED - 12 LR	6,9
	15		32	1/2"	14	27	27	22 x 1,5	27	12 x	EGED - 15 LR	12,0
	18		31,5	1/2"	14	27	27	26 x 1,5	32	15 x 2	EGED - 18 LR	13,5
	22		32,5	3/4"	16	32	32	30 x	36	20 x 2	EGED - 22 LR	19,5
	28		35	1"	18	41	40	36 x 2	41	26 x 2	EGED - 28 LR	36,5
	35		42,5	1" 1/4	20	50	50	45 x 2	50	32 x	EGED - 35 LR	45,5
	42		46,5	1" 1/2	22	55	55	52 x 2	60	38 x 2,5	EGED - 42 LR	66,0
S	6	630	27	1/4"	12	19	19	14 x	17	4 x 1,5	EGED - 6 SR	4,5
	8		29,5	1/4"	12	19	19	16 x 1,5	19	6 x 1,5	EGED - 8 SR	5,0
	10		32	3/8"	12	22	22	18 x 1,5	22	7,5 x 1,5	EGED - 10 SR	7,5
	12		34	3/8"	12	22	22	20 x 1,5	24	9 x 1,5	EGED - 12 SR	8,2
	14		36,5	1/2"	14	27	27	22 x 1,5	27	10 x	EGED - 14 SR	12,5
	16		37	1/2"	14	27	27	24 x 1,5	30	12 x 2	EGED - 16 SR	14,5
	20		43	3/4"	16	32	32	30 x	36	16,3 x	EGED - 20 SR	22,0
	25		48	1"	18	41	40	36 x 2	46	20,3 x 2,4	EGED - 25 SR	40,0
	30		51	1" 1/4	20	50	50	42 x 2	50	25,3 x 2,4	EGED - 30 SR	58,0
	38		60	1" 1/2	22	55	55	52 x 2	60	33,3 x 2,4	EGED - 38 SR	78,5

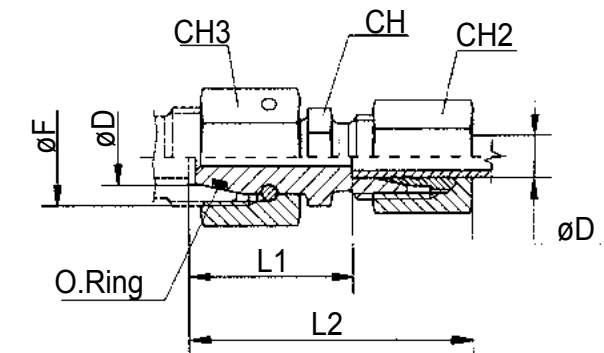
Provedení nerez Vám nabídneme na základě poptávky. Stainless steel version based on inquiry.

KORD

Redukční šroubení trubková

Reduziereinsätze L mit O.Ring – Abichtung

Standpipe/tube reducers L series with o.ring seal



Řada Reihe Series	Ø D1	Ø D2	PN	L1	L2	CH2	CH3	Ø F1	CH	O.Ring	Označení Bestell - Nr Part. No.	Hmotnost Gewicht Weight kg.x100 P.
L	8	6	315	23,5	38	14	17	14 x 1,5	12	6 x 1,5	KORD - 8 / 6 L	4,0
	10	6		25	40	14	19	16 x 1,5	14	7,5 x 1,5	KORD - 10 / 6 L	4,8
	10	8		25	40	17	19	16 x 1,5	14	7,5 x 1,5	KORD - 10 / 8 L	5,3
	12	6		25	40	14	22	18 x 1,5	17	9 x 1,5	KORD - 12 / 6 L	6,2
	12	8		25	40	17	22	18 x 1,5	17	9 x 1,5	KORD - 12 / 8 L	6,7
	12	10		26	41	19	22	18 x 1,5	17	9 x 1,5	KORD - 12 / 10 L	7,0
	15	6		28,5	43	14	27	22 x 1,5	19	12 x 2	KORD - 15 / 6 L	5,5
	15	8		28,5	43	17	27	22 x 1,5	19	12 x 2	KORD - 15 / 8 L	9,7
	15	10		29,5	44	19	27	22 x 1,5	19	12 x 2	KORD - 15 / 10 L	10,6
	15	12		29,5	44	22	27	22 x 1,5	19	12 x 2	KORD - 15 / 12 L	11,0
	18	6		28	43	14	32	26 x 1,5	24	15 x 2	KORD - 18 / 6 L	11,8
	18	8		28	43	17	32	26 x 1,5	24	15 x 2	KORD - 18 / 8 L	12,4
	18	10		29	44	19	32	26 x 1,5	24	15 x 2	KORD - 18 / 10 L	12,7
	18	12		29	44	22	32	26 x 1,5	24	15 x 2	KORD - 18 / 12 L	17,1
	18	15		30	45	27	32	26 x 1,5	24	15 x 2	KORD - 18 / 15 L	19,1
	22	6		32	47	14	36	30 x 2	27	20 x 2	KORD - 22 / 6 L	16,8
	22	8		32	47	17	36	30 x 2	27	20 x 2	KORD - 22 / 8 L	17,5
	22	10		33	48	19	36	30 x 2	27	20 x 2	KORD - 22 / 10 L	17,8
	22	12		33	48	22	36	30 x 2	27	20 x 2	KORD - 22 / 12 L	18,5
	22	15		34	49	27	36	30 x 2	27	20 x 2	KORD - 22 / 15 L	20,7
	22	18		33,5	50	32	36	30 x 2	27	20 x 2	KORD - 22 / 18 L	24,5
	28	6		34	49	14	41	36 x 2	32	26 x 2	KORD - 28 / 6 L	29,4
	28	8		34	49	17	41	36 x 2	32	26 x 2	KORD - 28 / 8 L	29,4
	28	10		35	50	19	41	36 x 2	32	26 x 2	KORD - 28 / 10 L	30,0
	28	12		35	50	22	41	36 x 2	32	26 x 2	KORD - 28 / 12 L	30,7
	28	15		36	51	27	41	36 x 2	32	26 x 2	KORD - 28 / 15 L	33,0
	28	18		36,5	52	32	41	36 x 2	32	26 x 2	KORD - 28 / 18 L	38,2
	28	22		37,5	54	36	41	36 x 2	32	26 x 2	KORD - 28 / 22 L	39,0
	35	6		37	52	14	50	45 x 2	41	32 x 2,5	KORD - 35 / 6 L	33,3
	35	8		37	52	17	50	45 x 2	41	32 x 2,5	KORD - 35 / 8 L	33,8
	35	10		38	53	19	50	45 x 2	41	32 x 2,5	KORD - 35 / 10 L	34,3
	35	12		38	53	22	50	45 x 2	41	32 x 2,5	KORD - 35 / 12 L	35,3
35	15	39	54	27	50	45 x 2	41	32 x 2,5	KORD - 35 / 15 L	37,0		
35	18	38,5	55	32	50	45 x 2	41	32 x 2,5	KORD - 35 / 18 L	39,0		
35	22	40,5	57	36	50	45 x 2	41	32 x 2,5	KORD - 35 / 22 L	41,5		
35	28	40,5	57	41	50	45 x 2	41	32 x 2,5	KORD - 35 / 28 L	42,5		
42	6	40,5	55	14	60	52 x 2	50	38 x 2,5	KORD - 42 / 6 L	51,0		
42	8	40,5	55	17	60	52 x 2	50	38 x 2,5	KORD - 42 / 8 L	51,5		
42	10	41,5	56	19	60	52 x 2	50	38 x 2,5	KORD - 42 / 10 L	52,5		
42	12	41,5	56	22	60	52 x 2	50	38 x 2,5	KORD - 42 / 12 L	53,5		
42	15	42,5	58	27	60	52 x 2	50	38 x 2,5	KORD - 42 / 15 L	55,0		
42	18	42	58	32	60	52 x 2	50	38 x 2,5	KORD - 42 / 18 L	60,5		
42	22	44	60	36	60	52 x 2	50	38 x 2,5	KORD - 42 / 22 L	66,5		
42	28	44	61	41	60	52 x 2	50	38 x 2,5	KORD - 42 / 28 L	68,0		
42	35	43	65	50	60	52 x 2	50	38 x 2,5	KORD - 42 / 35 L	69,5		

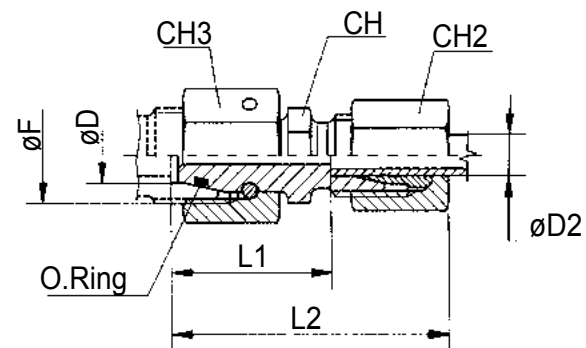
Uvedené značení znamená komplet. Pro objednání pouze tělesa (bez matic a prstenů) je nutno před značení uvést písmeno x.

Part. No is marking for set. For only body (without nut and ring) please add digit „x“ at first.

Provedení nerez Vám nabídneme na základě poptávky. Stainless steel version based on inquiry.

KORD

Redukční šroubení trubková
 Reduziereinsätze "S" mit O.Ring – Abichtung
 Standpipe/tube reducers "S" series with o.ring seal



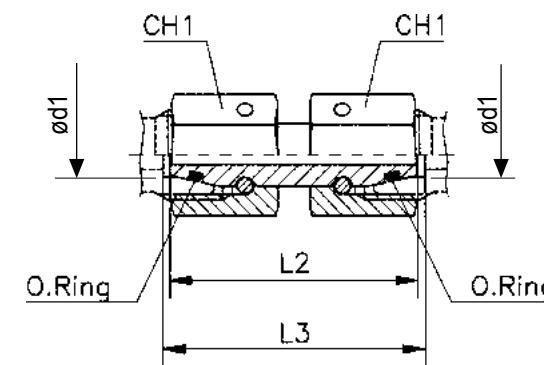
Řada Reihe Series	Ø D1	Ø D2	PN	L1	L2	CH2	CH3	Ø F1	CH	O.Ring	Označení Bestell – Nr Part. No.	Hmotnost Gewicht kg.x100 P.
S	8	6	630	27	42	17	19	16 x 1,5	14	6 x 1,5	KORD - 8 / 6 S	3,5
	10	6		27,5	42	17	22	18 x 1,5	17	7,5 x 1,5	KORD - 10 / 6 S	7,1
	10	8		27,5	42	19	22	18 x 1,5	17	7,5 x 1,5	KORD - 10 / 8 S	7,7
	12	6		29	44	17	24	20 x 1,5	17	9 x 1,5	KORD - 12 / 6 S	8,2
	12	8		29	44	19	24	20 x 1,5	17	9 x 1,5	KORD - 12 / 8 S	9,2
	12	10		29,5	46	22	24	20 x 1,5	19	9 x 1,5	KORD - 12 / 10 S	10,7
	14	6		31,5	46	17	27	22 x 1,5	19	10 x 2	KORD - 14 / 6 S	9,1
	14	8		31,5	46	19	27	22 x 1,5	19	10 x 2	KORD - 14 / 8 S	10,0
	14	10		31	47	22	27	22 x 1,5	19	10 x 2	KORD - 14 / 10 S	11,0
	14	12		31	47	24	27	22 x 1,5	22	10 x 2	KORD - 14 / 12 S	12,0
	16	6		32	47	17	30	24 x 1,5	22	12 x 2	KORD - 16 / 6 S	12,6
	16	8		32	47	19	30	24 x 1,5	22	12 x 2	KORD - 16 / 8 S	14,7
	16	10		31,5	48	22	30	24 x 1,5	22	12 x 2	KORD - 16 / 10 S	14,7
	16	12		31,5	48	24	30	24 x 1,5	22	12 x 2	KORD - 16 / 12 S	15,5
	16	14	33	51	27	30	24 x 1,5	24	12 x 2	KORD - 16 / 14 S	16,5	
	20	6	36	51	17	36	30 x 2	27	16,3 x 2,4	KORD - 20 / 6 S	19,0	
	20	8	36	51	19	36	30 x 2	27	16,3 x 2,4	KORD - 20 / 8 S	20,5	
	20	10	35,5	52	22	36	30 x 2	27	16,3 x 2,4	KORD - 20 / 10 S	20,5	
	20	12	35,5	52	24	36	30 x 2	27	16,3 x 2,4	KORD - 20 / 12 S	21,5	
	20	14	37	55	27	36	30 x 2	27	16,3 x 2,4	KORD - 20 / 14 S	23,5	
	20	16	36,5	55	30	36	30 x 2	27	16,3 x 2,4	KORD - 20 / 16 S	26,0	
	25	6	38,5	53	17	46	36 x 2	32	20,3 x 2,4	KORD - 25 / 6 S	31,0	
	25	8	38,5	53	19	46	36 x 2	32	20,3 x 2,4	KORD - 25 / 8 S	32,0	
	25	10	38	54	22	46	36 x 2	32	20,3 x 2,4	KORD - 25 / 10 S	33,5	
	25	12	38	54	24	46	36 x 2	32	20,3 x 2,4	KORD - 25 / 12 S	33,5	
	25	14	39,5	57	27	46	36 x 2	32	20,3 x 2,4	KORD - 25 / 14 S	35,0	
	25	16	39	57	30	46	36 x 2	32	20,3 x 2,4	KORD - 25 / 16 S	37,5	
	25	20	39	61	36	46	36 x 2	32	20,3 x 2,4	KORD - 25 / 20 S	43,5	
	30	6	44	59	17	50	42 x 2	41	25,3 x 2,4	KORD - 30 / 6 S	43,0	
	30	8	44	59	19	50	42 x 2	41	25,3 x 2,4	KORD - 30 / 8 S	43,0	
	30	10	43,5	60	22	50	42 x 2	41	25,3 x 2,4	KORD - 30 / 10 S	43,5	
	30	12	43,5	60	24	50	42 x 2	41	25,3 x 2,4	KORD - 30 / 12 S	44,5	
30	14	45	63	27	50	42 x 2	41	25,3 x 2,4	KORD - 30 / 14 S	46,0		
30	16	44,5	63	30	50	42 x 2	41	25,3 x 2,4	KORD - 30 / 16 S	48,8		
30	20	44,5	66	36	50	42 x 2	41	25,3 x 2,4	KORD - 30 / 20 S	53,5		
30	25	45	69	46	50	42 x 2	41	25,3 x 2,4	KORD - 30 / 25 S	67,5		
38	6	47,5	62	17	60	52 x 2	50	33,3 x 2,4	KORD - 38 / 6 S	71,0		
38	8	47,5	62	19	60	52 x 2	50	33,3 x 2,4	KORD - 38 / 8 S	71,0		
38	10	47	63	22	60	52 x 2	50	33,3 x 2,4	KORD - 38 / 10 S	71,5		
38	12	47	63	24	60	52 x 2	50	33,3 x 2,4	KORD - 38 / 12 S	72,0		
38	14	48,5	66	27	60	52 x 2	50	33,3 x 2,4	KORD - 38 / 14 S	74,5		
38	16	48	66	30	60	52 x 2	50	33,3 x 2,4	KORD - 38 / 16 S	77,0		
38	20	48	70	36	60	52 x 2	50	33,3 x 2,4	KORD - 38 / 20 S	81,0		
38	25	48,5	73	46	60	52 x 2	50	33,3 x 2,4	KORD - 38 / 25 S	85,0		
38	30	49	76	50	60	52 x 2	50	33,3 x 2,4	KORD - 38 / 30 S	88,0		

Uvedené značení znamená komplet. Pro objednání pouze tělesa (bez matic a prstenů) je nutno před značení uvést písmeno x.
 Part. No is marking for set. For only body (without nut and ring) please add digit „x“ at first.

Provedení nerez Vám nabídneme na základě poptávky. Stainless steel version based on inquiry.

GVO

Přímé spojky s těsnícími kužely
 Gerades mittelstück mit O.Ring
 Straight coupling with O.ring



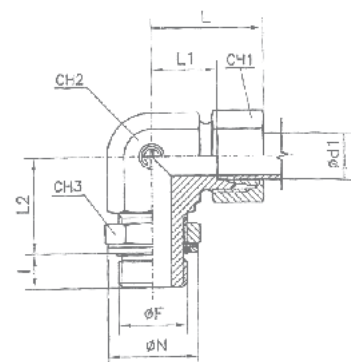
Řada Reihe Series	Ø Trubky Rohr AD Tube O.D d1	PN	L2	L3	CH1	O.Ring	Označení Bestell – Nr Part. No.	Hmotnost Gewicht kg.x100 P.		
L	6	315	34	35	14	4 x 1,5	GVO - 6 L/6 L	2,8		
	8		34	35	17	6 x 1,5	GVO - 8 L/8 L	4,3		
	10		36	37	19	7,5 x 1,5	GVO - 10 L/10 L	5,5		
	12		36	37	22	9 x 1,5	GVO - 12 L/12 L	7,3		
	15		39	40	27	12 x 2	GVO - 15 L/15 L	13,1		
	18		40,5	41,5	32	15 x 2	GVO - 18 L/18 L	17,6		
	22		45	46	36	20 x 2	GVO - 22 L/22 L	28,5		
	28		47	48	41	26 x 2	GVO - 28 L/28 L	32,8		
	35		53	56	50	32 x 2,5	GVO - 35 L/35 L	47,8		
	42		53	57	60	38 x 2,5	GVO - 42 L/42 L	78,3		
	S		6	630	37	38	17	4 x 1,5	GVO - 6 S/6 S	4,3
			8		37	38	19	6 x 1,5	GVO - 8 S/8 S	5,7
			10		41	43	22	7,5 x 1,5	GVO - 10 S/10 S	8,0
			12		42	44	24	9 x 1,5	GVO - 12 S/12 S	9,8
14		45	48		27	10 x 2	GVO - 14 S/14 S	14,1		
16		46	49		30	12 x 2	GVO - 16 S/16 S	17,8		
20		55	59		36	16,3 x 2,4	GVO - 20 S/20 S	29,1		
25		58	65		46	20,3 x 2,4	GVO - 25 S/25 S	53,1		
30		62	71		50	25,3 x 2,4	GVO - 30 S/30 S	65,8		
38		67	82		60	33,3 x 2,4	GVO - 38 S/38 S	93,9		

Provedení nerez Vám nabídneme na základě poptávky. Stainless steel version based on inquiry.

WEE

Směrově nastavitelné úhlové přípojky s kontramaticí
Einstellbare Winkelverschraubung mit Kontermutter
Angular rotary fitting with bulkhead nut

Whitworthův trubkový závit – válcový
Whitworth-Rohrgewinde – zylindrisch
Thread B.S.P. parallel



Řada Reihe Series	Ø Trubky Rohr AD Tube O.D d1	PN	L	L1	L2	I	Ø F	Ø N	CH1	CH2	CH3	Označení Bestell - Nr Part. No.	Hmotnost Gewicht Weight kg.x100 P.
LL	4	250	21	11,3	20,7	6,3	1/8"	16	10	11	14	WEE - 4 LLR	1,5
	6		21	11,3	20,7	6,3	1/8"	16	12	11	14	WEE - 6 LLR	2,2
L	6	315	29	14	20,2	6,3	1/8"	16	14	14	14	WEE - 6 LR	3,6
	8		31	16	22,5	9,5	1/4"	20,5	17	14	19	WEE - 8 LR	5,0
	10		32	17	24,5	9,5	1/4"	20,5	19	19	19	WEE - 10 LR	7,0
	12		34	19	27,5	9,5	3/8"	24	22	19	22	WEE - 12 LR	8,7
	15	250	36	21	30	13	1/2"	29	27	22	27	WEE - 15 LR	14,0
	18		40	24	36,5	13	1/2"	29	32	27	27	WEE - 18 LR	20,0
	22	160	44	28	37,5	13	3/4"	35	36	33	36	WEE - 22 LR	26,5
	28		47	31	41	16	1"	44,5	41	41	41	WEE - 28 LR	32,0
	35		59	38	49	16	1 1/4"	53	50	48	50	WEE - 35 LR	50,0
	42		61	38	51	16	1 1/2"	58,5	60	48	55	WEE - 42 LR	74,1
S	6	315	30,5	15,5	22,5	9,5	1/4"	20,5	17	14	19	WEE - 6 SR	4,1
	8		33	18	26,5	9,5	1/4"	20,5	19	19	19	WEE - 8 SR	6,1
	10	250	34	18	28,5	9,5	3/8"	24	22	19	22	WEE - 10 SR	8,0
	12		38	22	28,5	9,5	3/8"	24	24	22	22	WEE - 12 SR	11,5
	16		43	25	36	13	1/2"	29	30	27	27	WEE - 16 SR	23,0
	20		49	28	38	13	3/4"	35	36	33	36	WEE - 20 SR	35,0
	25	160	54,5	30,5	41	16	1"	44,5	46	41	41	WEE - 25 SR	68,0
	30		62	36	48	16	1 1/4"	53	50	48	50	WEE - 30 SR	83,0
38	65		34	53	16	1 1/2"	58,5	60	48	55	WEE - 38 SR	121,0	

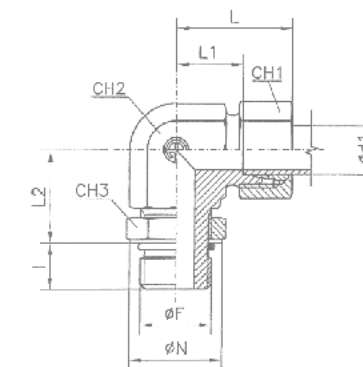
Uvedené značení znamená komplet. Pro objednání pouze tělesa (bez matic a prstenů) je nutno před značení uvést písmeno x.
Part. No is marking for set. For only body (without nut and ring) please add digit „x“ at first.

Provedení nerez Vám nabídneme na základě poptávky. Stainless steel version based on inquiry.

WEE

Směrově nastavitelné úhlové přípojky s kontramaticí
Einstellbare Winkelverschraubung mit Kontermutter
Angular rotary fitting with bulkhead nut

Závit: UNF/UN
Einschraubgewinde: UNF/UN
Thread: UNF/UN



Řada Reihe Series	Ø Trubky Rohr AD Tube O.D d1	PN	L	L1	L2	I	Ø F	Ø N	CH1	CH2	CH3	Označení Bestell - Nr Part. No.	Hmotnost Gewicht Weight kg.x100 P.
L	6	315	29	14	20	9	7/16-20 UNF	16,2	14	14	14	WEE - 6 L 7/16-20 UNF	3,6
	8		31	16	20	9	7/16-20 UNF	16,2	17	14	14	WEE - 8 L 7/16-20 UNF	5,0
	10		32	17	24	10	9/16-18 UNF	21,2	19	19	17	WEE - 10 L 9/16-18 UNF	7,0
	12		34	19	26	10	9/16-18 UNF	21,2	22	19	17	WEE - 12 L 9/16-18 UNF	8,7
	12		34	19	26,5	11	3/4-16 UNF	26,2	22	19	22	WEE - 12 L 3/4-16 UNF	8,7
	15		36	21	30	11	3/4-16 UNF	26,2	27	22	22	WEE - 15 L 3/4-16 UNF	14,0
	15		36	21	30,3	12,7	7/8-14 UNF	29,3	27	22	27	WEE - 15 L 7/8-14 UNF	14,0
	18		40	24	34,3	12,7	7/8-14 UNF	29,3	32	27	27	WEE - 18 L 7/8-14 UNF	20,0
	18		40,5	24,5	35	15	1 1/16-12 UN	37,5	32	27	32	WEE - 18 L 1 1/16-12 UN	20,0
	22		44	28	37	15	1 1/16-12 UN	37,5	36	33	32	WEE - 22 L 1 1/16-12 UN	26,5
	28		47	31	42	15	1 5/8-12 UN	44	41	41	41	WEE - 28 L 1 5/8-12 UN	32,0
	35		59	38	48	15	1 5/8-12 UN	54,5	50	48	50	WEE - 35 L 1 5/8-12 UN	50,0
	42		61	38	49	15	1 7/8-12 UN	56	60	48	55	WEE - 42 L 1 7/8-12 UN	74,1
	S		6	400	30,5	15,5	23	9	7/16-20 UNF	16,2	17	14	14
8		33	18		27	10	9/16-18 UNF	21,2	19	19	17	WEE - 8 S 9/16-18 UNF	6,1
10		34	18		27,5	10	9/16-18 UNF	21,2	22	19	17	WEE - 10 S 9/16-18 UNF	8,0
12		38	22		33	11	3/4-16 UNF	26,2	24	22	22	WEE - 12 S 3/4-16 UNF	11,5
16		43	25		37,3	12,7	7/8-14 UNF	29,3	30	27	27	WEE - 16 S 7/8-14 UNF	23,0
20		49	28		38	15	1 1/16-12 UN	37,5	36	33	32	WEE - 20 S 1 1/16-12 UN	35,0
25		54,5	30,5		42	15	1 1/16-12 UN	37,5	46	41	32	WEE - 25 S 1 1/16-12 UN	68,0
30		62	36		54	15	1 5/8-12 UN	54,5	50	48	50	WEE - 30 S 1 5/8-12 UN	83,0
38		65	34		54	15	1 7/8-12 UN	56	60	48	55	WEE - 38 S 1 7/8-12 UN	121,0

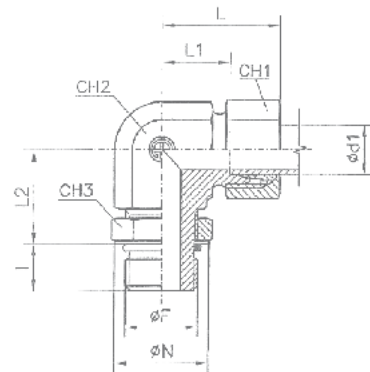
Uvedené značení znamená komplet. Pro objednání pouze tělesa (bez matic a prstenů) je nutno před značení uvést písmeno x.
Part. No is marking for set. For only body (without nut and ring) please add digit „x“ at first.

Provedení nerez Vám nabídneme na základě poptávky. Stainless steel version based on inquiry.

WEE

Směrově nastavitelné úhlové přípojky s kontramaticí
Einstellbare Winkelverschraubung mit Kontermutter
Angular rotary fitting with bulkhead nut

Metrický závit – válcový
Metrisches Gewinde – zylindrisch
Thread metric parallel



Řada Reihe Series	Ø Trubky Rohr AD Tube O.D d1	PN	L	L1	L2	I	Ø F	Ø N	CH1	CH2	CH3	Označení Bestell - Nr Part. No.	Hmotnost Gewicht Weight kg.x100 P.	
LL	4	250	21,5	11,5	18,5	8,5	10x1	15	10	11	14	WEE - 4 LLM 10x1	1,5	
	6		25	13	16,5	8,5	10x1	15	12	11	14	WEE - 6 LLM 10x1	2,2	
	6		25	13	21	11	12x1,5	18	12	11	14	WEE - 6 LLM12x1,5	2,2	
L	6	315	29	14	19	8,5	10x1	15	14	14	14	WEE - 6 LM	3,6	
	8		31	16	21	11	12x1,5	18	17	14	19	WEE - 8 LM	5,0	
	10		32	17	24	11	14x1,5	20	19	19	19	WEE - 10 LM	7,0	
	12	250	34	19	24,5	11,5	16x1,5	23	22	19	22	WEE - 12 LM	8,7	
	15		36	21	28,5	12,5	18x1,5	25	27	22	27	WEE - 15 LM	14,0	
	18		40	24	32,5	12,5	22x1,5	28	32	27	27	WEE - 18 LM	20,0	
	22		44	28	34	15,5	27x2	33	36	33	36	WEE - 22 LM	26,5	
	28		160	47	31	38,5	15,5	33x2	41	41	41	41	WEE - 28 LM	32,0
	35			59	38	46,5	15,5	42x2	51	50	48	50	WEE - 35 LM	50,0
	42			61	38	48	17	48x2	56	60	48	55	WEE - 42 LM	74,1
S	6	400	30,5	15,5	22	11	12x1,5	18	17	14	19	WEE - 6 SM	4,1	
	8		33	18	25	11	14x1,5	20	19	19	19	WEE - 8 SM	6,1	
	10		34	18	25,5	12,5	16x1,5	23	22	19	22	WEE - 10 SM	8,0	
	12	38	22	29	14	18x1,5	25	24	22	22	WEE - 12 SM	11,5		
	16	43	25	35,5	14,5	22x1,5	28	30	27	27	WEE - 16 SM	23,0		
	20	49	28	37,5	16	27x2	33	36	33	36	WEE - 20 SM	35,0		
	25	315	54,5	30,5	41	16	33x2	41	46	41	41	WEE - 25 SM	68,0	
	30	250	62	36	50	18	42x2	51	50	48	50	WEE - 30 SM	83,0	
	38	200	65	34	49	20	48x2	56	60	48	55	WEE - 38 SM	121,0	

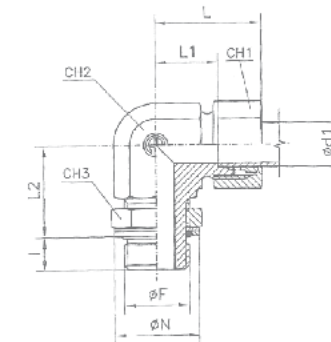
Uvedené značení znamená komplet. Pro objednání pouze tělesa (bez matic a prstenů) je nutno před značení uvést písmeno x.
Part. No is marking for set. For only body (without nut and ring) please add digit „x“ at first.

Provedení nerez Vám nabídneme na základě poptávky. Stainless steel version based on inquiry.

WEE

Směrově nastavitelné úhlové přípojky s kontramaticí
Einstellbare Winkelverschraubung mit Kontermutter –
- Bewegliche Unterlegsscheibe f. O-Ring
Angular rotary fitting with bulkhead nut –
- O. Ring seal ring

Metrický závit – válcový
Metrisches Gewinde – zylindrisch
Thread metric parallel



Řada Reihe Series	Ø Trubky Rohr AD Tube O.D d1	PN	L	L1	L2	I	Ø F	Ø N	CH1	CH2	CH3	Označení Bestell - Nr Part. No.	Hmotnost Gewicht Weight kg.x100 P.	
LL	4	250	21,5	11,5	19,5	7,5	10x1	15	10	11	14	WEE W - 4 LLM 10x1	1,5	
	6		25	13	17,5	7,5	10x1	15	12	11	14	WEE W - 6 LLM 10x1	2,2	
	6		25	13	22,5	9,5	12x1,5	18	12	11	14	WEE W - 6 LLM12x1,5	2,2	
L	6	315	29	14	20	7,5	10x1	15	14	14	14	WEE W - 6 LM	3,6	
	8		31	16	22,5	9,5	12x1,5	18	17	14	19	WEE W - 8 LM	5,0	
	10		32	17	22,5	9,5	14x1,5	20	19	19	19	WEE W - 10 LM	7,0	
	12	250	34	19	26	10	16x1,5	23	22	19	22	WEE W - 12 LM	8,7	
	15		36	21	30	11	18x1,5	25	27	22	27	WEE W - 15 LM	14,0	
	18		40	24	34	11	22x1,5	28	32	27	27	WEE W - 18 LM	20,0	
	22		44	28	36	13,5	27x2	33	36	33	36	WEE W - 22 LM	26,5	
	28		160	47	31	40,5	13,5	33x2	41	41	41	41	WEE W - 28 LM	32,0
	35			59	38	48,5	13,5	42x2	51	50	48	50	WEE W - 35 LM	50,0
	42			61	38	50	15	48x2	56	60	48	55	WEE W - 42 LM	74,1
S	6	315	30,5	15,5	23,5	9,5	12x1,5	18	17	14	19	WEE W - 6 SM	4,1	
	8		33	18	26,5	9,5	14x1,5	20	19	19	19	WEE W - 8 SM	6,1	
	10		34	18	27	11	16x1,5	23	22	19	22	WEE W - 10 SM	8,0	
	12	250	38	22	30,5	12,5	18x1,5	25	24	22	22	WEE W - 12 SM	11,5	
	16		43	25	37	13	22x1,5	28	30	27	27	WEE W - 16 SM	23,0	
	20		49	28	39,5	14	27x2	33	36	33	36	WEE W - 20 SM	35,0	
	25		54,5	30,5	43	14	33x2	41	46	41	41	WEE W - 25 SM	68,0	
	30		160	62	36	52	16	42x2	51	50	48	50	WEE W - 30 SM	83,0
	38			65	34	51	18	48x2	56	60	48	55	WEE W - 38 SM	121,0

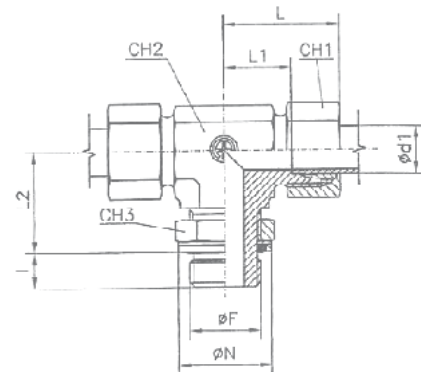
Uvedené značení znamená komplet. Pro objednání pouze tělesa (bez matic a prstenů) je nutno před značení uvést písmeno x.
Part. No is marking for set. For only body (without nut and ring) please add digit „x“ at first.

Provedení nerez Vám nabídneme na základě poptávky. Stainless steel version based on inquiry.

TEE

Směrově nastavitelné T-přípojky s kontramaticí
Einstellbare T-Verschraubung mit Kontermutter
Rotary T-fittings with bulkhead nut

Whitworthův trubkový závit – válcový
Whitworth-Rohrgewinde – zylindrisch
Thread B.S.P. parallel



Řada Reihe Series	Ø Trubky Rohr AD Tube O.D d1	PN	L	L1	L2	I	Ø F	Ø N	CH1	CH2	CH3	Označení Bestell – Nr Part. No.	Hmotnost Gewicht Weight kg.x100 P.
L	6	315	29	14	20,2	6,3	1/8"	16	14	14	14	TEE - 6 LR	3,6
	8		31	16	22,5	9,5	1/4"	20,5	17	14	19	TEE - 8 LR	5,0
	10		32	17	24,5	9,5	1/4"	20,5	19	19	19	TEE - 10 LR	7,0
	12	250	34	19	27,5	9,5	3/8"	24	22	19	22	TEE - 12 LR	8,7
	15		36	21	30	13	1/2"	29	27	22	27	TEE - 15 LR	14,0
	18		40	24	36,5	13	1/2"	29	32	27	27	TEE - 18 LR	20,0
	22		44	28	37,5	13	3/4"	35	36	33	36	TEE - 22 LR	26,5
	28	160	47	31	41	16	1"	44,5	41	41	41	TEE - 28 LR	32,0
	35		59	38	49	16	1 1/4"	53	50	48	50	TEE - 35 LR	50,0
	42		61	38	51	16	1 1/2"	58,5	60	48	55	TEE - 42 LR	74,1
S	6	315	30,5	15,5	22,5	9,5	1/4"	20,5	17	14	19	TEE - 6 SR	4,1
	8		33	18	26,5	9,5	1/4"	20,5	19	19	19	TEE - 8 SR	6,1
	10		34	18	28,5	9,5	3/8"	24	22	19	22	TEE - 10 SR	8,0
	12	250	38	22	28,5	9,5	3/8"	24	24	22	22	TEE - 12 SR	11,5
	16		43	25	36	13	1/2"	29	30	27	27	TEE - 16 SR	23,0
	20		49	28	38	13	3/4"	35	36	33	36	TEE - 20 SR	35,0
	25		54,5	30,5	41	16	1"	44,5	46	41	41	TEE - 25 SR	68,0
	30	160	62	36	48	16	1 1/4"	53	50	48	50	TEE - 30 SR	83,0
	38		65	34	53	16	1 1/2"	58,5	60	48	55	TEE - 38 SR	121,0

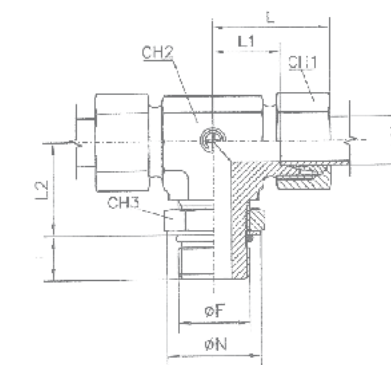
Uvedené značení znamená komplet. Pro objednání pouze tělesa (bez matic a prstenů) je nutno před značení uvést písmeno x.
Part. No is marking for set. For only body (without nut and ring) please add digit „x“ at first.

Provedení nerez Vám nabídneme na základě poptávky. Stainless steel version based on inquiry.

TEE

Směrově nastavitelné T-přípojky s kontramaticí
Einstellbare T-Verschraubung mit Kontermutter
Rotary T-fittings with bulkhead nut

Závit: UNF/UN
Einschraubgewinde: UNF/UN
Thread: UNF/UN



Řada Reihe Series	Ø Trubky Rohr AD Tube O.D d1	PN	L	L1	L2	I	Ø F	Ø N	CH1	CH2	CH3	Označení Bestell – Nr Part. No.	Hmotnost Gewicht Weight kg.x100 P.
L	6	250	29	14	20	9	7/16-20 UNF	16,2	14	14	14	TEE - 6 L 7/16-20 UNF	3,6
	8		31	16	20	9	7/16-20 UNF	16,2	17	14	14	TEE - 8 L 7/16-20 UNF	5,0
	10		32	17	24	10	9/16-18 UNF	21,2	19	19	17	TEE - 10 L 9/16-18 UNF	7,0
	12	250	34	19	26	10	9/16-18 UNF	21,2	22	19	17	TEE - 12 L 9/16-18 UNF	8,7
	15		34	19	26,5	11	3/4-16 UNF	26,2	22	19	22	TEE - 12 L 3/4-16 UNF	8,7
	18		36	21	30	11	3/4-16 UNF	26,2	27	22	22	TEE - 15 L 3/4-16 UNF	14,0
	22		36	21	30,3	12,7	7/8-14 UNF	29,3	27	22	27	TEE - 15 L 7/8-14 UNF	14,0
	28	160	40	24	34,3	12,7	7/8-14 UNF	29,3	32	27	27	TEE - 18 L 7/8-14 UNF	20,0
	35		40,5	24,5	35	15	1 1/16-12 UN	37,5	32	27	32	TEE - 18 L 1 1/16-12 UN	20,0
	42		44	28	37	15	1 1/16-12 UN	37,5	36	33	32	TEE - 22 L 1 1/16-12 UN	26,5
47	160	47	31	42	15	1 5/16-12 UN	44	41	41	41	TEE - 28 L 1 5/16-12 UN	32,0	
59		59	38	48	15	1 5/8-12 UN	54,5	50	48	50	TEE - 35 L 1 5/8-12 UN	50,0	
61		61	38	49	15	1 7/8-12 UN	56	60	48	55	TEE - 42 L 1 7/8-12 UN	74,1	
6		S	30,5	15,5	23	9	7/16-20 UNF	16,2	17	14	14	TEE - 6 S 7/16-20 UNF	4,1
8	33		18	27	10	9/16-18 UNF	21,2	19	19	17	TEE - 8 S 9/16-18 UNF	6,1	
10	34		18	27,5	10	9/16-18 UNF	21,2	22	19	17	TEE - 10 S 9/16-18 UNF	8,0	
12	400		38	22	33	11	3/4-16 UNF	26,2	24	22	22	TEE - 12 S 3/4-16 UNF	11,5
16			43	25	37,3	12,7	7/8-14 UNF	29,3	30	27	27	TEE - 16 S 7/8-14 UNF	23,0
20			49	28	38	15	1 1/16-12 UN	37,5	36	33	32	TEE - 20 S 1 1/16-12 UN	35,0
25			54,5	30,5	42	15	1 1/16-12 UN	37,5	46	41	32	TEE - 25 S 1 1/16-12 UN	68,0
30	250		62	36	54	15	1 5/8-12 UN	54,5	50	48	50	TEE - 30 S 1 5/8-12 UN	83,0
38			65	34	54	15	1 7/8-12 UN	56	60	48	55	TEE - 38 S 1 7/8-12 UN	121,0

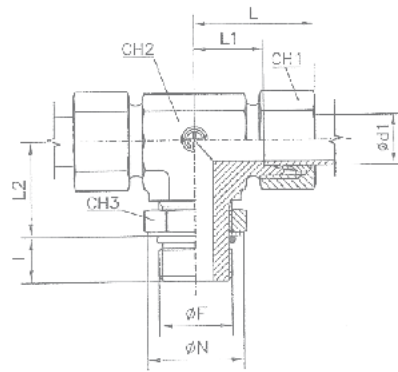
Uvedené značení znamená komplet. Pro objednání pouze tělesa (bez matic a prstenů) je nutno před značení uvést písmeno x.
Part. No is marking for set. For only body (without nut and ring) please add digit „x“ at first.

Provedení nerez Vám nabídneme na základě poptávky. Stainless steel version based on inquiry.

TEE

Směrově nastavitelné T-připojky s kontramaticí
Einstellbare T-Verschraubung mit Kontermutter
Rotary T-fittings with bulkhead nut

Metrický závit – válcový
Metrisches Gewinde – zylindrisch
Thread metric parallel



Řada Reihe Series	Ø Trubky Rohr AD Tube O.D d1	PN	L	L1	L2	I	Ø F	Ø N	CH1	CH2	CH3	Označení Bestell – Nr Part. No.	Hmotnost Gewicht Weight kg.x100 P.
L	6	315	29	14	19	8,5	10x1	15	14	14	14	TEE - 6 LM	3,6
	8		31	16	21	11	12x1,5	18	17	14	19	TEE - 8 LM	5,0
	10		32	17	24	11	14x1,5	20	19	19	19	TEE - 10 LM	7,0
	12	250	34	19	24,5	11,5	16x1,5	23	22	19	22	TEE - 12 LM	8,7
	15		36	21	28,5	12,5	18x1,5	25	27	22	27	TEE - 15 LM	14,0
	18		40	24	32,5	12,5	22x1,5	28	32	27	27	TEE - 18 LM	20,0
	22		44	28	34	15,5	27x2	33	36	33	36	TEE - 22 LM	26,5
	28	160	47	31	38,5	15,5	33x2	41	41	41	41	TEE - 28 LM	32,0
	35		59	38	46,5	15,5	42x2	51	50	48	50	TEE - 35 LM	50,0
	42		61	38	48	17	48x2	56	60	48	55	TEE - 42 LM	74,1
S	6	400	30,5	15,5	22	11	12x1,5	18	17	14	19	TEE - 6 SM	4,1
	8		33	18	25	11	14x1,5	20	19	19	19	TEE - 8 SM	6,1
	10		34	18	25,5	12,5	16x1,5	23	22	19	22	TEE - 10 SM	8,0
	12		38	22	29	14	18x1,5	25	24	22	22	TEE - 12 SM	11,5
	16	250	43	25	35,5	14,5	22x1,5	28	30	27	27	TEE - 16 SM	23,0
	20		49	28	37,5	16	27x2	33	36	33	36	TEE - 20 SM	35,0
	25		54,5	30,5	41	16	33x2	41	46	41	41	TEE - 25 SM	68,0
	30	250	62	36	50	18	42x2	51	50	48	50	TEE - 30 SM	83,0
	38	200	65	34	49	20	48x2	56	60	48	55	TEE - 38 SM	121,0

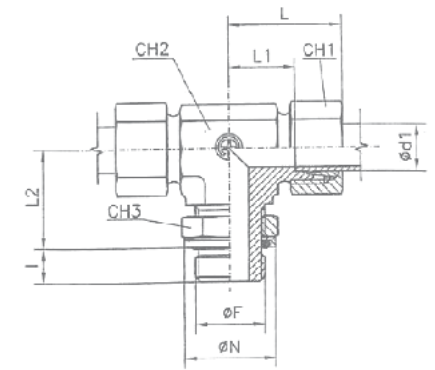
Uvedené značení znamená komplet. Pro objednání pouze tělesa (bez matic a prstenů) je nutno před značení uvést písmeno x.
Part. No is marking for set. For only body (without nut and ring) please add digit „x“ at first.

Provedení nerez Vám nabídneme na základě poptávky. Stainless steel version based on inquiry.

TEE

Směrově nastavitelné T-připojky s kontramaticí
Einstellbare T-Verschraubung mit Kontermutter –
- Bewegliche Unterlegsscheibe f. O-Ring
Rotary T-fittings with bulkhead nut

Metrický závit – válcový
Metrisches Gewinde – zylindrisch
Thread metric parallel



Řada Reihe Series	Ø Trubky Rohr AD Tube O.D d1	PN	L	L1	L2	I	Ø F	Ø N	CH1	CH2	CH3	Označení Bestell – Nr Part. No.	Hmotnost Gewicht Weight kg.x100 P.
L	6	315	29	14	20	7,5	10x1	15	14	14	14	TEEW - 6 LM	3,6
	8		31	16	22,5	9,5	12x1,5	18	17	14	19	TEEW - 8 LM	5,0
	10		32	17	22,5	9,5	14x1,5	20	19	19	19	TEEW - 10 LM	7,0
	12	250	34	19	26	10	16x1,5	23	22	19	22	TEEW - 12 LM	8,7
	15		36	21	30	11	18x1,5	25	27	22	27	TEEW - 15 LM	14,0
	18		40	24	34	11	22x1,5	28	32	27	27	TEEW - 18 LM	20,0
	22		44	28	36	13,5	27x2	33	36	33	36	TEEW - 22 LM	26,5
	28	160	47	31	40,5	13,5	33x2	41	41	41	41	TEEW - 28 LM	32,0
	35		59	38	48,5	13,5	42x2	51	50	48	50	TEEW - 35 LM	50,0
	42		61	38	50	15	48x2	56	60	48	55	TEEW - 42 LM	74,1
S	6	315	30,5	15,5	23,5	9,5	12x1,5	18	17	14	19	TEEW - 6 SM	4,1
	8		33	18	26,5	9,5	14x1,5	20	19	19	19	TEEW - 8 SM	6,1
	10		34	18	27	11	16x1,5	23	22	19	22	TEEW - 10 SM	8,0
	12		38	22	30,5	12,5	18x1,5	25	24	22	22	TEEW - 12 SM	11,5
	16	250	43	25	37	13	22x1,5	28	30	27	27	TEEW - 16 SM	23,0
	20		49	28	39,5	14	27x2	33	36	33	36	TEEW - 20 SM	35,0
	25		54,5	30,5	43	14	33x2	41	46	41	41	TEEW - 25 SM	68,0
	30	160	62	36	52	16	42x2	51	50	48	50	TEEW - 30 SM	83,0
	38	200	65	34	51	18	48x2	56	60	48	55	TEEW - 38 SM	121,0

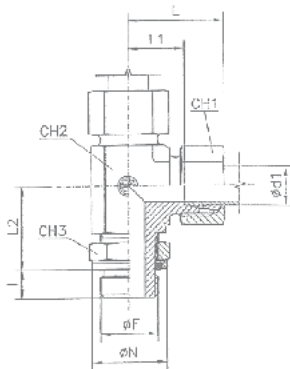
Uvedené značení znamená komplet. Pro objednání pouze tělesa (bez matic a prstenů) je nutno před značení uvést písmeno x.
Part. No is marking for set. For only body (without nut and ring) please add digit „x“ at first.

Provedení nerez Vám nabídneme na základě poptávky. Stainless steel version based on inquiry.

LEE

Směrově nastavitelné L-přípojky s kontramaticí
 Einstellbare L-Verschraubung mit Kontermutter
 Rotary L-fittings with bulkhead nut

Whitworthův trubkový závit – válcový
 Whitworth-Rohrgewinde – zylindrisch
 Thread B.S.P. parallel



Řada Reihe Series	Ø Trubky Rohr AD Tube O.D d1	PN	L	L1	L2	I	Ø F	Ø N	CH1	CH2	CH3	Označení Bestell - Nr Part. No.	Hmotnost Gewicht Weight kg.x100 P.
L	6	315	29	14	20,2	6,3	1/8"	16	14	14	14	LEE - 6 LR	3,6
	8		31	16	22,5	9,5	1/4"	20,5	17	14	19	LEE - 8 LR	5,0
	10		32	17	24,5	9,5	1/4"	20,5	19	19	19	LEE - 10 LR	7,0
	12	250	34	19	27,5	9,5	3/8"	24	22	19	22	LEE - 12 LR	8,7
	15		36	21	30	13	1/2"	29	27	22	27	LEE - 15 LR	14,0
	18		40	24	36,5	13	1/2"	29	32	27	27	LEE - 18 LR	20,0
	22		44	28	37,5	13	3/4"	35	36	33	36	LEE - 22 LR	26,5
	28	160	47	31	41	16	1"	44,5	41	41	41	LEE - 28 LR	32,0
	35		59	38	49	16	1 1/4"	53	50	48	50	LEE - 35 LR	50,0
	42		61	38	51	16	1 1/2"	58,5	60	48	55	LEE - 42 LR	74,1
S	6	315	30,5	15,5	22,5	9,5	1/4"	20,5	17	14	19	LEE - 6 SR	4,1
	8		33	18	26,5	9,5	1/4"	20,5	19	19	19	LEE - 8 SR	6,1
	10		34	18	28,5	9,5	3/8"	24	22	19	22	LEE - 10 SR	8,0
	12	250	38	22	28,5	9,5	3/8"	24	24	22	22	LEE - 12 SR	11,5
	16		43	25	36	13	1/2"	29	30	27	27	LEE - 16 SR	23,0
	20		49	28	38	13	3/4"	35	36	33	36	LEE - 20 SR	35,0
	25		54,5	30,5	41	16	1"	44,5	46	41	41	LEE - 25 SR	68,0
	30	160	62	36	48	16	1 1/4"	53	50	48	50	LEE - 30 SR	83,0
	38		65	34	53	16	1 1/2"	58,5	60	48	55	LEE - 38 SR	121,0

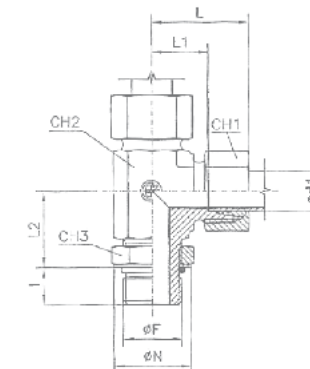
Uvedené značení znamená komplet. Pro objednání pouze tělesa (bez matic a prstenů) je nutno před značení uvést písmeno x.
 Part. No is marking for set. For only body (without nut and ring) please add digit „x“ at first.

Provedení nerez Vám nabídneme na základě poptávky. Stainless steel version based on inquiry.

LEE

Směrově nastavitelné L-přípojky s kontramaticí
 Einstellbare L-Verschraubung mit Kontermutter
 Rotary L-fittings with bulkhead nut

Závit: UNF/UN
 Einschraubgewinde: UNF/UN
 Thread: UNF/UN



Řada Reihe Series	Trubky Rohr AD Tube O.D d1	PN	L	L1	L2	I	Ø F	Ø N	CH1	CH2	CH3	Označení Bestell - Nr Part. No.	Hmotnost Gewicht Weight kg.x100 P.
L	6	315	29	14	20	9	7/16-20 UNF	16,2	14	14	14	LEE - 6 L 7/16-20 UNF	3,6
	8		31	16	20	9	7/16-20 UNF	16,2	17	14	14	LEE - 8 L 7/16-20 UNF	5,0
	10		32	17	24	10	9/16-18 UNF	21,2	19	19	17	LEE - 10 L 9/16-18 UNF	7,0
	12		34	19	26	10	9/16-18 UNF	21,2	22	19	17	LEE - 12 L 9/16-18 UNF	8,7
	12		34	19	26,5	11	3/4-16 UNF	26,2	22	19	22	LEE - 12 L 3/4-16 UNF	8,7
	15		36	21	30	11	3/4-16 UNF	26,2	27	22	22	LEE - 15 L 3/4-16 UNF	14,0
	15		36	21	30,3	12,7	7/8-14 UNF	29,3	27	22	27	LEE - 15 L 7/8-14 UNF	14,0
	18		40	24	34,3	12,7	7/8-14 UNF	29,3	32	27	27	LEE - 18 L 7/8-14 UNF	20,0
	18		40,5	24,5	35	15	1 1/16-12 UN	37,5	32	27	32	LEE - 18 L 1 1/16-12 UN	20,0
	22		44	28	37	15	1 1/16-12 UN	37,5	36	33	32	LEE - 22 L 1 1/16-12 UN	26,5
S	6	160	47	31	42	15	1 5/16-12 UN	44	41	41	41	LEE - 28 L 1 5/16-12 UN	32,0
	8		59	38	48	15	1 5/8-12 UN	54,5	50	48	50	LEE - 35 L 1 5/8-12 UN	50,0
	10		61	38	49	15	1 7/8-12 UN	56	60	48	55	LEE - 42 L 1 7/8-12 UN	74,1
	12		30,5	15,5	23	9	7/16-20 UNF	16,2	17	14	14	LEE - 6 S 7/16-20 UNF	4,1
	8		33	18	27	10	9/16-18 UNF	21,2	19	19	17	LEE - 8 S 9/16-18 UNF	6,1
	10		34	18	27,5	10	9/16-18 UNF	21,2	22	19	17	LEE - 10 S 9/16-18 UNF	8,0
	12		38	22	33	11	3/4-16 UNF	26,2	24	22	22	LEE - 12 S 3/4-16 UNF	11,5
	16		43	25	37,3	12,7	7/8-14 UNF	29,3	30	27	27	LEE - 16 S 7/8-14 UNF	23,0
	20		49	28	38	15	1 1/16-12 UN	37,5	36	33	32	LEE - 20 S 1 1/16-12 UN	35,0
	25		54,5	30,5	42	15	1 1/16-12 UN	37,5	46	41	32	LEE - 25 S 1 1/16-12 UN	68,0
S	30	250	62	36	54	15	1 5/8-12 UN	54,5	50	48	50	LEE - 30 S 1 5/8-12 UN	83,0
	38		65	34	54	15	1 7/8-12 UN	56	60	48	55	LEE - 38 S 1 7/8-12 UN	121,0

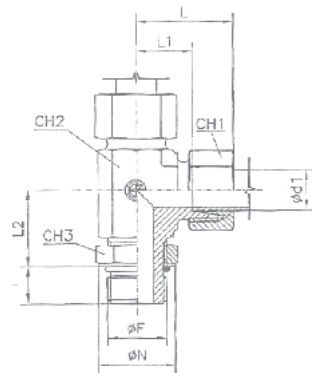
Uvedené značení znamená komplet. Pro objednání pouze tělesa (bez matic a prstenů) je nutno před značení uvést písmeno x.
 Part. No is marking for set. For only body (without nut and ring) please add digit „x“ at first.

Provedení nerez Vám nabídneme na základě poptávky. Stainless steel version based on inquiry.

LEE

Směrově nastavitelné L-připojky s kontramaticí
 Einstellbare L-Verschraubung mit Kontermutter
 Rotary L-fittings with bulkhead nut

Metrický závit – válcový
 Metrisches Gewinde – zylindrisch
 Thread metric parallel



Řada Reihe Series	Ø Trubky Rohr AD Tube O.D d1	PN	L	L1	L2	I	Ø F	Ø N	CH1	CH2	CH3	Označení Bestell - Nr Part. No.	Hmotnost Gewicht Weight kg.x100 P.
L	6	315	29	14	19	8,5	10x1	15	14	14	14	LEE - 6 LM	3,6
	8		31	16	21	11	12x1,5	18	17	14	19	LEE - 8 LM	5,0
	10		32	17	24	11	14x1,5	20	19	19	19	LEE - 10 LM	7,0
	12	250	34	19	24,5	11,5	16x1,5	23	22	19	22	LEE - 12 LM	8,7
	15		36	21	28,5	12,5	18x1,5	25	27	22	27	LEE - 15 LM	14,0
	18		40	24	32,5	12,5	22x1,5	28	32	27	27	LEE - 18 LM	20,0
	22		44	28	34	15,5	27x2	33	36	33	36	LEE - 22 LM	26,5
	28	160	47	31	38,5	15,5	33x2	41	41	41	41	LEE - 28 LM	32,0
	35		59	38	46,5	15,5	42x2	51	50	48	50	LEE - 35 LM	50,0
	42	61	38	48	17	48x2	56	60	48	55	LEE - 42 LM	74,1	
S	6	400	30,5	15,5	22	11	12x1,5	18	17	14	19	LEE - 6 SM	4,1
	8		33	18	25	11	14x1,5	20	19	19	19	LEE - 8 SM	6,1
	10		34	18	25,5	12,5	16x1,5	23	22	19	22	LEE - 10 SM	8,0
	12		38	22	29	14	18x1,5	25	24	22	22	LEE - 12 SM	11,5
	16	43	25	35,5	14,5	22x1,5	28	30	27	27	LEE - 16 SM	23,0	
	20	49	28	37,5	16	27x2	33	36	33	36	LEE - 20 SM	35,0	
	25	315	54,5	30,5	41	16	33x2	41	46	41	41	LEE - 25 SM	68,0
	30	250	62	36	50	18	42x2	51	50	48	50	LEE - 30 SM	83,0
	38	200	65	34	49	20	48x2	56	60	48	55	LEE - 38 SM	121,0

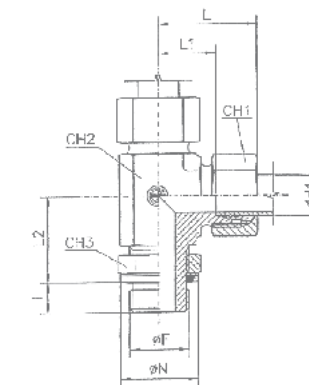
Uvedené značení znamená komplet. Pro objednání pouze tělesa (bez matic a prstenů) je nutno před značení uvést písmeno x.
 Part. No is marking for set. For only body (without nut and ring) please add digit „x“ at first.

Provedení nerez Vám nabídneme na základě poptávky. Stainless steel version based on inquiry.

LEE

Směrově nastavitelné L-připojky s kontramaticí
 Einstellbare L-Verschraubung mit Kontermutter –
 - Bewegliche Unterlegsscheibe f. O-Ring
 Rotary L-fittings with bulkhead nut

Metrický závit – válcový
 Metrisches Gewinde – zylindrisch
 Thread metric parallel



Řada Reihe Series	Ø Trubky Rohr AD Tube O.D d1	PN	L	L1	L2	I	Ø F	Ø N	CH1	CH2	CH3	Označení Bestell - Nr Part. No.	Hmotnost Gewicht Weight kg.x100 P.
L	6	315	29	14	20	7,5	10x1	15	14	14	14	LEE W - 6 LM	3,6
	8		31	16	22,5	9,5	12x1,5	18	17	14	19	LEE W - 8 LM	5,0
	10		32	17	22,5	9,5	14x1,5	20	19	19	19	LEE W - 10 LM	7,0
	12	250	34	19	26	10	16x1,5	23	22	19	22	LEE W - 12 LM	8,7
	15		36	21	30	11	18x1,5	25	27	22	27	LEE W - 15 LM	14,0
	18		40	24	34	11	22x1,5	28	32	27	27	LEE W - 18 LM	20,0
	22		44	28	36	13,5	27x2	33	36	33	36	LEE W - 22 LM	26,5
	28	160	47	31	40,5	13,5	33x2	41	41	41	41	LEE W - 28 LM	32,0
	35		59	38	48,5	13,5	42x2	51	50	48	50	LEE W - 35 LM	50,0
	42	61	38	50	15	48x2	56	60	48	55	LEE W - 42 LM	74,1	
S	6	315	30,5	15,5	23,5	9,5	12x1,5	18	17	14	19	LEE W - 6 SM	4,1
	8		33	18	26,5	9,5	14x1,5	20	19	19	19	LEE W - 8 SM	6,1
	10		34	18	27	11	16x1,5	23	22	19	22	LEE W - 10 SM	8,0
	12		38	22	30,5	12,5	18x1,5	25	24	22	22	LEE W - 12 SM	11,5
	16	250	43	25	37	13	22x1,5	28	30	27	27	LEE W - 16 SM	23,0
	20		49	28	39,5	14	27x2	33	36	33	36	LEE W - 20 SM	35,0
	25	315	54,5	30,5	43	14	33x2	41	46	41	41	LEE W - 25 SM	68,0
	30	250	62	36	52	16	42x2	51	50	48	50	LEE W - 30 SM	83,0
	38	160	65	34	51	18	48x2	56	60	48	55	LEE W - 38 SM	121,0

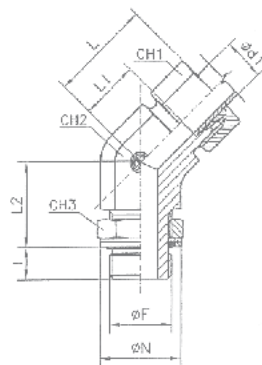
Uvedené značení znamená komplet. Pro objednání pouze tělesa (bez matic a prstenů) je nutno před značení uvést písmeno x.
 Part. No is marking for set. For only body (without nut and ring) please add digit „x“ at first.

Provedení nerez Vám nabídneme na základě poptávky. Stainless steel version based on inquiry.

VEE

Směrově nastavitelné 45°-přípojky s kontramaticí
Einstellbare 45°-Verschraubung mit Kontermutter
Rotary fitting 45° with bulkhead nut

Whitworthův trubkový závit – válcový
Whitworth-Rohrgewinde – zylindrisch
Thread B.S.P. parallel



Řada Reihe Series	Ø Trubky Rohr AD Tube O.D d1	PN	L	L1	L2	I	Ø F	Ø N	CH1	CH2	CH3	Označení Bestell - Nr Part. No.	Hmotnost Gewicht Weight kg.x100 P.
L	6	315	24,5	9,5	21,7	6,3	1/8"	16	14	14	14	VEE - 6 LR	3,6
	8		27	12	19,5	9,5	1/4"	20,5	17	14	19	VEE - 8 LR	5,0
	10		27	12	24,5	9,5	1/4"	20,5	19	19	19	VEE - 10 LR	7,0
	12	250	29	14	27,5	9,5	3/8"	24	22	19	22	VEE - 12 LR	8,7
	15		32	17	26	13	1/2"	29	27	22	27	VEE - 15 LR	14,0
	18		33	17	32	13	1/2"	29	32	27	27	VEE - 18 LR	20,0
	22		35,5	19,5	37,5	13	3/4"	35	36	33	36	VEE - 22 LR	26,5
	28	160	39	23	36	16	1"	44,5	41	41	41	VEE - 28 LR	32,0
	35		48	27	38	16	1"1/4	53	50	48	50	VEE - 35 LR	50,0
	42		49	26	38	16	1"1/2	58,5	60	48	55	VEE - 42 LR	74,1
S	6	315	26	11	18,5	9,5	1/4"	20,5	17	14	19	VEE - 6 SR	4,1
	8		28	13	22,5	9,5	1/4"	20,5	19	19	19	VEE - 8 SR	6,1
	10		29	13	24,5	9,5	3/8"	24	22	19	22	VEE - 10 SR	8,0
	12	250	33	17	24,5	9,5	3/8"	24	24	22	22	VEE - 12 SR	11,5
	16		34	16	31	13	1/2"	29	30	27	27	VEE - 16 SR	23,0
	20		40	19	33	13	3/4"	35	36	33	36	VEE - 20 SR	35,0
	25		46	22	35	16	1"	44,5	46	41	41	VEE - 25 SR	68,0
	30	160	50	24	37	16	1"1/4	53	50	48	50	VEE - 30 SR	83,0
	38		55	24	37	16	1"1/2	58,5	60	48	55	VEE - 38 SR	121,0

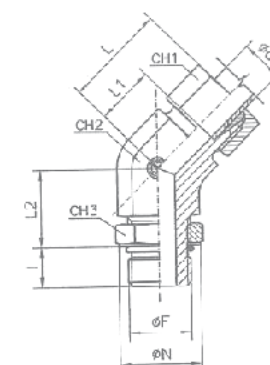
Uvedené značení znamená komplet. Pro objednání pouze tělesa (bez matic a prstenů) je nutno před značení uvést písmeno x.
Part. No is marking for set. For only body (without nut and ring) please add digit „x“ at first.

Provedení nerez Vám nabídneme na základě poptávky. Stainless steel version based on inquiry.

VEE

Směrově nastavitelné 45°-přípojky s kontramaticí
Einstellbare 45°-Verschraubung mit Kontermutter
Rotary fitting 45° with bulkhead nut

Závit: UNF/UN
Einschraubgewinde: UNF/UN
Thread: UNF/UN



Řada Reihe Series	Ø Trubky Rohr AD Tube O.D d1	PN	L	L1	L2	I	Ø F	Ø N	CH1	CH2	CH3	Označení Bestell - Nr Part. No.	Hmotnost Gewicht Weight kg.x100 P.
L	6	315	24,5	9,5	20	9	7/16-20 UNF	16,2	14	14	14	VEE - 6 L 7/16-20 UNF	3,6
	8		27	12	20	9	7/16-20 UNF	16,2	17	14	14	VEE - 8 L 7/16-20 UNF	5,0
	10		27	12	24	10	9/16-18 UNF	21,2	19	19	17	VEE - 10 L 9/16-18 UNF	7,0
	12		29	14	26	10	9/16-18 UNF	21,2	22	19	17	VEE - 12 L 9/16-18 UNF	8,7
	12		29	14	26	11	3/4-16 UNF	26,2	22	19	22	VEE - 12 L 3/4-16 UNF	8,7
	15		32	17	26	11	3/4-16 UNF	26,2	27	22	22	VEE - 15 L 3/4-16 UNF	14,0
	15		32	17	26,3	12,7	7/8-14 UNF	29,3	27	22	27	VEE - 15 L 7/8-14 UNF	14,0
	18		33	17	32,3	12,7	7/8-14 UNF	29,3	32	27	27	VEE - 18 L 7/8-14 UNF	20,0
	18		34	18	32,5	15	1"1/16-12 UN	37,5	32	27	32	VEE - 18 L 1"1/16-12 UN	20,0
	22		35,5	19,5	35	15	1"1/16-12 UN	37,5	36	33	32	VEE - 22 L 1"1/16-12 UN	26,5
S	28	160	39	23	37	15	1"5/16-12 UN	44	41	41	41	VEE - 28 L 1"5/16-12 UN	32,0
	35		48	27	39	15	1"5/8-12 UN	54,5	50	48	50	VEE - 35 L 1"5/8-12 UN	50,0
	42		49	26	39	15	1"7/8-12 UN	56	60	48	55	VEE - 42 L 1"7/8-12 UN	74,1
	6	400	26	11	21	9	7/16-20 UNF	16,2	17	14	14	VEE - 6 S 7/16-20 UNF	4,1
	8		28	13	23	10	9/16-18 UNF	21,2	19	19	17	VEE - 8 S 9/16-18 UNF	6,1
	10		29	13	23	10	9/16-18 UNF	21,2	22	19	17	VEE - 10 S 9/16-18 UNF	8,0
	12		33	17	25	11	3/4-16 UNF	26,2	24	22	22	VEE - 12 S 3/4-16 UNF	11,5
	16		34	16	32,3	12,7	7/8-14 UNF	29,3	30	27	27	VEE - 16 S 7/8-14 UNF	23,0
	20		40	19	35	15	1"1/16-12 UN	37,5	36	33	32	VEE - 20 S 1"1/16-12 UN	35,0
	25		46	22	37	15	1"1/16-12 UN	37,5	46	41	32	VEE - 25 S 1"1/16-12 UN	68,0
30	50		24	39	15	1"5/8-12 UN	54,5	50	48	50	VEE - 30 S 1"5/8-12 UN	83,0	
38	55		24	39	15	1"7/8-12 UN	56	60	48	55	VEE - 38 S 1"7/8-12 UN	121,0	

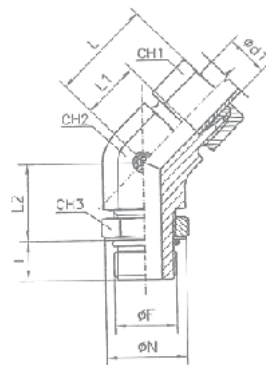
Uvedené značení znamená komplet. Pro objednání pouze tělesa (bez matic a prstenů) je nutno před značení uvést písmeno x.
Part. No is marking for set. For only body (without nut and ring) please add digit „x“ at first.

Provedení nerez Vám nabídneme na základě poptávky. Stainless steel version based on inquiry.

VEE

Směrově nastavitelné 45°-přípojky s kontramaticí
Einstellbare 45°-Verschraubung mit Kontermutter
Rotary fitting 45° with bulkhead nut

Metrický závit – válcový
Metrisches Gewinde – zylindrisch
Thread metric parallel



Řada Reihe Series	Ø Trubky Rohr AD Tube O.D d1	PN	L	L1	L2	I	Ø F	Ø N	CH1	CH2	CH3	Označení Bestell - Nr Part. No.	Hmotnost Gewicht Weight kg.x100 P.
L	6	315	29	14	19	8,5	10x1	15	14	14	14	VEE - 6 LM	3,6
	8		31	16	21	11	12x1,5	18	17	14	19	VEE - 8 LM	5,0
	10		32	17	24	11	14x1,5	20	19	19	19	VEE - 10 LM	7,0
	12	250	34	19	24,5	11,5	16x1,5	23	22	19	22	VEE - 12 LM	8,7
	15		36	21	28,5	12,5	18x1,5	25	27	22	27	VEE - 15 LM	14,0
	18		40	24	32,5	12,5	22x1,5	28	32	27	27	VEE - 18 LM	20,0
	22	160	44	28	34	15,5	27x2	33	36	33	36	VEE - 22 LM	26,5
	28		47	31	38,5	15,5	33x2	41	41	41	41	VEE - 28 LM	32,0
	35		59	38	46,5	15,5	42x2	51	50	48	50	VEE - 35 LM	50,0
	42		61	38	48	17	48x2	56	60	48	55	VEE - 42 LM	74,1
6	400		30,5	15,5	22	11	12x1,5	18	17	14	19	VEE - 6 SM	4,1
8		33	18	25	11	14x1,5	20	19	19	19	VEE - 8 SM	6,1	
10		34	18	25,5	12,5	16x1,5	23	22	19	22	VEE - 10 SM	8,0	
12		38	22	29	14	18x1,5	25	24	22	22	VEE - 12 SM	11,5	
16		43	25	35,5	14,5	22x1,5	28	30	27	27	VEE - 16 SM	23,0	
20		49	28	37,5	16	27x2	33	36	33	36	VEE - 20 SM	35,0	
25		315	54,5	30,5	41	16	33x2	41	46	41	41	VEE - 25 SM	68,0
30		250	62	36	50	18	42x2	51	50	48	50	VEE - 30 SM	83,0
38		200	65	34	49	20	48x2	56	60	48	55	VEE - 38 SM	121,0

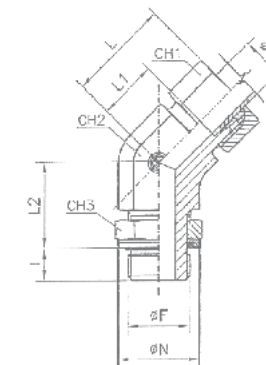
Uvedené značení znamená komplet. Pro objednání pouze tělesa (bez matic a prstenů) je nutno před značení uvést písmeno x.
Part. No is marking for set. For only body (without nut and ring) please add digit „x“ at first.

Provedení nerez Vám nabídneme na základě poptávky. Stainless steel version based on inquiry.

VEE

Směrově nastavitelné 45°-přípojky s kontramaticí
Einstellbare 45°-Verschraubung mit Kontermutter –
- Bewegliche Unterlegsscheibe f. O-Ring
Rotary fitting 45° with bulkhead nut

Metrický závit – válcový
Metrisches Gewinde – zylindrisch
Thread metric parallel



Řada Reihe Series	Ø Trubky Rohr AD Tube O.D d1	PN	L	L1	L2	I	Ø F	Ø N	CH1	CH2	CH3	Označení Bestell - Nr Part. No.	Hmotnost Gewicht Weight kg.x100 P.
L	6	315	29	14	20	7,5	10x1	15	14	14	14	VEE W - 6 LM	3,6
	8		31	16	22,5	9,5	12x1,5	18	17	14	19	VEE W - 8 LM	5,0
	10		32	17	22,5	9,5	14x1,5	20	19	19	19	VEE W - 10 LM	7,0
	12	250	34	19	26	10	16x1,5	23	22	19	22	VEE W - 12 LM	8,7
	15		36	21	30	11	18x1,5	25	27	22	27	VEE W - 15 LM	14,0
	18		40	24	34	11	22x1,5	28	32	27	27	VEE W - 18 LM	20,0
	22	160	44	28	36	13,5	27x2	33	36	33	36	VEE W - 22 LM	26,5
	28		47	31	40,5	13,5	33x2	41	41	41	41	VEE W - 28 LM	32,0
	35		59	38	48,5	13,5	42x2	51	50	48	50	VEE W - 35 LM	50,0
	42		61	38	50	15	48x2	56	60	48	55	VEE W - 42 LM	74,1
6	400		30,5	15,5	23,5	9,5	12x1,5	18	17	14	19	VEE W - 6 SM	4,1
8		33	18	26,5	9,5	14x1,5	20	19	19	19	VEE W - 8 SM	6,1	
10		34	18	27	11	16x1,5	23	22	19	22	VEE W - 10 SM	8,0	
12		38	22	30,5	12,5	18x1,5	25	24	22	22	VEE W - 12 SM	11,5	
16		43	25	37	13	22x1,5	28	30	27	27	VEE W - 16 SM	23,0	
20		250	49	28	39,5	14	27x2	33	36	33	36	VEE W - 20 SM	35,0
25		315	54,5	30,5	43	14	33x2	41	46	41	41	VEE W - 25 SM	68,0
30		250	62	36	52	16	42x2	51	50	48	50	VEE W - 30 SM	83,0
38		200	65	34	51	18	48x2	56	60	48	55	VEE W - 38 SM	121,0

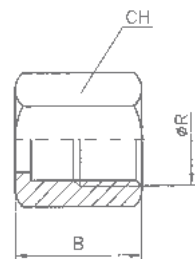
Uvedené značení znamená komplet. Pro objednání pouze tělesa (bez matic a prstenů) je nutno před značení uvést písmeno x.
Part. No is marking for set. For only body (without nut and ring) please add digit „x“ at first.

Provedení nerez Vám nabídneme na základě poptávky. Stainless steel version based on inquiry.

ŠROUBENÍ / VERSCHRAUBUNGEN / FITTINGS SAE JIC 37°
ADAPTÉRY / ADAPTERE / ADAPTORS BSPP 60°

BA.13

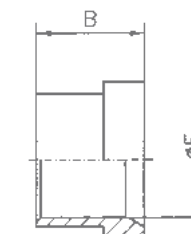
Převlečné matice
Überwurfmuttern
Nuts



Ø Trubky - Rohr - Tube		Označení Best.Nr. Code	Ø R-UNF JIC 37°	B	CH
mm	Palce-Zoll-Inch				
6	1/4	BA.13.00.04	7/16	15,5	14
8	5/16	BA.13.00.05	1/2	17	17
10	3/8	BA.13.00.06	9/16	18,3	19
12	1/2	BA.13.00.08	3/4	21,3	22
14	-	BA.13.00.10	7/8	24,6	27
15	-	BA.13.00.10	7/8	24,6	27
16	5/8	BA.13.00.10	7/8	24,6	27
18	-	BA.13.00.12	1.1/16	25,9	32
20	3/4	BA.13.00.14	1.1/16	25,9	32
25	1	BA.13.00.16	1.5/16	28,4	41
30	-	BA.13.00.20	1.5/8	31	50
32	1.1/4	BA.13.00.20	1.5/8	31	50
38	1.1/2	BA.13.00.24	1.7/8	35,8	60

BA.15 - BA.83

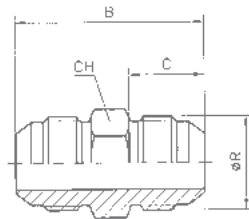
Vložky
Stützhülsen
Bushes



Ø Trubky - Rohr - Tube		Označení Best.Nr. Code	B	Ø E
mm	Palce-Zoll-Inch			
-	1/4	BA.15.00.04	10,4	6,55
-	5/16	BA.15.00.05	11,2	8,15
-	3/8	BA.15.00.06	12,7	9,75
-	1/2	BA.15.00.08	14,2	12,9
-	5/8	BA.15.00.10	16,8	16,1
-	3/4	BA.15.00.12	17,3	19,25
-	1	BA.15.00.16	19,8	25,6
-	1.1/4	BA.15.00.20	23,1	32,1
-	1.1/2	BA.15.00.24	28,4	38,45
6	-	BA.83.00.06	10,4	6,13
8	-	BA.83.00.08	11,2	8,13
10	-	BA.83.00.10	12,7	10,13
12	-	BA.83.00.12	14,2	12,13
14	-	BA.83.00.14	16,8	14,15
15	-	BA.83.00.15	16,8	15,15
16	-	BA.83.00.16	16,8	16,15
18	-	BA.83.00.18	17,3	18,15
20	-	BA.83.00.20	17,3	20,15
25	-	BA.83.00.25	19,8	25,15
30	-	BA.83.00.30	23,1	30,15
32	-	BA.83.00.32	23,1	32,25
38	-	BA.83.00.38	28,4	38,35

BA.17

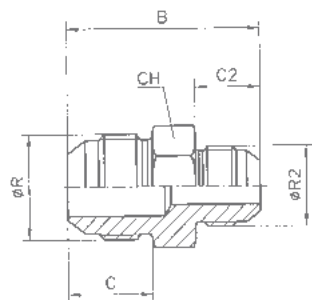
Přímé spojky
Gerade Verschraubungen
Straight couplings



Ø Trubky - Rohr - Tube		Označení Best.Nr. Code	Ø R-UNF JIC 37°	B	C	CH	PN
mm	Palce-Zoll-Inch						
6	1/4	BA.17.00.04	7/16	34,8	14	13	350
8	5/16	BA.17.00.05	1/2	34,8	14	14	350
10	3/8	BA.17.00.06	9/16	35,8	14,1	16	350
12	1/2	BA.17.00.08	3/4	41,1	16,7	19	350
14	-	BA.17.00.10	7/8	47,8	19,3	24	350
15	-	BA.17.00.10	7/8	47,8	19,3	24	350
16	5/8	BA.17.00.10	7/8	47,8	19,3	24	350
18	-	BA.17.00.12	1.1/16	54,9	21,9	27	350
20	3/4	BA.17.00.12	1.1/16	54,9	21,9	27	350
25	1	BA.17.00.16	1.5/16	57,2	23,1	36	280
30	-	BA.17.00.20	1.5/8	61,7	24,3	46	210
32	1.1/4	BA.17.00.20	1.5/8	61,7	24,3	46	210
38	1.1/2	BA.17.00.24	1.7/8	69,8	27,5	50	140

BA.18

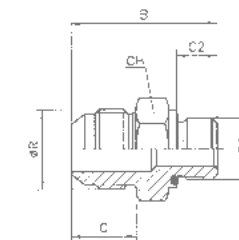
Přímé spojky - redukované
Gerade Reduzierschraubungen
Reduced straight couplings



Ø Trubky - Rohr - Tube		Označení Best.Nr. Code	Ø R-UNF JIC 37°	Ø R2-UNF JIC 37°	B	C	C2	CH	PN
mm	Palce-Zoll-Inch								
10	3/8	BA.18.06.04	9/16	7/16	35,7	14,1	14	16	350
12	1/2	BA.18.08.06	3/4	9/16	38,5	16,7	14,1	19	350
14	-	BA.18.10.08	7/8	3/4	45,2	19,3	16,7	24	350
15	-	BA.18.10.08	7/8	3/4	45,2	19,3	16,7	24	350
16	5/8	BA.18.10.08	7/8	3/4	45,2	19,3	16,7	24	350
18	-	BA.18.12.08	1.1/16	3/4	49,7	21,9	16,7	27	350
20	3/4	BA.18.12.08	1.1/16	3/4	49,7	21,9	16,7	27	350
18	-	BA.18.12.10	1.1/16	7/8	52,3	21,9	19,3	27	350
20	3/4	BA.18.12.10	1.1/16	7/8	52,3	21,9	19,3	27	350
25	1	BA.18.16.12	1.5/16	1.1/16	56	23,1	21,9	36	280

BA.20

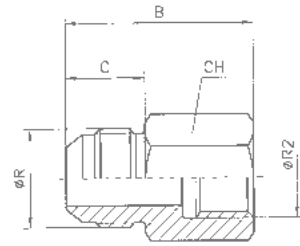
Přímé přípojky
Gerade Einschraub BSPP
Male stud BSPP



Ø Trubky - Rohr - Tube		Označení Best.Nr. Code	Ø R-UNF JIC 37°	Ø R2 BSPP	B	C	C2	CH	PN
mm	Palce-Zoll-Inch								
6	1/4	BA.20.04.02	7/16	1/8	30	14	8	14	350
6	1/4	BA.20.04.04	7/16	1/4	35	14	12	19	350
6	1/4	BA.20.04.06	7/16	3/8	35,5	14	12	22	350
6	1/4	BA.20.04.08	7/16	1/2	39	14	14	27	350
8	5/16	BA.20.05.02	1/2	1/8	30	14	8	14	350
8	5/16	BA.20.05.04	1/2	1/4	35	14	12	19	350
8	5/16	BA.20.05.06	1/2	3/8	35,7	14	12	22	350
10	3/8	BA.20.06.02	9/16	1/8	31	14,1	8	16	350
10	3/8	BA.20.06.04	9/16	1/4	35	14,1	12	19	350
10	3/8	BA.20.06.06	9/16	3/8	36	14,1	12	22	350
10	3/8	BA.20.06.08	9/16	1/2	39,5	14,1	14	27	350
12	1/2	BA.20.08.04	3/4	1/4	38,5	16,7	12	19	350
12	1/2	BA.20.08.06	3/4	3/8	39	16,7	12	22	350
12	1/2	BA.20.08.08	3/4	1/2	42	16,7	14	27	350
12	1/2	BA.20.08.12	3/4	3/4	45,5	16,7	16	32	250
14	-	BA.20.10.06	7/8	3/8	42,5	19,3	12	24	350
15	-	BA.20.10.06	7/8	3/8	42,5	19,3	12	24	350
16	5/8	BA.20.10.06	7/8	3/8	42,5	19,3	12	24	350
14	-	BA.20.10.08	7/8	1/2	44,5	19,3	14	27	350
15	-	BA.20.10.08	7/8	1/2	44,5	19,3	14	27	350
16	5/8	BA.20.10.08	7/8	1/2	44,5	19,3	14	27	350
14	-	BA.20.10.12	7/8	3/4	48	19,3	16	32	250
15	-	BA.20.10.12	7/8	3/4	48	19,3	16	32	250
16	5/8	BA.20.10.12	7/8	3/4	48	19,3	16	32	250
18	-	BA.20.12.06	1.1/16	3/8	45,5	21,9	12	27	350
20	3/4	BA.20.12.06	1.1/16	3/8	45,5	21,9	12	27	350
18	-	BA.20.12.08	1.1/16	1/2	49	21,9	14	27	350
20	3/4	BA.20.12.08	1.1/16	1/2	49	21,9	14	27	350
18	-	BA.20.12.12	1.1/16	3/4	51	21,9	16	32	250
20	3/4	BA.20.12.12	1.1/16	3/4	51	21,9	16	32	250
18	-	BA.20.12.16	1.1/16	1	53,5	21,9	18	41	250
20	3/4	BA.20.12.16	1.1/16	1	53,5	21,9	18	41	250
25	1	BA.20.16.12	1.5/16	3/4	52,5	23,1	16	36	250
25	1	BA.20.16.16	1.5/16	1	54,5	23,1	18	41	250
25	1	BA.20.16.20	1.5/16	1.1/4	58,5	23,1	20	50	175
25	1	BA.20.16.24	1.5/16	1.1/2	62	23,1	22	55	175
30	-	BA.20.20.16	1.5/8	1	56	24,3	18	46	210
32	1.1/4	BA.20.20.16	1.5/8	1	56	24,3	18	46	210
30	-	BA.20.20.20	1.5/8	1.1/4	60	24,3	20	50	175
32	1.1/4	BA.20.20.20	1.5/8	1.1/4	60	24,3	20	50	175
30	-	BA.20.20.24	1.5/8	1.1/2	63,8	24,3	22	55	140
32	1.1/4	BA.20.20.24	1.5/8	1.1/2	63,8	24,3	22	55	140
38	1.1/2	BA.20.24.16	1.7/8	1	60	27,5	18	50	140
38	1.1/2	BA.20.24.20	1.7/8	1.1/4	65	27,5	20	50	140
38	1.1/2	BA.20.24.24	1.7/8	1.1/2	67	27,5	22	55	140

BA.29

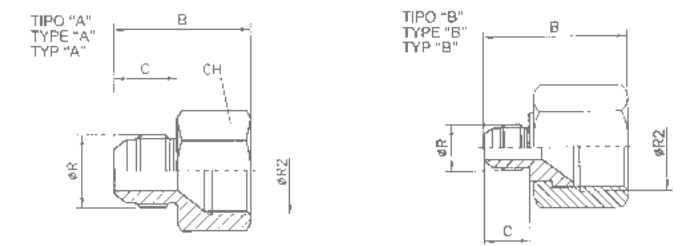
Redukční šroubení
Gerade Aufsraub BSPP
Female stud BSPP



Ø Trubky - Rohr - Tube		Označení Best.Nr. Code	Ø R-UNF JIC 37°	Ø R2 BSPP	B	C	CH	PN
mm	Palce-Zoll-Inch							
6	1/4	BA.29.04.02	7/16	1/8	30,2	14	14	350
6	1/4	BA.29.04.04	7/16	1/4	35,3	14	19	350
8	5/16	BA.29.05.02	1/2	1/8	29,7	14	14	350
8	5/16	BA.29.05.04	1/2	1/4	35,3	14	19	350
10	3/8	BA.29.06.04	9/16	1/4	35,6	14,1	19	350
10	3/8	BA.29.06.06	9/16	3/8	37,1	14,1	22	350
12	1/2	BA.29.08.06	3/4	3/8	39,6	16,7	22	350
12	1/2	BA.29.08.08	3/4	1/2	45,6	16,7	30	350
14	-	BA.29.10.08	7/8	1/2	48	19,3	30	350
15	-	BA.29.10.08	7/8	1/2	48	19,3	30	350
16	5/8	BA.29.10.08	7/8	1/2	48	19,3	30	350
18	-	BA.29.12.08	1.1/16	1/2	52,1	21,9	30	350
20	3/4	BA.29.12.08	1.1/16	1/2	52,1	21,9	30	350
18	-	BA.29.12.12	1.1/16	3/4	52,3	21,9	36	350
20	3/4	BA.29.12.12	1.1/16	3/4	52,3	21,9	36	350
25	1	BA.29.16.16	1.5/16	1	59,7	23,1	46	280
30	-	BA.29.20.20	1.5/8	1.1/4	63,2	24,3	50	210
32	1.1/4	BA.29.20.20	1.5/8	1.1/4	63,2	24,3	50	210
38	1.1/2	BA.29.24.24	1.7/8	1.1/2	66,5	27,5	60	140

BA.31

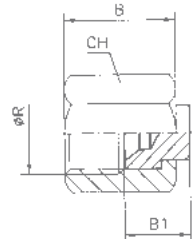
Redukce
Reduzierschraubungen
Stud adaptors



Ø Trubky - Rohr - Tube				Označení Best.Nr. Code	Ø R2-UNF JIC 37°	Ø R-UNF JIC 37°	B	CH	Typ Typ Type	C	PN
mm	mm	Palce-Zoll- -Inch	Palce-Zoll- -Inch								
8	6	3/8	5/16	BA.31.05.04	1/2	7/16	28	19	A	14	350
10	6	3/8	1/4	BA.31.06.04	9/16	7/16	24,6	-	B	14	350
10	8	3/8	5/16	BA.31.06.05	9/16	1/2	29	19	A	14	350
12	6	1/2	1/4	BA.31.08.04	3/4	7/16	25,4	-	B	14	350
12	8	1/2	5/16	BA.31.08.05	3/4	1/2	25,4	-	B	14	350
12	10	1/2	3/8	BA.31.08.06	3/4	9/16	25,4	-	B	14,1	350
14	12	-	-	BA.31.10.08	7/8	3/4	36,5	27	A	16,7	350
15	12	-	-	BA.31.10.08	7/8	3/4	36,5	27	A	16,7	350
16	12	5/8	1/2	BA.31.10.08	7/8	3/4	36,5	27	A	16,7	350
18	10	-	-	BA.31.12.06	1.1/16	9/16	27,7	-	B	14,1	350
20	10	3/4	3/8	BA.31.12.06	1.1/16	9/16	27,7	-	B	14,1	350
18	14	-	-	BA.31.12.10	1.1/16	7/8	42,1	32	A	19,3	350
18	15	-	-	BA.31.12.10	1.1/16	7/8	42,1	32	A	19,3	350
18	16	-	-	BA.31.12.10	1.1/16	7/8	42,1	32	A	19,3	350
20	14	-	-	BA.31.12.10	1.1/16	7/8	42,1	32	A	19,3	350
20	15	-	-	BA.31.12.10	1.1/16	7/8	42,1	32	A	19,3	350
20	16	3/4	5/8	BA.31.12.10	1.1/16	7/8	42,1	32	A	19,3	350
25	18	-	-	BA.31.16.12	1.5/16	1.1/16	37,3	-	B	21,9	280
25	20	1	3/4	BA.31.16.12	1.5/16	1.1/16	37,3	-	B		280
30	18	-	-	BA.31.20.12	1.5/8	1.1/16	38,8	-	B	21,9	210
30	20	-	-	BA.31.20.12	1.5/8	1.1/16	38,8	-	B	21,9	210
32	18	-	-	BA.31.20.12	1.5/8	1.1/16	38,8	-	B	21,9	210
32	20	1.1/4	3/4	BA.31.20.12	1.5/8	1.1/16	38,8	-	B	21,9	210
30	25	-	-	BA.31.20.16	1.5/8	1.5/16	40,3	-	B	23,1	210
32	25	1.1/4	1	BA.31.20.16	1.5/8	1.5/16	40,3	-	B	23,1	210
38	30	-	-	BA.31.24.20	1.7/8	1.5/8	42,9	-	B	24,3	140
38	32	1.1/2	1.1/4	BA.31.24.20	1.7/8	1.5/8	42,9	-	B	24,3	140

BA.43

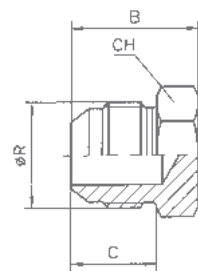
Záslepky
Verschlussbolzen
Plugs for fittings



Ø Trubky - Rohr - Tube		Označení Best.Nr. Code	Ø R-UNF JIC 37°	B	B1	CH	PN
mm	Palce-Zoll-Inch						
6	1/4	BA.43.00.04	7/16	15,5	9	14	350
8	5/16	BA.43.00.05	1/2	17	10,5	17	350
10	3/8	BA.43.00.06	9/16	18,3	10,5	19	350
12	1/2	BA.43.00.08	3/4	21,3	13	22	350
14	-	BA.43.00.10	7/8	24,6	14	27	350
15	-	BA.43.00.10	7/8	24,6	14	27	350
16	5/8	BA.43.00.10	7/8	24,6	14	27	350
18	-	BA.43.00.12	1.1/16	25,9	14	32	350
20	3/4	BA.43.00.12	1.1/16	25,9	14	32	350
25	1	BA.43.00.16	1.5/16	28,4	17	41	280
30	-	BA.43.00.20	1.5/8	31	19	50	210
32	1.1/4	BA.43.00.20	1.5/8	31	19	50	210
38	1.1/2	BA.43.00.24	1.7/8	35,8	21	60	140

BA.45

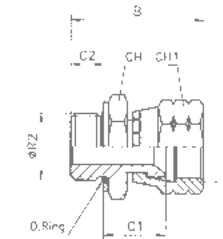
Záslepky
Verschlussbolzen
Plugs for fittings



Ø Trubky - Rohr - Tube		Označení Best.Nr. Code	Ø R-UNF JIC 37°	B	C	CH	PN
mm	Palce-Zoll-Inch						
6	1/4	BA.45.00.04	7/16	20,3	14	13	350
8	5/16	BA.45.00.05	1/2	20,3	14	14	350
10	3/8	BA.45.00.06	9/16	21,3	14,1	16	350
12	1/2	BA.45.00.08	3/4	23,9	16,7	19	350
14	-	BA.45.00.10	7/8	27,9	19,3	24	350
15	-	BA.45.00.10	7/8	27,9	19,3	24	350
16	5/8	BA.45.00.10	7/8	27,9	19,3	24	350
18	-	BA.45.00.12	1.1/16	32,5	21,9	27	350
20	3/4	BA.45.00.12	1.1/16	32,5	21,9	27	350
25	1	BA.45.00.16	1.5/16	33,8	23,1	36	280
30	-	BA.45.00.20	1.5/8	36,8	24,3	46	210
32	1.1/4	BA.45.00.20	1.5/8	36,8	24,3	46	210
38	1.1/2	BA.45.00.24	1.7/8	41,9	27,5	50	140

BA.49

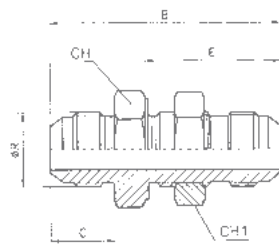
Přímé přípojky
Einschraubadaptere BSPP mit Drehmutter JIC
Male stud adaptors BSPP with rotary nut JIC



Ø Trubky - Rohr - Tube		Označení Best.Nr. Code	Ø R-UNF JIC 37°	Ø R2 BSPP	B	C1	C2	CH	CH1	PN
mm	Palce-Zoll-Inch									
6	1/4	BA.49.04.02	7/16	1/8	31,4	16,4	6,3	16	17	350
6	1/4	BA.49.04.04	7/16	1/4	34,6	16,4	9,5	19	17	350
8	5/16	BA.49.05.02	1/2	1/8	33,6	17,8	6,3	16	19	350
8	5/16	BA.49.05.04	1/2	1/4	37,5	18,5	9,5	19	19	350
10	3/8	BA.49.06.04	9/16	1/4	38	19	9,5	19	19	350
10	3/8	BA.49.06.06	9/16	3/8	39	20	9,5	22	19	350
12	1/2	BA.49.08.04	3/4	1/4	41,2	21	9,5	19	24	350
12	1/2	BA.49.08.06	3/4	3/8	41,7	21,5	9,5	22	24	350
12	1/2	BA.49.08.08	3/4	1/2	46,2	22,5	13	27	24	350
14-15-16	5/8	BA.49.10.06	7/8	3/8	44,2	22	9,5	22	27	350
14-15-16	5/8	BA.49.10.08	7/8	1/2	47,9	22,2	13	30	27	350
18-20	3/4	BA.49.12.08	1.1/16	1/2	50,3	23	13	30	32	350
18-20	3/4	BA.49.12.12	1.1/16	3/4	50,3	23	13	36	32	350
25	1	BA.49.16.12	1.5/16	3/4	55,6	27,5	13	36	38	280
25	1	BA.49.16.16	1.5/16	1	58,6	27,5	16	46	38	280
30-32	1.1/4	BA.49.20.16	1.5/8	1	61,9	30	16	46	50	210
30-32	1.1/4	BA.49.20.20	1.5/8	1.1/4	64,9	33	16	50	50	175
38	1.1/2	BA.49.24.20	1.7/8	1.1/4	70,1	35,5	16	50	60	140
38	1.1/2	BA.49.24.24	1.7/8	1.1/2	70,1	35,5	16	55	60	140

BA.53

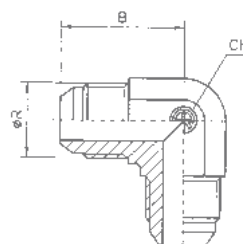
Přímé spojky průchozí
Gerade Schottverschraubungen
Bulkhead connections



Ø Trubky - Rohr - Tube		Označení Best.Nr. Code	Ø R-UNF JIC 37°	B	C	CH	CH1	E	PN
mm	Palce-Zoll-Inch								
6	1/4	BA.53.00.04	7/16	52,6	14	17	17	31,5	350
8	5/16	BA.53.00.05	1/2	52,6	14	19	19	31,5	350
10	3/8	BA.53.00.06	9/16	55,4	14,1	22	22	33,5	350
12	1/2	BA.53.00.08	3/4	62	16,7	24	24	37,6	350
14	-	BA.53.00.10	7/8	69,6	19,3	30	30	41,1	350
15	-	BA.53.00.10	7/8	69,6	19,3	30	30	41,1	350
16	5/8	BA.53.00.10	7/8	69,6	19,3	30	30	41,1	350
18	-	BA.53.00.12	1.1/16	78,5	21,9	36	36	45,4	350
20	3/4	BA.53.00.12	1.1/16	78,5	21,9	36	36	45,4	350
25	1	BA.53.00.16	1.5/16	79,8	23,1	41	41	45,4	280
30	-	BA.53.00.20	1.5/8	84,1	24,3	50	50	46,7	210
32	1.1/4	BA.53.00.20	1.5/8	84,1	24,3	50	50	46,7	210
38	1.1/2	BA.53.00.24	1.7/8	89,4	27,5	55	55	47	140

ST.01

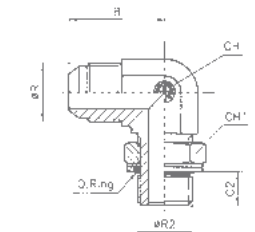
Úhlové spojky
Winkelverschraubungen 90°
Elbow couplings 90°



Ø Trubky - Rohr - Tube		Označení Best.Nr. Code	Ø R-UNF JIC 37°	B	CH	PN
mm	Palce-Zoll-Inch					
6	1/4	ST.01.00.04	7/16	22,6	11	350
8	5/16	ST.01.00.05	1/2	24,1	13	350
10	3/8	ST.01.00.06	9/16	26,9	14	350
12	1/2	ST.01.00.08	3/4	31,8	19	350
14	-	ST.01.00.10	7/8	36,8	22	350
15	-	ST.01.00.10	7/8	36,8	22	350
16	5/8	ST.01.00.10	7/8	36,8	22	350
18	-	ST.01.00.12	1.1/16	42,2	27	350
20	3/4	ST.01.00.12	1.1/16	42,2	27	350
25	1	ST.01.00.16	1.5/16	46	33	280
30	-	ST.01.00.20	1.5/8	52,3	41	210
32	1.1/4	ST.01.00.20	1.5/8	52,3	41	210
38	1.1/2	ST.01.00.24	1.7/8	59,2	48	140

ST.05

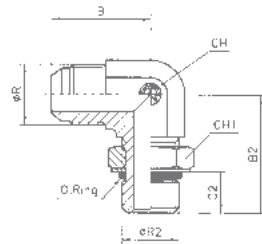
Směrově nastavitelné úhlové připojky s kontramaticí
Winkeleinschraubverschraubungen 90° BSPP
Elbow male couplings 90° BSPP



Ø Trubky - Rohr - Tube		Označení Best.Nr. Code	Ø R-UNF JIC 37°	Ø R2 BSPP	B	B2	C2	CH	CH1	PN
mm	Palce-Zoll-Inch									
6	1/4	ST.05.04.02	7/16	1/8	22,6	26	6,3	11	14	350
6	1/4	ST.05.04.04	7/16	1/4	26,9	32	9,5	14	19	350
8	5/16	ST.05.05.02	1/2	1/8	24,1	27	6,3	13	14	350
8	5/16	ST.05.05.04	1/2	1/4	26,9	32	9,5	14	19	350
8	5/16	ST.05.05.06	1/2	3/8	29	37	9,5	19	22	350
10	3/8	ST.05.06.04	9/16	1/4	26,9	32	9,5	14	19	350
10	3/8	ST.05.06.06	9/16	3/8	29	37	9,5	19	22	350
10	3/8	ST.05.06.08	9/16	1/2	31,1	43	13	22	27	350
12	1/2	ST.05.08.04	3/4	1/4	31,8	37	13	19	19	350
12	1/2	ST.05.08.06	3/4	3/8	31,8	37	9,5	19	22	350
12	1/2	ST.05.08.08	3/4	1/2	33,7	43	9,5	22	27	350
14	-	ST.05.10.06	7/8	3/8	36,8	43	13	22	22	350
15	-	ST.05.10.06	7/8	3/8	36,8	43	9,5	22	22	350
16	5/8	ST.05.10.06	7/8	3/8	36,8	43	9,5	22	22	350
14	-	ST.05.10.08	7/8	1/2	36,8	43	9,5	22	27	250
15	-	ST.05.10.08	7/8	1/2	36,8	43	13	22	27	350
16	5/8	ST.05.10.08	7/8	1/2	36,8	43	13	22	27	350
14	-	ST.05.10.12	7/8	3/4	38,9	49,5	13	27	36	250
15	-	ST.05.10.12	7/8	3/4	38,9	49,5	13	27	36	250
16	5/8	ST.05.10.12	7/8	3/4	38,9	49,5	13	27	36	250
18	-	ST.05.12.08	1.1/16	1/2	42,2	49,5	13	27	27	350
20	3/4	ST.05.12.08	1.1/16	1/2	42,2	49,5	13	27	27	350
18	-	ST.05.12.12	1.1/16	3/4	42,2	49,5	13	27	36	250
20	3/4	ST.05.12.12	1.1/16	3/4	42,2	49,5	13	27	36	250
18	-	ST.05.12.16	1.1/16	1	44,8	52	13	33	41	250
20	3/4	ST.05.12.16	1.1/16	1	44,8	52	16	33	41	250
25	1	ST.05.16.12	1.5/16	3/4	46	52	16	33	36	250
25	1	ST.05.16.16	1.5/16	1	46	52	16	33	41	250
25	1	ST.05.16.20	1.5/16	1.1/4	51	57	16	41	50	175
30	-	ST.05.20.16	1.5/8	1	52,3	57	16	41	41	210
32	1.1/4	ST.05.20.16	1.5/8	1	52,3	57	16	41	41	210
30	-	ST.05.20.20	1.5/8	1.1/4	52,3	57	16	41	50	175
32	1.1/4	ST.05.20.20	1.5/8	1.1/4	52,3	57	16	41	50	175
38	1.1/2	ST.05.24.20	1.7/8	1.1/4	59,2	60,5	16	48	50	140
38	1.1/2	ST.05.24.24	1.7/8	1.1/2	59,2	60,5	16	48	55	140

ST.06

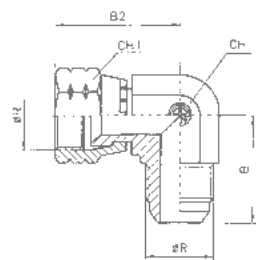
Směrově nastavitelné úhlové přípojky s kontramaticí
 Winkeleinschraubverschraubungen 90° BSPP
 Elbow male couplings 90° BSPP



Ø Trubky - Rohr - Tube		Označení Best.Nr. Code	Ø R-UNF JIC 37°	B	B2	CH	CH1	PN
mm	Palce-Zoll-Inch							
6	1/4	ST.06.00.04	7/16	22,6	25,7	11	17	350
8	5/16	ST.06.00.05	1/2	24,1	29,5	13	19	350
10	3/8	ST.06.00.06	9/16	26,9	32,5	14	19	350
12	1/2	ST.06.00.08	3/4	31,8	37,7	19	24	350
14	-	ST.06.00.10	7/8	36,8	41,2	22	27	350
15	-	ST.06.00.10	7/8	36,8	41,2	22	27	350
16	5/8	ST.06.00.10	7/8	36,8	41,2	22	27	350
18	-	ST.06.00.12	1.1/16	42,2	47,3	27	32	350
20	3/4	ST.06.00.12	1.1/16	42,2	47,3	27	32	350
25	1	ST.06.00.16	1.5/16	46	51,6	33	38	280
30	-	ST.06.00.20	1.5/8	52,3	59,9	41	50	210
32	1.1/4	ST.06.00.20	1.5/8	52,3	59,9	41	50	210
38	1.1/2	ST.06.00.24	1.7/8	59,2	68,4	48	60	140

ST.09

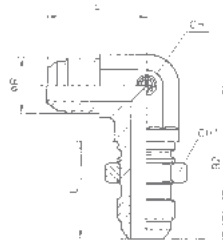
Úhlové nastavitelné spojky
 Winkelverschraubungen 90° mit Drehmutter JIC
 Elbow couplings 90° with rotary nut JIC



Ø Trubky - Rohr - Tube		Označení Best.Nr. Code	Ø R-UNF JIC 37°	B	B2	CH	CH1	PN
mm	Palce-Zoll-Inch							
6	1/4	ST.09.00.04	7/16	22,6	25,7	11	17	350
8	5/16	ST.09.00.05	1/2	24,1	29,5	13	19	350
10	3/8	ST.09.00.06	9/16	26,9	32,5	14	19	350
12	1/2	ST.09.00.08	3/4	31,8	37,7	19	24	350
14	-	ST.09.00.10	7/8	36,8	41,2	22	27	350
15	-	ST.09.00.10	7/8	36,8	41,2	22	27	350
16	5/8	ST.09.00.10	7/8	36,8	41,2	22	27	350
18	-	ST.09.00.12	1.1/16	42,2	47,3	27	32	350
20	3/4	ST.09.00.12	1.1/16	42,2	47,3	27	32	350
25	1	ST.09.00.16	1.5/16	46	51,6	33	38	280
30	-	ST.09.00.20	1.5/8	52,3	59,9	41	50	210
32	1.1/4	ST.09.00.20	1.5/8	52,3	59,9	41	50	210
38	1.1/2	ST.09.00.24	1.7/8	59,2	68,4	48	60	140

ST.13

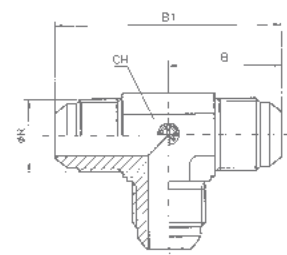
Úhlové spojky průchozí
 Winkelschottverschraubungen 90°
 Bulkhead elbow 90°



Ø Trubky - Rohr - Tube		Označení Best.Nr. Code	Ø R-UNF JIC 37°	B	B2	CH	CH1	E	PN
mm	Palce-Zoll-Inch								
10	3/8	ST.13.00.06	9/16	27,7	46	14	22	30,1	350
12	1/2	ST.13.00.08	3/4	34,5	53,6	19	24	35	350
14	-	ST.13.00.10	7/8	39,6	60,7	22	30	38,5	350
15	-	ST.13.00.10	7/8	39,6	60,7	22	30	38,5	350
16	5/8	ST.13.00.10	7/8	39,6	60,7	22	30	38,5	350
18	-	ST.13.00.12	1.1/16	45,2	67,8	27	36	42,8	350
20	3/4	ST.13.00.12	1.1/16	45,2	67,8	27	36	42,8	350
25	1	ST.13.00.16	1.5/16	49,3	71,1	33	41	42,8	280

ST.51

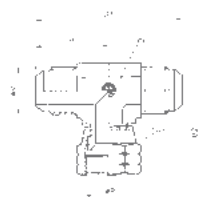
T-spojky
 T-Verschraubungen
 T-fittings equal



Ø Trubky - Rohr - Tube		Označení Best.Nr. Code	Ø R-UNF JIC 37°	B	B1	CH	PN
mm	Palce-Zoll-Inch						
6	1/4	ST.51.00.04	7/16	22,6	45,2	11	350
8	5/16	ST.51.00.05	1/2	24,1	48,2	13	350
10	3/8	ST.51.00.06	9/16	26,9	53,8	14	350
12	1/2	ST.51.00.08	3/4	31,8	63,6	19	350
14	-	ST.51.00.10	7/8	36,8	73,6	22	350
15	-	ST.51.00.10	7/8	36,8	43,6	22	350
16	5/8	ST.51.00.10	7/8	36,8	73,6	22	350
18	-	ST.51.00.12	1.1/16	42,2	84,4	27	350
20	3/4	ST.51.00.12	1.1/16	42,2	84,4	27	350
25	1	ST.51.00.16	1.5/16	46	92	33	280
30	-	ST.51.00.20	1.5/8	52,3	104,6	41	210
32	1.1/4	ST.51.00.20	1.5/8	52,3	104,6	41	210
38	1.1/2	ST.51.00.24	1.7/8	59,2	118,4	48	140

ST.55

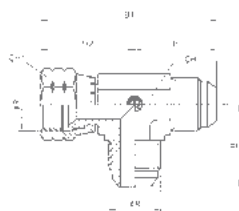
Nastavitelné T-spojky
Linien-T mit Drehmutter JIC
T of line with rotary nut JIC



Ø Trubky - Rohr - Tube		Označení Best.Nr. Code	Ø R-UNF JIC 37°	B	B1	B2	CH	CH1	PN
mm	Palce-Zoll-Inch								
6	1/4	ST.55.00.04	7/16	22,6	45,2	25,7	11	17	350
8	5/16	ST.55.00.05	1/2	24,1	48,2	29,5	13	19	350
10	3/8	ST.55.00.06	9/16	26,9	53,8	32,5	14	19	350
12	1/2	ST.55.00.08	3/4	31,8	63,6	37,7	19	24	350
14	-	ST.55.00.10	7/8	36,8	73,6	41,2	22	27	350
15	-	ST.55.00.10	7/8	36,8	43,6	41,2	22	27	350
16	5/8	ST.55.00.10	7/8	36,8	73,6	41,2	22	27	350
18	-	ST.55.00.12	1.1/16	42,2	84,4	47,3	27	32	350
20	3/4	ST.55.00.12	1.1/16	42,2	84,4	47,3	27	32	350
25	1	ST.55.00.16	1.5/16	46	92	51,6	33	38	280
30	-	ST.55.00.20	1.5/8	52,3	104,6	59,9	41	50	210
32	1.1/4	ST.55.00.20	1.5/8	52,3	104,6	59,9	41	50	210

ST.59

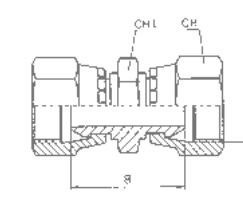
Nastavitelné L-spojky
Ableitungen L mit Drehmutter JIC
Derivating L with rotary nut JIC



Ø Trubky - Rohr - Tube		Označení Best.Nr. Code	Ø R-UNF JIC 37°	B	B1	B2	CH	CH1	PN
mm	Palce-Zoll-Inch								
6	1/4	ST.59.00.04	7/16	22,6	48,3	25,7	11	17	350
8	5/16	ST.59.00.05	1/2	24,1	53,6	29,5	13	19	350
10	3/8	ST.59.00.06	9/16	26,9	59,4	32,5	14	19	350
12	1/2	ST.59.00.08	3/4	31,8	69,5	37,7	19	24	350
14	-	ST.59.00.10	7/8	36,8	78	41,2	22	27	350
15	-	ST.59.00.10	7/8	36,8	78	41,2	22	27	350
16	5/8	ST.59.00.10	7/8	36,8	78	41,2	22	27	350
18	-	ST.59.00.12	1.1/16	42,2	89,5	47,3	27	32	350
20	3/4	ST.59.00.12	1.1/16	42,2	89,5	47,3	27	32	350
25	1	ST.59.00.16	1.5/16	46	97,6	51,6	33	38	280
30	-	ST.59.00.20	1.5/8	52,3	112,2	59,9	41	50	210
32	1.1/4	ST.59.00.20	1.5/8	52,3	112,2	59,9	41	50	210

34.11

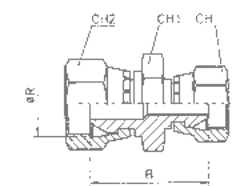
Přímé spojky
Adaptore Muttersetting mit Drehmutter
Adaptors - female/female with rotary nut



Ø Trubky - Rohr - Tube		Označení Best.Nr. Code	Ø R BSPP	B	CH	CH1	PN
mm	Palce-Zoll-Inch						
-	-	34.11.04.04	1/4	31	19	19	350
-	-	34.11.06.06	3/8	35	22	22	350
-	-	34.11.08.08	1/2	39,5	27	27	200
-	-	34.11.10.10	5/8	42,5	28	30	200
-	-	34.11.12.12	3/4	43,5	32	32	200
-	-	34.11.16.16	1	47,5	38	41	120
-	-	34.11.20.20	1.1/4	56,5	50	50	105

34.12

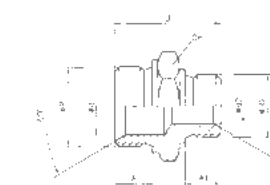
Redukované adaptéry
Reduzieradaptere Muttersetting mit Drehmutter
Reduced adaptors - female/female with rotary nut



Ø Trubky - Rohr - Tube		Označení Best.Nr. Code	Ø R BSPP	Ø R2 BSPP	B	CH	CH1	CH2	PN
mm	Palce-Zoll-Inch								
-	-	34.12.06.04	3/8	1/4	33	22	22	19	350
-	-	34.12.08.04	1/2	1/4	35,5	27	27	19	200
-	-	34.12.08.06	1/2	3/8	37,5	27	27	22	200
-	-	34.12.12.08	3/4	1/2	42	32	32	27	200

34.67

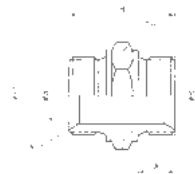
Přímé spojky
Gewindezapfen Reduzierung BSPP Gewinde zylindrisch
Reduced male nipples - straight coupling BSPP



Ø Trubky - Rohr - Tube		Označení Best.Nr. Code	Ø R BSPP	Ø R2 BSPP	Ø d	Ø d2	B	A	A1	CH	PN
mm	Palce-Zoll-Inch										
-	-	34.67.04.02	1/4	1/8	6	4	28,5	11	8	19	350
-	-	34.67.06.04	3/8	1/4	8	6	33,5	12	11	22	350
-	-	34.67.08.04	1/2	1/4	11	6	36,5	14	11	27	200
-	-	34.67.08.06	1/2	3/8	11	8	38	14	12	27	200
-	-	34.67.10.08	5/8	1/2	14	11	42	16	14	30	200
-	-	34.67.12.06	3/4	3/8	17	8	41	16	12	32	200
-	-	34.67.12.08	3/4	1/2	17	11	43,5	16	14	32	200
-	-	34.67.12.10	3/4	5/8	17	14	45,5	16	16	32	200
-	-	34.67.16.08	1	1/2	23	11	47,5	19	14	41	120
-	-	34.67.16.12	1	3/4	23	17	49,5	19	16	41	120
-	-	34.67.20.12	1.1/4	3/4	30	17	53,5	20	16	50	105
-	-	34.67.20.16	1.1/4	1	30	23	56,5	20	19	50	105
-	-	34.67.24.12	1.1/2	3/4	35	17	55,5	22	16	55	105
-	-	34.67.24.16	1.1/2	1	35	23	58,5	22	19	55	105
-	-	34.67.24.20	1.1/2	1.1/4	35	30	59,5	22	20	55	105
-	-	34.67.32.20	2	1.1/4	46	30	63	25	20	70	70
-	-	34.67.32.24	2	1.1/2	46	35	65	25	22	70	70

34.69

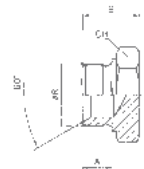
Prímé spojky
Gewindezapfen Reduzierung BSPP Gewinde zylindrisch
Reduced male nipples - straight coupling BSPP



Ø Trubky - Rohr - Tube		Označení Best.Nr. Code	Ø R BSPP	Ø d	B	A	CH	PN
mm	Palce-Zoll-Inch							
-	-	34.69.02.02	1/8	4	26,5	9	14	350
-	-	34.69.04.04	1/4	6	32	11	19	350
-	-	34.69.06.06	3/8	8	35	12	22	350
-	-	34.69.08.08	1/2	11	40,5	14	27	200
-	-	34.69.10.10	5/8	14	44,5	16	30	200
-	-	34.69.12.12	3/4	17	45,5	16	32	200
-	-	34.69.16.16	1	23	52,5	19	41	120
-	-	34.69.20.20	1.1/4	30	57,5	20	50	105
-	-	34.69.24.24	1.1/2	35	61,5	22	55	105
-	-	34.69.32.32	2	46	68,5	25	70	70

34.75

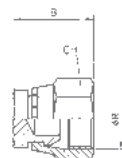
Záslepky
Verschlussbolzen
Male plugs



Ø Trubky - Rohr - Tube		Označení Best.Nr. Code	Ø R BSPP	B	A	CH	PN
mm	Palce-Zoll-Inch						
-	-	34.75.00.02	1/8	14,5	9	14	350
-	-	34.75.00.04	1/4	19	11	19	350
-	-	34.75.00.06	3/8	20,5	12	22	350
-	-	34.75.00.08	1/2	24	14	27	200
-	-	34.75.00.10	5/8	26	16	30	200
-	-	34.75.00.12	3/4	26,5	16	32	200
-	-	34.75.00.16	1	30,5	19	41	120
-	-	34.75.00.20	1.1/4	39	20	50	105
-	-	34.75.00.24	1.1/2	43	22	55	105
-	-	34.75.00.32	2	48,5	25	70	70

34.76

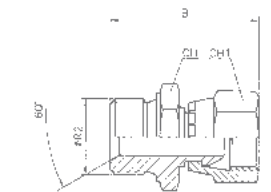
Záslepky
Verschlussbolzen
Male plugs



Ø Trubky - Rohr - Tube		Označení Best.Nr. Code	Ø R BSPP	B	CH	PN
mm	Palce-Zoll-Inch					
-	-	34.76.00.04	1/4	20,7	19	350
-	-	34.76.00.06	3/8	24,3	22	350
-	-	34.76.00.08	1/2	26,4	27	200
-	-	34.76.00.10	5/8	28,5	28	200
-	-	34.76.00.12	3/4	30,5	32	200
-	-	34.76.00.16	1	34,5	38	120
-	-	34.76.00.20	1.1/4	42,5	50	105
-	-	34.76.00.24	1.1/2	45	55	105

600.01

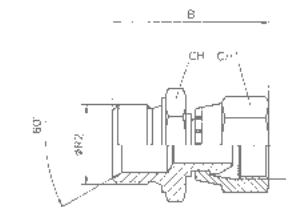
Prímé přípojky
Aussengewinde Überwurfmutter BSPP Adaptere
Straight adaptors male BSPP coned 60° - female cap surface 60°



Ø Trubky - Rohr - Tube		Označení Best.Nr. Code	Ø R BSPP	Ø R2	B	CH1	CH	PN
mm	Palce-Zoll-Inch							
-	-	600.01.04.04	1/4	1/4	36	19	19	350
-	-	600.01.06.06	3/8	3/8	41	22	22	350
-	-	600.01.08.08	1/2	1/2	46	27	27	200
-	-	600.01.10.10	5/8	5/8	50	28	30	200
-	-	600.01.12.12	3/4	3/4	52	32	32	200
-	-	600.01.16.16	1	1	60	38/41	41	120
-	-	600.01.20.20	1.1/4	1.1/4	69	50	50	105

600.02

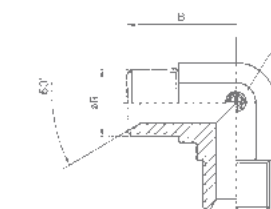
Prímé přípojky redukované
Aussengewinde Überwurfmutter BSPP Reduzieradaptere
Reduced straight adaptors male BSPP coned 60° - female cap surface 60°



Ø Trubky - Rohr - Tube		Označení Best.Nr. Code	Ø R BSPP	Ø R2 BSPP	B	CH1	CH	PN
mm	Palce-Zoll-Inch							
-	-	600.02.04.06	3/8	1/4	39,5	22	22	350
-	-	600.02.06.04	1/4	3/8	38	19	22	350
-	-	600.02.06.08	1/2	3/8	43	27	27	200
-	-	600.02.08.04	1/4	1/2	41	19	27	200
-	-	600.02.08.06	3/8	1/2	44	22	27	200
-	-	600.02.08.12	3/4	1/2	49	32	32	200
-	-	600.02.12.08	1/2	3/4	49	27	32	200
-	-	600.02.16.12	3/4	1	56	32	41	120

60.01

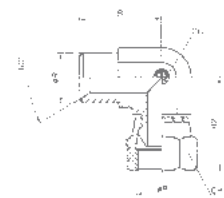
Úhlové spojky
Winkelverschraubungen 90°
Elbow couplings 90°



Ø Trubky - Rohr - Tube		Označení Best.Nr. Code	Ø R BSPP	B	CH	PN
mm	Palce-Zoll-Inch					
-	-	60.01.04.04	1/4	27	14	350
-	-	60.01.06.06	3/8	29	19	350
-	-	60.01.08.08	1/2	35	22	200
-	-	60.01.12.12	3/4	43	27	200
-	-	60.01.16.16	1	50	33	120
-	-	60.01.20.20	1.1/4	55	41	105
-	-	60.01.24.24	1.1/2	60	48	105

60.09

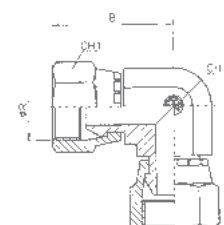
Úhlové nastavitelné spojky
Winkelverschraubungen 90° mit Drehmutter
Elbow couplings 90° with rotary nut



Ø Trubky - Rohr - Tube		Označení Best.Nr. Code	Ø R BSPP	B	B2	CH	CH1	PN
mm	Palce-Zoll-Inch							
-	-	60.09.04.04	1/4	27	26	14	19	350
-	-	60.09.06.06	3/8	29	31	19	22	350
-	-	60.09.08.08	1/2	35	36	22	27	200
-	-	60.09.12.12	3/4	43	40	27	32	200
-	-	60.09.16.16	1	50	53	33	38	120
-	-	60.09.20.20	1.1/4	55	57	41	50	105
-	-	60.09.24.24	1.1/2	63	65,5	48	60	105

60.10

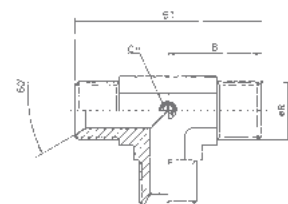
Úhlové nastavitelné spojky
Winkelverschraubungen 90° mit Drehmutter
Elbow couplings 90° with rotary nut



Ø Trubky - Rohr - Tube		Označení Best.Nr. Code	Ø R BSPP	B	CH	CH1	PN
mm	Palce-Zoll-Inch						
-	-	60.10.04.04	1/4	27,2	14	19	350
-	-	60.10.06.06	3/8	32,3	19	22	350
-	-	60.10.08.08	1/2	36,4	22	27	200
-	-	60.10.12.12	3/4	42,5	27	32	200
-	-	60.10.16.16	1	53	33	38	120
-	-	60.10.20.20	1.1/4	58	41	50	105
-	-	60.10.24.24	1.1/2	68,5	48	55	105

60.51

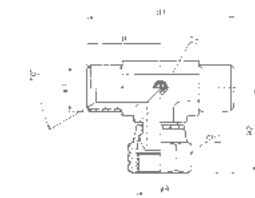
T-spojky
T-Verschraubungen
T-fittings equal



Ø Trubky - Rohr - Tube		Označení Best.Nr. Code	Ø R BSPP	B	B1	CH	PN
mm	Palce-Zoll-Inch						
-	-	60.51.04.04	1/4	27	54	14	350
-	-	60.51.06.06	3/8	29	58	19	350
-	-	60.51.08.08	1/2	35	70	22	200
-	-	60.51.12.12	3/4	43	86	27	200
-	-	60.51.16.16	1	50	100	33	120
-	-	60.51.20.20	1.1/4	55	110	41	105
-	-	60.51.24.24	1.1/2	60	120	48	105

60.55

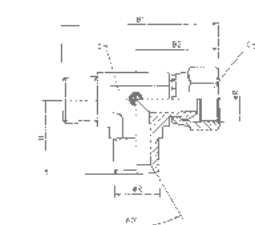
Nastavitelné T-spojky
Linien-T mit Drehmutter
T of line with rotary nut



Ø Trubky - Rohr - Tube		Označení Best.Nr. Code	Ø R BSPP	B	B1	B2	CH	CH1	PN
mm	Palce-Zoll-Inch								
-	-	60.55.04.04	1/4	27	54	26	14	19	350
-	-	60.55.06.06	3/8	29	58	31	19	22	350
-	-	60.55.08.08	1/2	35	70	36	22	27	200
-	-	60.55.12.12	3/4	43	86	40	27	32	200
-	-	60.55.16.16	1	50	100	53	33	38	120
-	-	60.55.20.20	1.1/4	55	110	58	41	50	105
-	-	60.55.24.24	1.1/2	63	126	68,5	48	55	105

60.59

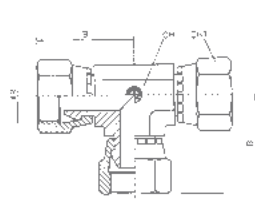
Nastavitelné L-spojky
Ableitungen L mit Drehmutter
Derivating L with rotary nut



Ø Trubky - Rohr - Tube		Označení Best.Nr. Code	Ø R BSPP	B	B1	B2	CH	CH1	PN
mm	Palce-Zoll-Inch								
-	-	60.59.04.04	1/4	27	53	26	14	19	350
-	-	60.59.06.06	3/8	29	60	31	19	22	350
-	-	60.59.08.08	1/2	35	71	36	22	27	200
-	-	60.59.12.12	3/4	43	83	40	27	32	200
-	-	60.59.16.16	1	50	103	53	33	38	120
-	-	60.59.20.20	1.1/4	55	113	58	41	50	105
-	-	60.59.24.24	1.1/2	63	131,5	68,5	48	55	105

60.60

T-spojky
T-Verschraubungen mit Drehmutter
T-fittings equal



Ø Trubky - Rohr - Tube		Označení Best.Nr. Code	Ø R BSPP	B	CH	CH1	PN
mm	Palce-Zoll-Inch						
-	-	60.60.04.04	1/4	27,2	14	19	350
-	-	60.60.06.06	3/8	32,3	19	22	350
-	-	60.60.08.08	1/2	36,4	22	27	200
-	-	60.60.12.12	3/4	42,5	27	32	200
-	-	60.60.16.16	1	53	33	38	120
-	-	60.60.20.20	1.1/4	58	41	50	105
-	-	60.60.24.24	1.1/2	68,5	48	55	105

ŠROUBENÍ / VERSCHRAUBUNGEN / FITTINGS ORFS SAE J1453

B713

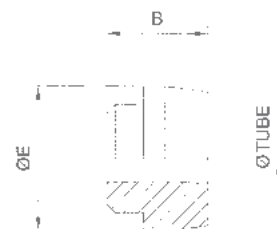
Převlečné matice
Überwurfmutter
Nüt



Ø Trubky - Rohr - Tube		Označení Best.Nr. Code	ORFS Ø R - UNF	B	CH
mm	Palce-Zoll-Inch				
6	1/4	B 7130006	9/16	15	17
8-10	5/16 - 3/8	B 7130007	11/16	17	22
12	1/2	B 7130009	13/16	21	24
14-15-16	5/8	B 7130011	1"	23,5	30
18-20	3/4	B 7130013	1" 3/16	26	36
22-25	1"	B 7130017	1" 7/16	27,5	41
28-30-32	1" 1/4	B 7130021	1" 11/16	27,5	50
35-38	1" 1/2	B 7130025	2"	27,5	60

B715

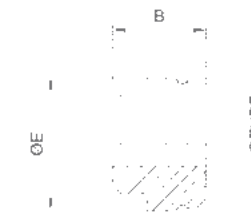
Vložka pro palcovou trubku (roztemovaný konec)
Zölliges rohr (anzuskende)
Inches tube (to ream)



Ø Trubky - Rohr - Tube		Označení Best.Nr. Code	B	Ø E
mm	Palce-Zoll-Inch			
-	1/4	B7150004	8	12,75
-	5/16	B7150005	9	15,75
-	3/8	B7150006	9	15,75
-	1/2	B7150008	11	18,90
-	5/8	B7150010	11	23,45
-	3/4	B7150012	12	27,85
-	7/8	B7150014	14	34,20
-	1"	B7150016	14	34,20
-	1" 1/4	B7150020	13	40,55
-	1" 1/2	B7150024	13	48,50

B783

Vložka pro metrickou trubku (roztemovaný konec)
Metrisches rohr (anzuskende)
Metric tube (to ream)



Ø Trubky - Rohr - Tube		Označení Best.Nr. Code	B	Ø E
mm	Palce-Zoll-Inch			
6	-	B7830006	8	12,75
8	-	B7830008	9	15,75
10	-	B7830010	9	15,75
12	-	B7830012	11	18,90
14	-	B7830014	11	23,45
15	-	B7830015	11	23,45
16	-	B7830016	11	23,45
18	-	B7830018	12	27,85
20	-	B7830020	12	27,85
22	-	B7830022	14	34,20
25	-	B7830025	14	34,20
28	-	B7830028	13	40,55
30	-	B7830030	13	40,55
32	-	B7830032	13	40,55
35	-	B7830035	13	48,50
38	-	B7830038	13	48,50

B716

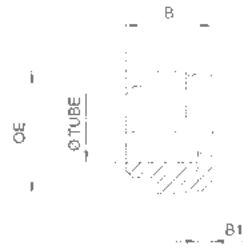
Návarová vložka pro palcovou trubku
Zölliges rohr (zu lötende)
Inches tube (to braze)



Ø Trubky - Rohr - Tube		Označení Best.Nr. Code	B	B1	Ø E
mm	Palce-Zoll-Inch				
-	1/4	B 7160004	9,5	1	12,75
-	5/16	B 7160005	9,5	1	15,75
-	3/8	B 7160006	9,5	1	15,75
-	1/2	B 7160008	9,5	1	18,90
-	5/8	B 7160010	10,5	1,5	23,45
-	3/4	B 7160012	14	1,5	27,85
-	7/8	B 7160014	15,5	1,5	34,20
-	1"	B 7160016	15,5	1,5	34,20
-	1" 1/4	B 7160020	15,5	1,5	40,55
-	1" 1/2	B 7160024	15,5	1,5	48,50

B784

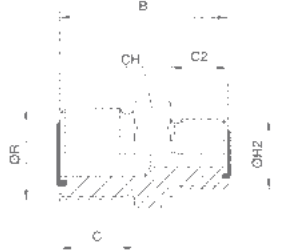
Návarová vložka pro metrickou trubku
 Metrisches Rohr (zu lötlende)
 Metric tube (to braze)



Ø Trubky - Rohr - Tube		Označení Best.Nr. Code	B	B1	Ø E
mm	Palce-Zoll-Inch				
6	-	B 7840006	9,5	1	12,75
8	-	B 7840008	9,5	1	15,75
10	-	B 7840010	9,5	1	15,75
12	-	B 7840012	9,5	1	18,90
14	-	B 7840014	10,5	1,5	23,45
15	-	B 7840015	10,5	1,5	23,45
16	-	B 7840016	10,5	1,5	23,45
18	-	B 7840018	14	1,5	27,85
20	-	B 7840020	14	1,5	27,85
22	-	B 7840022	15,5	1,5	34,20
25	-	B 7840025	15,5	1,5	34,20
28	-	B 7840028	15,5	1,5	40,55
30	-	B 7840030	15,5	1,5	40,55
32	-	B 7840032	15,5	1,5	40,55
35	-	B 7840035	15,5	1,5	48,50
38	-	B 7840038	15,5	1,5	48,50

B718

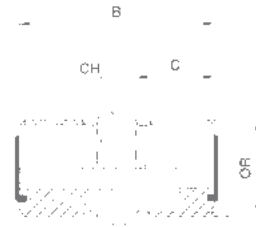
Přímé spojky redukované
 Gerade verschraubung - reduzierung
 Reduced straight coupling



Ø Trubky - Rohr - Tube		Označení Best.Nr. Code	Ø R - UNF ORFS	Ø R2 - UNF ORFS	B	C	C2	CH	PN
mm	Palce-Zoll-Inch								
8-10	5/16 - 3/8	B7180706	11/16		30	11	10	19	630
6	1/4		9/16						
12	1/2	B7180907	13/16		34	13	11	22	630
8-10	5/16 - 3/8		11/16						
14-15-16	5/8	B7181109	1"		40	15,5	13	27	420
12	1/2		13/16						
18-20	3/4	B7181311	1" 3/16		46	17	15,5	32	420
14-15-16	5/8		1"						
22-25	1	B7181713	1" 7/16		49	17,5	17	41	420
18-20	3/4		1" 3/16						
28-30-32	1" 1/4	B7181713	1" 11/16		51	17,5	17,5	46	420
22-25	1"		1" 7/16						
35-38	1" 1/2	B7182521	2"		53	17,5	17,5	55	350
28-30-32	1" 1/4		1" 11/16						

B717

Přímé spojky
 Gerade verschraubung
 Straight coupling



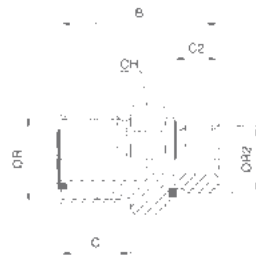
Ø Trubky - Rohr - Tube		Označení Best.Nr. Code	Ø R - UNF ORFS	B	C	CH	PN
mm	Palce-Zoll-Inch						
6	1/4	B7170006	9/16	27,5	10	17	630
8-10	5/16 - 3/8	B7170007	11/16	31	11	19	630
12	1/2	B7170009	13/16	35,5	13	22	630
14-15-16	5/8	B7170011	1"	42,5	15,5	27	420
18-20	3/4	B7170013	1" 3/16	47	17	32	420
22-25	1"	B7170017	1" 7/16	49,5	17,5	41	420
28-30-32	1" 1/4	B7170021	1" 11/16	51,5	17,5	46	420
35-38	1" 1/2	B7170025	2"	53	17,5	55	350

B720

Přímé přípojky - bsp tvar e din 3852

Gerade einschraub bspp (form e din 3852)

Male stud bspp (type e din 3852)



Ø Trubky - Rohr - Tube		Označení Best.Nr. Code	Ø R - UNF ORFS	Ø R 2 BSPP	B	C	C2	CH	PN
mm	Palce-Zoll-Inch								
6	1/4	B7200602	9/16	1/8	26	10	8	17	630
6	1/4	B7200604	9/16	1/4	31	10	12	19	630
6	1/4	B7200606	9/16	3/8	32	10	12	22	630
6	1/4	B7200608	9/16	1/2	35	10	14	27	630
8-10	5/16 - 3/8	B7200702	11/16	1/8	28	11	8	19	630
8-10	5/16 - 3/8	B7200704	11/16	1/4	32	11	12	19	630
8-10	5/16 - 3/8	B7200706	11/16	3/8	33	11	12	22	630
8-10	5/16 - 3/8	B7200708	11/16	1/2	37	11	14	27	630
8-10	5/16 - 3/8	B7200712	11/16	3/4	40	11	16	32	420
12	1/2	B7200904	13/16	1/4	35	13	12	22	630
12	1/2	B7200906	13/16	3/8	35	13	12	22	630
12	1/2	B7200908	13/16	1/2	38	13	14	27	630
12	1/2	B7200912	13/16	3/4	42	13	16	32	420
14-15-16	5/8	B7201106	1"	3/8	39	15,5	12	27	420
14-15-16	5/8	B7201108	1"	1/2	41	15,5	14	27	420
14-15-16	5/8	B7201112	1"	3/4	45	15,5	16	32	420
14-15-16	5/8	B7201116	1"	1"	48	15,5	18	41	420
18-20	3/4	B7201308	1"3/16	1/2	44	17	14	32	420
18-20	3/4	B7201312	1"3/16	3/4	46	17	16	32	420
18-20	3/4	B7201316	1"3/16	1"	49	17	18	41	420
18-20	3/4	B7201320	1"3/16	1"1/4	53	17	20	50	420
22-25	1"	B7201708	1"7/16	1/2	48	17,5	16	41	420
22-25	1"	B7201712	1"7/16	3/4	48	17,5	16	41	420
22-25	1"	B7201716	1"7/16	1"	50	17,5	18	41	420
22-25	1"	B7201720	1"7/16	1"1/4	54	17,5	20	50	420
22-25	1"	B7201724	1"7/16	1"1/2	58	17,5	22	55	350
28-30-32	1"1/4	B7202116	1"11/16	1"	52	17,5	18	46	420
28-30-32	1"1/4	B7202120	1"11/16	1"1/4	54	17,5	20	50	420
28-30-32	1"1/4	B7202124	1"11/16	1"1/2	58	17,5	22	55	350
35-38	1"1/2	B7202520	2"	1"1/4	56	17,5	20	55	350
35-38	1"1/2	B7202524	2"	1"1/2	58	17,5	22	55	350

B724

Přímé přípojky metrické

Gerade einschraub metrisch zylindrisch (form e din 3852)

Male stud metric parallel (type e din 3852)



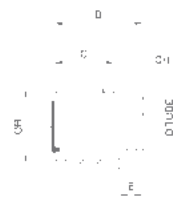
Ø Trubky - Rohr - Tube		Označení Best.Nr. Code	Ø R - UNF ORFS	Ø R 2 BSPP	B	C	C2	CH	PN
mm	Palce-Zoll-Inch								
6	1/4	B7240602	9/16	10x1	26	10	8	17	630
6	1/4	B7240603	9/16	12x1,5	30	10	12	17	630
6	1/4	B7240604	9/16	14x1,5	31	10	12	19	630
6	1/4	B7240605	9/16	16x1,5	31	10	12	22	630
8-10	5/16 - 3/8	B7240703	11/16	12x1,5	35	11	12	19	630
8-10	5/16 - 3/8	B7240704	11/16	14x1,5	32	11	f 12	19	630
8-10	5/16 - 3/8	B7240705	11/16	16x1,5	32	11	12	22	630
12	1/2	B7240905	13/16	16x1,5	38	13	12	22	630
12	1/2	B7240906	13/16	18x1,5	35	13	12	24	630
14-15-16	5/8	B7241105	1"	16x1,5	42	15,5	12	27	420
14-15-16	5/8	B7241106	1"	18x1,5	43	15,5	12	27	420
14-15-16	5/8	B7241108	1"	22x1,5	41	15,5	14	27	420
18-20	3/4	B7241314	1"3/16	27x2	46	17	16	32	420
22-25	1"	B7241716	1"7/16	33x2	50	17,5	18	41	420
28-30-32	1"1/4	B7242120	1"11/16	42x2	54	17,5	20	50	420
35-38	1"1/2	B7242524	2"	48x2	58	17,5	22	55	350

B739

Návarové přípojky

Anschweissbar

Welding



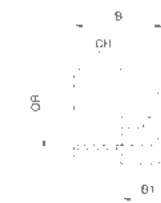
Ø Trubky - Rohr - Tube		Označení Best.Nr. Code	Ø R - UNF ORFS	B	C	CH	E	PN
mm	Palce-Zoll-Inch							
6	-	B7390601	9/16	22	10	17	8	420
-	1/4	B7390621	9/16	22	10	17	9	420
-	3/8	B7390622	9/16	22	10	17	9	420
-	1/4	B7390721	11/16	23	11	19	9	420
-	3/8	B7390722	11/16	23	11	19	9	420
-	1/2	B7390723	11/16	23	11	19	9	420
-	5/8	B7390724	11/16	23	11	19	8	420
12	-	B7390904	13/16	25	13	22	9	420
-	1/4	B7390921	13/16	25	13	22	9	420
-	3/8	B7390922	13/16	25	13	22	9	420
-	1/2	B7390923	13/16	25	13	22	9	420
-	5/8	B7390924	13/16	25	13	22	9	420
-	3/4	B7390925	13/16	30	13	27	13	420
16	-	B7391107	1"	27	15,5	27	8	420
-	3/8	B7391122	1"	27	15,5	27	8	420
-	1/2	B7391123	1"	27	15,5	27	8	420
-	5/8	B7391124	1"	27	15,5	27	8	420
-	3/4	B7391125	1"	31	15,5	27	12	420
20	-	B7391309	1 3/16	34	17	32	13	420
-	1/2	B7391323	1 3/16	30	17	32	9	420
-	5/8	B7391324	1 3/16	30	17	32	9	420
-	3/4	B7391325	1 3/16	34	17	32	13	420
-	1"	B7391326	1 3/16	35	17	41	14	420
25	-	B7391711	1 7/16	39	17,5	41	14	420
-	1/2	B7391723	1 7/16	33	17,5	41	8	420
-	3/4	B7391725	1 7/16	37	17,5	41	12	420
-	1	B7391726	1 7/16	39	17,5	41	14	420
-	1 1/4	B7391727	1 7/16	39	17,5	46	14	420
30	-	B7392113	1 11/16	39	17,5	46	14	280
-	1"	B7392126	1 11/16	39	17,5	46	14	280
-	1 1/4	B7392127	1 11/16	39	17,5	46	14	280
-	1 1/2	B7392128	1 11/16	39	17,5	55	14	280
38	-	B7392516	2"	39	17,5	55	14	280
-	1 1/4	B7392527	2"	39	17,5	55	14	280
-	1 1/2	B7392528	2"	39	17,5	55	14	280

B743

Záslepky

Verschlussbolzen

Plug for fitting



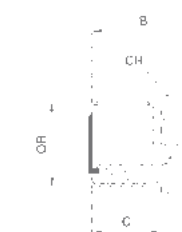
Ø Trubky - Rohr - Tube		Označení Best.Nr. Code	Ø R - UNF ORFS	B	B1	CH	PN
mm	Palce-Zoll-Inch						
-	-	B7430006	9/16	17	8,5	17	630
-	-	B7430007	11/16	18	9,5	22	630
-	-	B7430009	13/16	22	12	24	630
-	-	B7430011	1"	25	12	30	420
-	-	B7430013	1 3/16	27	13,5	36	420
-	-	B7430017	1 7/16	29	15	41	420
-	-	B7430021	1 11/16	29	15	50	280
-	-	B7430025	2"	29	15	60	280

B745

Zátky

Rohrverschluss

Plug for fitting



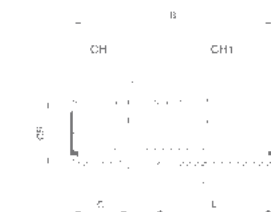
Ø Trubky - Rohr - Tube		Označení Best.Nr. Code	Ø R - UNF ORFS	B	C	CH	PN
mm	Palce-Zoll-Inch						
6	1/4	B7450006	9/16	17	10	17	630
8-10	5/16 - 3/8	B7450007	11/16	19	11	19	630
12	1/2	B7450009	13/16	22	13	22	630
14-15-16	5/8	B7450011	1"	26	15,5	27	420
18-20	3/4	B7450013	1 3/16	27,5	17	32	420
22-25	1"	B7450017	1 7/16	28	17,5	41	420
28-30-32	1 1/4	B7450021	1 11/16	28	17,5	46	420
35-38	1 1/2	B7450025	2"	28	17,5	55	350

B753

Spojky přímé průchozí

Gerade schottverschraubung

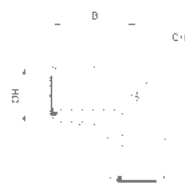
Bulkhead connection



Ø Trubky - Rohr - Tube		Označení Best.Nr. Code	Ø R - UNF ORFS	B	C	CH	CH1	E	PN
mm	Palce-Zoll-Inch								
6	1/4	B7530006	9/16	48	10	22	22	31,5	630
8-10	5/16 - 3/8	B7530007	11/16	53	11	27	27	34	630
12	1/2	B7530009	13/16	58,5	13	30	30	36,5	630
14-15-16	5/8	B7530011	1"	66,5	15,5	36	36	40,5	420
18-20	3/4	B7530013	1 3/16	69	17	41	41	41,5	420
22-25	1"	B7530017	1 7/16	70	17,5	46	46	42	420
28-30-32	1 1/4	B7530021	1 11/16	70	17,5	50	50	42	420
35-38	1 1/2	B7530025	2"	70	17,5	60	60	42	350

S701

Spojky úhlové
Winkelverschraubung 90°
Elbow coupling 90°



Ø Trubky - Rohr - Tube		Označení Best.Nr. Code	Ø R - UNF ORFS	B	CH	PN
mm	Palce-Zoll-Inch					
6	1/4	S7010006	9/16	21,5	14	630
8-10	5/16 - 3/8	S7010007	11/16	25	19	630
12	1/2	S7010009	13/16	28	19	630
14-15-16	5/8	S7010011	1"	33,5	27	420
18-20	3/4	S7010013	1 3/16	37,5	30	420
22-25	1"	S7010017	1 7/16	41,5	36	420
28-30-32	1 1/4	S7010021	1 11/16	44,5	41	350
35-38	1 1/2	S7010025	2"	49	48	280

S705

Směrově nastavitelné úhlové přípojky s kontra maticí
Winkelschraubverschraubung 90° bspp
Elbow male coupling 90° bspp



Ø Trubky - Rohr - Tube		Označení Best.Nr. Code	Ø R - UNF ORFS	Ø R2 BSPP	B	B2	C2	CH	CH1	PN
mm	Palce-Zoll-Inch									
6	1/4	S7050602	9/16	1/8	21,5	30	6,3	14	14	350
6	1/4	S7050604	9/16	1/4	24	32	9,5	19	19	350
6	1/4	S7050606	9/16	3/8	25	37,5	9,5	19	22	350
8-10	5/16 - 3/8	S7050702	11/16	1/8	25	32	6,3	19	14	350
8-10	5/16 - 3/8	S7050704	11/16	1/4	25	37	9,5	19	19	350
8-10	5/16 - 3/8	S7050706	11/16	3/8	27	37,5	9,5	19	22	350
8-10	5/16 - 3/8	S7050708	11/16	1/2	28	49	13	27	27	350
12	1/2	S7050904	13/16	1/4	28	37	9,5	19	19	350
12	1/2	S7050906	13/16	3/8	28	37,5	9,5	19	22	350
12	1/2	S7050908	13/16	1/2	31	49	13	27	27	350
12	1/2	S7050912	13/16	3/4	33,5	51,5	13	30	36	250
14-15-16	5/8	S7051106	1"	3/8	33,5	43	9,5	27	22	350
14-15-16	5/8	S7051108	1"	1/2	33,5	49,5	13	27	27	350
14-15-16	5/8	S7051112	1"	3/4	36	51,5	13	30	36	250
14-15-16	5/8	S7051116	1"	1"	40	58	16	36	41	250
18-20	3/4	S7051,308	1 3/16	1/2	37,5	50	13	30	27	250
18-20	3/4	S7051312	1 3/16	3/4	37,5	52	13	30	36	250
18-20	3/4	S7051316	1 3/16	1"	41,5	58	16	36	41	250
22-25	1"	S7051712	1 7/16	3/4	41,5	55	13	36	36	250
22-25	1"	S7051716	1 7/16	1"	41,5	58	16	36	41	250
22-25	1"	S7051720	1 7/16	1 1/4	44,5	60	16	41	50	210
28-30-32	1 1/4	S7052116	1 11/16	1"	44,5	60	16	41	41	250
28-30-32	n/4	S7052120	1 11/16	1 1/4	44,5	60	16	41	50	210
28-30-32	1 1/4	S7052124	1 11/16	1 1/2	49	65	16	48	55	140
35-38	1 1/2	S7052524	2"	1 1/2	49	65	16	48	55	140

S709

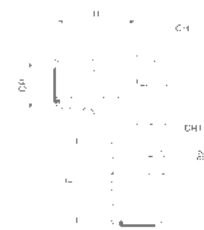
Úhlové nastavitelné spojky
Winkelverschraubung 90° mit drehmutter
Elbow coupling 90° with rotary nut



Ø Trubky - Rohr - Tube		Označení Best.Nr. Code	Ø R - UNF ORFS	B	B2	CH	CH1	PN
mm	Palce-Zoll-Inch							
6	1/4	S7090006	9/16	21,5	26,5	14	17	500
8-10	5/16 - 3/8	S7090007	11/16	25	29	19	22	630
12	1/2	S7090009	13/16	28	38	19	24	630
14-15-16	5/8	S7090011	1"	33,5	41	27	30	420
18-20	3/4	S7090013	1 3/16	37,5	46,5	30	36	420
22-25	1"	S7090017	1 7/16	41,5	53,5	36	41	420
28-30-32	1 1/4	S7090021	1 11/16	44,5	58	41	50	350
35-38	1 1/2	S7090025	2"	49	61	48	60	280

S713

Úhlové spojky průchozí
Winkelschottverschraubung 90°
Bulkhead elbow 90°



Ø Trubky - Rohr - Tube		Označení Best.Nr. Code	Ø R - UNF ORFS	B	B2	CH	CH1	E	PN
mm	Palce-Zoll-Inch								
6	1/4	S7130006	9/16	21,5	46	14	22	32	630
8-10	5/16 - 3/8	S7130007	11/16	25	52	19	27	34	630
12	1/2	S7130009	13/16	28	55	19	30	37	630
14-15-16	5/8	S7130011	1"	33,5	63	27	36	41	420

S751

T - spojky
T - verschraubung
Equal tees



Ø Trubky - Rohr - Tube		Označení Best.Nr. Code	Ø R - UNF ORFS	B	B1	CH	PN
mm	Palce-Zoll-Inch						
6	1/4	S7510006	9/16	21,5	43	14	630
8-10	5/16 - 3/8	S7510007	11/16	25	50	19	630
12	1/2	S7510009	13/16	28	56	19	630
14-15-16	5/8	S7510011	1"	33,5	67	27	420
18-20	3/4	S7510013	1 3/16	37,5	75	30	420
22-25	1"	S7510017	1 7/16	41,5	83	36	420
28-30-32	1 1/4	S7510021	1 11/16	44,5	89	41	350
35-38	1 1/2	S7510025	2"	49	98	48	280

S755

Nastavitelné T - spojky
Linien - T mit drehmutter
"T" of line with rotary nut



Ø Trubky - Rohr - Tube		Označení Best.Nr. Code	Ø R - UNF ORFS	B	B1	B2	CH	CH1	PN
mm	Palce-Zoll-Inch								
6	1/4	S7550006	9/16	21,5	43	26,5	14	17	500
8-10	5/16 - 3/8	S7550007	11/16	25	50	29	19	22	630
12	1/2	S7550009	13/16	28	56	38	19	24	630
14-15-16	5/8	S7550011	1"	33,5	67	41	27	30	420
18-20	3/4	S7550013	1 3/16	37,5	75	46,5	30	36	420
22-25	1"	S7550017	1 7/16	41,5	83	53,5	36	41	420
28-30-32	1 1/4	S7550021	1 11/16	44,5	89	58	41	50	350
35-38	1 1/2	S7550025	2"	49	98	61	48	60	280

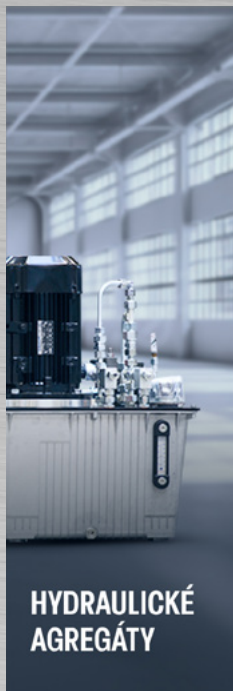
S759

Nastavitelné T - spojky
Ableitung "T" mit drehmutter
Derivating "T" with rotary nut



Ø Trubky - Rohr - Tube		Označení Best.Nr. Code	Ø R - UNF ORFS	B	B1	B2	CH	CH1	PN
mm	Palce-Zoll-Inch								
6	1/4	S7590006	9/16	21,5	48	26,5	14	17	500
8-10	5/16 - 3/8	S7590007	11/16	25	54	29	19	22	630
12	1/2	S7590009	13/16	28	66	38	19	24	630
14-15-16	5/8	S7590011	1"	33,5	74,5	41	27	30	420
18-20	3/4	S7590013	1 3/16	37,5	84	46,5	30	36	420
22-25	1"	S7590017	1 7/16	41,5	95	53,5	36	41	420
28-30-32	1 1/4	S7590021	1 11/16	44,5	102,5	58	41	50	350
35-38	1 1/2	S7590025	2"	49	110	61	48	60	280

HYDRAULICKÁ ŠROUBENÍ HYDRAULIC ADAPTORS



CHARVÁT Group s.r.o.

Zbraslavice 394

285 21 Zbraslavice

www.charvat-chs.cz